

NEUMODELL im Sortiment - im Verkauf seit September 2009

Stückholzkessel VERNER V140 EXTRA



Auf Grund der zahlreichen Wünsche Sie – unserer Kunden – **haben wir ganz neue Kesselgeneration für Stückholz VERNER EXTRA konstruiert.**

Kessel **VERNER V140 EXTRA** hat die Nennleistung **14kW**. Dieser Kessel ist der Idealverbindung der brillanten Funktionsfähigkeit, der hohen Qualität und der ästhetischen Ausführung - also der Eigenschaften, die die Firma VERNER Ihnen schon traditionsgemäß garantiert.

Die neue Kesselgeneration VERNER EXTRA werden wir in zwei Ausführungen anbieten – zuerst **mit dem elektrischen Regler**, danach auch **mit dem elektromechanischen Regler**. Die Hochwirksamkeit und die Verbrennungsqualität gewährleisten den Sparbetrieb bei der Minimalbelastung der Umwelt. Firma VERNER hat **vieljährige Erfahrungen** mit der korrosionsverhindernden Lösung. Bei der Kesselgeneration VERNER EXTRA setzen wir ausdrücklich **längere Lebensdauer** als bei den üblichen Kessel voraus.

Hauptvorteile des Kessels **VERNER V140 EXTRA**

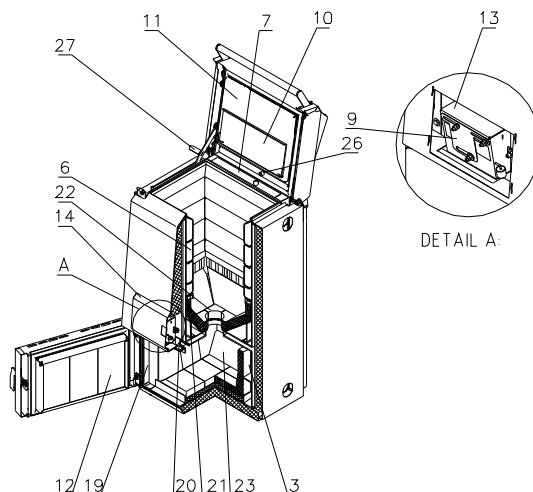
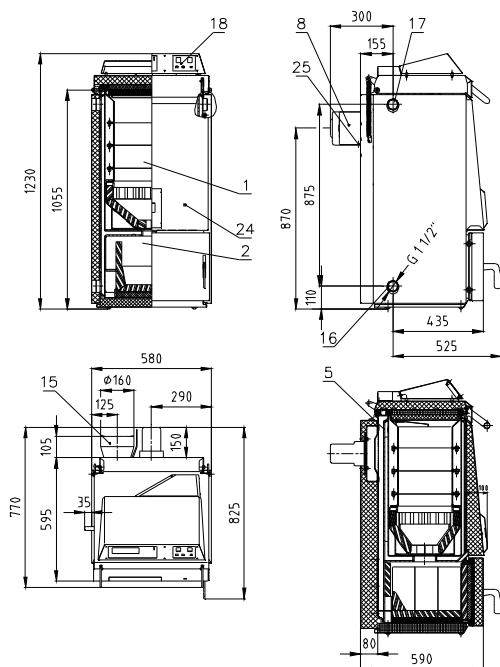
- **Qualitätsverbrennung** – dank der Primärluftzufuhr in den Bodenteil der Ladekammer brennt der Brennstoff kontinuierlich ab – Verbrennung ist hochwertig in ganzer Zeit des Ausbrennens des Brennstoffeinsatzes mit sehr gleichmäßiger Kesselleistung.
- **Lange Lebensdauer** – bei der Kesselkonstruktion haben wir maximal aller Erfahrungen für korrosionsverhindernde Lösung genutzt und damit haben wir ausdrücklich die Kessellebensdauer verlängert.
- **Komfortable Bedienung** – dank der vortrefflichen Regelbarkeit und dem automatischen Dauerbrandsystem ist die Zahl der Aufheizungen für Saison mehrfach kleiner als bei der üblichen Kesseln. Dank der Langzeit der Verbrennung reicht durchschnittlich 2-3 täglich zuladen, ohne war es zu Leid der Wirksamkeit und der Verbrennungsqualität. Die Kesselkonstruktion ermöglicht einfache Reinigung und Aschebeseitigung. Auch Oberheiztür in dem Volddurchschnitt ermöglicht komfortable Brennstoffsbeschickung auch mit dem Mehranteil der Schüttteile. Dank der vortrefflichen Konstruktion ist auch bei der Beschickung dieser Schüttteile bei der Bedienung der Problem mit der Rauchflucht in den Bedienungsraum entfernt.
- **Nutzung des Pufferspeichers** – die Kombination mit dem Pufferspeicher ist wesentlich billiger als bei den üblichen Kesseln – Verbindung ist möglich durch den Schwereumkreis realisieren- ist nicht nötig kostbare Mischarmatur usw. Der Kessel VERNER V140 EXTRA ermöglicht den Betrieb auch ohne des Pufferspeichers, ohne wird es grundsätzliche Wirkung auf seine Lebensdauer oder die Betriebsökonomik haben. Dank der vortrefflichen Regelbarkeit und dem Kesseldauerbrand ist möglich den Pufferspeicher um dem Halbumfang nutzen als welcher ist nötig für den üblichen Kessel.
- **Niedrige Betriebskosten** – hohe Wirksamkeit, Regelbarkeit, automatischer Dauerbrand auch hochwertige Kesselisolation spart den Brennstoff und Bedienungszeit. Die Befähigung zur Schwereumkreis (ohne der Pumpe) spart die Kosten für die Elektrik und in der Verbindung mit dem Pufferspeicher löst ökonomisch und problemlos die Kesselabkühlung beim Energieausfall. Dank den progressiven Begrifflichelemente sind niedrige Kosten für die Teile, die unterlagen der Abnutzung (Formstücke, Dichtschnüre, u.ä.).
- **Betriebsfähigkeit beim Stromausfall** - den Kessel ist möglich auf/bis 70% nur auf den Kaminzug betrieben.
- **Wir vorbereiten „Effekt der offenen Flamme“ im Wohnraum** – (der Kessel in der Ausführung für den Einbau) ermöglicht das Interieur mit sehr erwünschtem Feureffekt nachfüllen und dabei bewährt alle Vorteile des Vergaserkessels.



KESSELPARAMETR VERNER V140 EXTRA:

Nennleistung	14 kW (für Objekt mit dem Wärmeverlust 8-16kW)
Regelbarkeit dem Dauerbetrieb	7 - 14 kW
Regelbarkeit dem Stillstandbetrieb	2 – 7 kW
Wirkungsgrad	90%
Füllkammerinhalt	55 l
Gewicht	330kg
Maximaler Überdruck	3 bar
Elektroleistungsbedarf	max. 40 W beim Betrieb, 60 W bei der Beschickung und beim Anheizen
Brenndauer beim Vollbrennstoffeinsatz auf 14kW	3 Std. Übliches Stückholz (weich) 4 Std. Qualitätsstückholz (hard) 5 Std. Brikette
Brennstoff	trockenes Holz (Feuchtigkeit max. bis 20%) – Durchschnitt bis 15cm, Länge bis 34cm Holzbrikette Trockener Holzhackschnitzel
Höhe	1230 mm
Breite	580 mm
Gesamttiefe (einschließlich der Bedienelemente und des Gebläses)	825 mm

KESSELSHEMA:



LEGENDE:

- 1) Füllkammer
- 2) Brennkammer
- 3) Seitenverbrennungsaustauscher
- 4) Hinterverbrennungsaustauscher
- 5) Kesselkörper
- 6) Schutzschale der Füllkammer
- 7) Leiste des Hinteraustauschers
- 8) Gebläse
- 9) Verhältnisblende I und II der Luft
- 10) Schwenkblende
- 11) Elinfülltür
- 12) Untertür
- 13) Luftregulierungsdose
- 14) Luftregulierungsdose

- 15) Rauchrohrstutzen
- 16) Eintrittsmuffe G 6/4" (inner)
- 17) Austrittsmuffe G 6/4" (inner)
- 18) Regeltafel
- 19) Seitenaustauscherdeckung
- 20) Visier mit dem Keramikglas
- 21) Seitenformstücke der Einfüllkammer
- 22) Formstück - Düse
- 23) Sperformstück
- 24) Havarienthermostat
- 25) Abgastemperaturfühler
- 26) Lambda Sonda (wenn ist Bestandteil der Lieferung)
- 27) Arretierstrebe

VERNER a. s.

Sokolská 321, 549 41 Červený Kostelec,
Tel.: +420 491 465 024, +420 491 462 135
E-mail: info@verner.cz

www.verner.cz