

ERSATZTEILKATALOG



Automatischer Kessel

VERNER

A50G

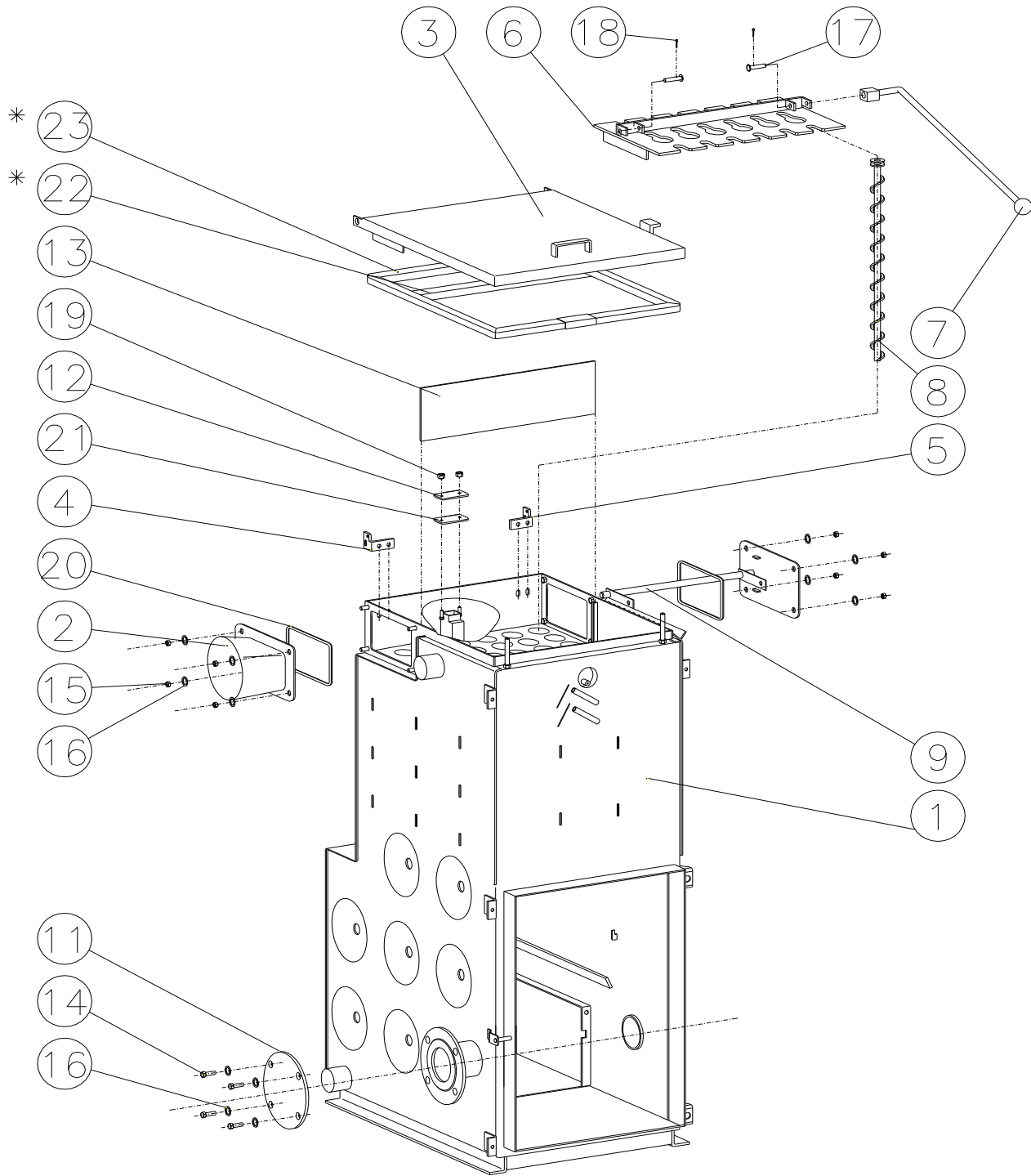


ČSN EN ISO 9001: 2001

GRUPPENLISTE

NAME SEITE	BESTELLNUMMER ZEICHNUNG-Nr.	
01 KESSELKÖRPER	b025.10586 02510586	4
02 LUFTREGULIERUNG	b025.21430 02521430	8
03 VERBRENNUNGSRAUM	b025.10589 02510589	12
04 OBERE TÜR KOMPLETT	b025.21415 02521415	16
05 UNTERE TÜR KOMPLETT	b025.10588 02510588	18
06 ANTRIEB	b025.21422 02521422	20
07 TÜRHALTERUNG	b022.33175 02233175	24
09 BRENNSTOFFBEHÄLTER KOMPL.	b025.21424 02521424	28
10 VERKLEIDUNG A50	b025.10597 02510597	30
12 ELEKTROINSTALLATION	b022.10482 02210482	34,35
13 ZUBEHÖR A50	b025.65374 02565374	38
16 HAVARIE LÖSCHUNG	b025.34088 02534088	40
ERGÄNZUNGEN 1 – ENTASCHUNGSADAPTER	b025.21511 02521511	42
KESSELVERKLEIDUNG OHNE BEHÄLTER	b025.10597.BN 02510597.BN	43

GRUPPE 01 KESSELKÖRPER

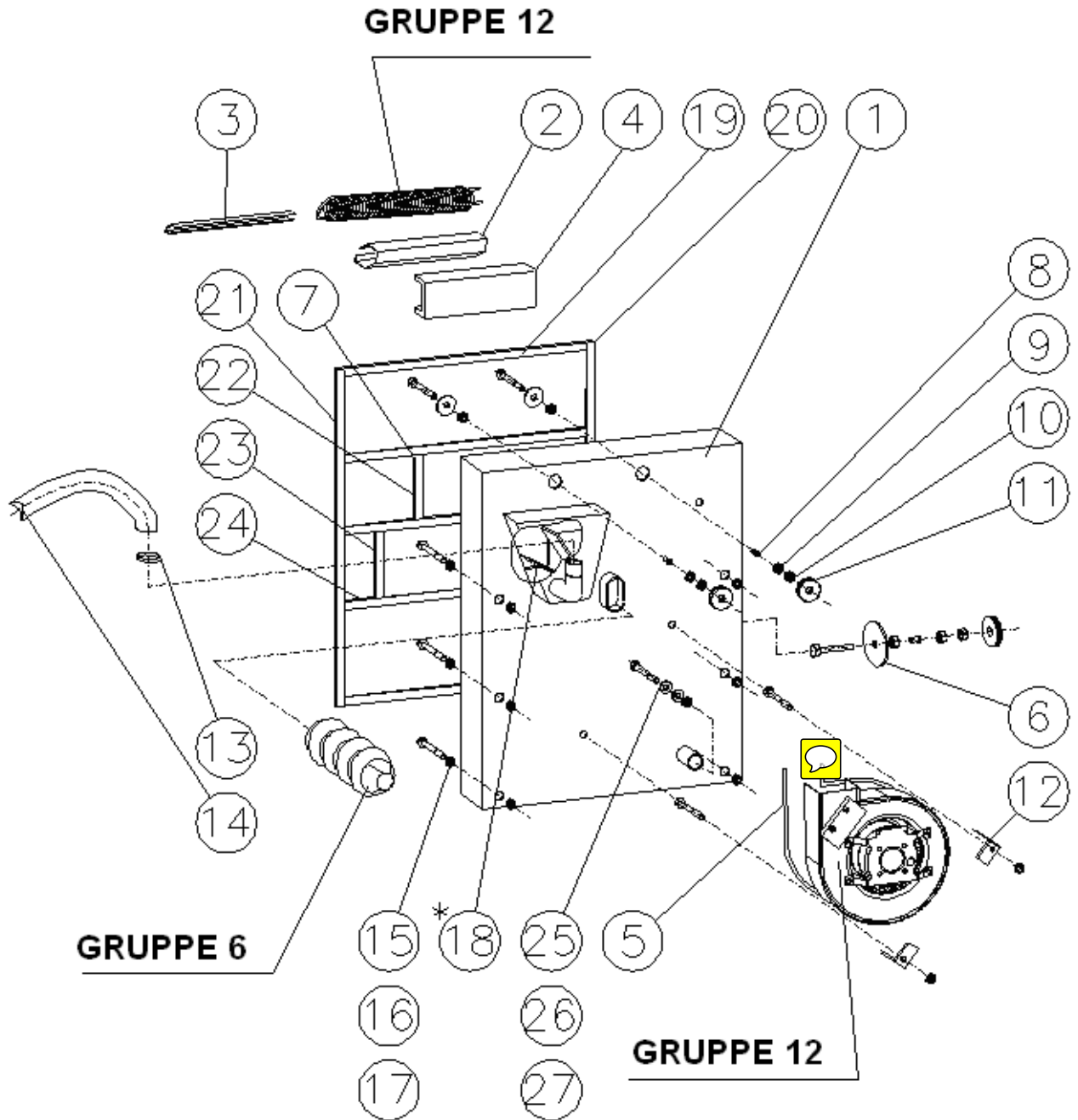


GRUPPE 01 - KESSELKÖRPER:

Nr.	Name	Bestellnummer	ČSN, Bezeichnung, Typ	St.
		Zeichnung-Nr.		
1	KESSELKÖRPER A50	b025.10586 02510586	BAUGRUPPE SCHWEIßTEIL	1
2	RAUCHROHRSTUTZEN	b022.33174 02233174	BAUGRUPPE SCHWEIßTEIL	1
3	OBERE TÜR KOMPLETT	b025.21415 02521415	BAUGRUPPE	1
4	LINKTÜR BAND KOMPLETT	b025.80172 02580172	BAUGRUPPE SCHWEIßTEIL	1
5	RECHTSTÜR BAND KOMPLETT	b025.80173 02580173	BAUGRUPPE SCHWEIßTEIL	1
6	TURBULATOREN- MITNEHMER	b025.34038 02534038	BAUGRUPPE SCHWEIßTEIL	1
7	AUFSATZ	b004.42514 00442514	BAUGRUPPE	1
8	TURBULATOR SCHWEIßTEIL	b025.34036 02534036	BAUGRUPPE SCHWEIßTEIL	18
9	MITNEHMERHÄLTER	b025.49975 02549975	BAUGRUPPE SCHWEIßTEIL	1
10				
11	FLANSCHDECKEL	b025.80186 02580186		2
12	AUSFALLKANAL- DECKEL	b025.80013 02580013		1
13	SCHALTER	b022.49850 02249850		1
14	SCHRAUBE M 8x25	m18.0172	ČSN 021103.20	8
15	MUTTER M 8	m18.0018	ČSN 021401.20	16
16	UNTERLAGE 8,4	m18.0231	ČSN 021702.10	16
17	STIFT- MODIF.	b025.80532 02580532		2
18	VORSTECKER	m18.0143	ČSN 021781.20	2
19	MUTTER M 6	m18.0275	ČSN 021401.20	2
20	DICHTUNG 7/2-520	b022.63774 02236774		2

Nr.	Name	Bestellnummer	ČSN, Bezeichnung,Typ	St.
		Zeichnung-Nr.		
21	DECKELDICHTUNG	b025.81103 02581103		1
*22	DICHTUNGSCHNUR	b025.65021 02565021	(ANTEIL DER VOLLER TÜR Nr..3)	1
*23	DICHTUNGSCHNUR ÄUSSERE	b273.64394 27364394	(ANTEIL DER VOLLER TÜR Nr..3)	1

GRUPPE 2 LUFTREGULIERUNG



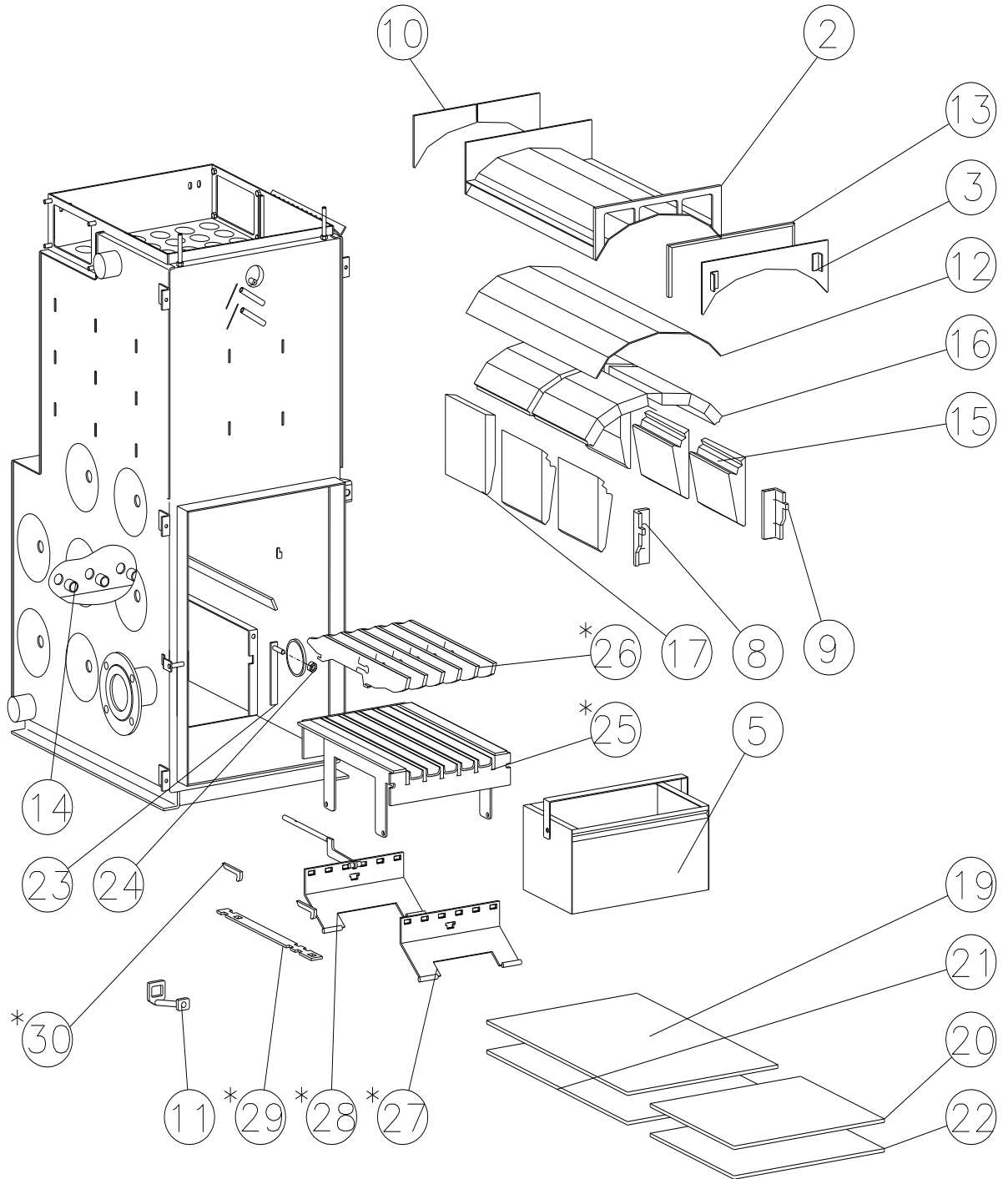
GRUPPE 2 - LUFTREGULIERUNG:

Nr.	Name	Bestellnummer	ČSN, Bezeichnung, Typ	St.
		Zeichnung-Nr.		
1	LÜFTUNG SCHWEIßTEIL	b025.21429 02521429	BAUGRUPPE SCHWEIßTEIL	1
2	SPIRALENDECKEL P1-152,8x209	b022.49534 02249534		1
3	SPIRALENSEELE P1-73,5x216	b022.49535 02249535		1
4	ISOLATION 6x200x216	b022.63648 02263648		1
5	DICHTUNG L=732mm	b022.63776 02263776		6
6	GROSSE KLAPPE P1,5-60x60	b025.80154 02580154		1
7	KLEINE KLAPPE P1,5-40x40	b025.80155 02580155		2
8	SCHRAUBE M 6x90	m18.0601	ČSN 021103.20	3
9	MUTTER M 6	m18.0014	ČSN 021401.25	9
10	RÄNDELMUTTER M 6	m18.0557	ČSN 021462.25	3
11	MUTTERNIETE SFM 6-15	m18.0023		3
12	GEBLÄSEHÄLTER P4-20x98	m43.0025 (b001.40171)		2
13	SCHALLE 25-40mm	m93.0150		2
14	METALSCHLAUCH Ø30mm -1m	m50.0744		1
15	SCHRAUBE M 10x110 G8	m18.0655	ČSN 021103.55	6
16	MUTTER M 10	m18.0022	ČSN 021401.20	12
17	UNTERLAGE FLACH 10,5	m18.0042	ČSN 021702.15	6
18	LUFTKLAPPE			1
19	DICHTUNG 1 SUR-GL 25x6-530	b025.65416 02565416		2
20	DICHTUNG 2 SUR-GL 25x6-390	b025.65417 02565417		2

Nr.	Name	Bestellnummer	ČSN, Bezeichnung,Typ	St.
		Zeichnung-Nr.		
21	DICHTUNG 3 SUR-GL 25x6-370	b025.65418 02565418		2
22	DICHTUNG 4 SUR-GL 25x6-250	b025.65419 02565419		1
23	DICHTUNG 5 SUR-GL 25x6-115	b025.65420 02565420		2
24	DICHTUNG 6 SUR-GL 25x6-30	b025.65421 02565421		2
25	SCHRAUBE M 8x40	m18.0077	ČSN 021103.20	1
26	MUTTER M 8	m18.0018	ČSN 021401.20	1
27	UNTERLAGE 8.4	m18.0245	ČSN 021726.25	2

*ANTEIL POS. 1 – LÜFTUNG SCHWEISSTEIL

GRUPPE 3 VERBRENNUNGSRAUM



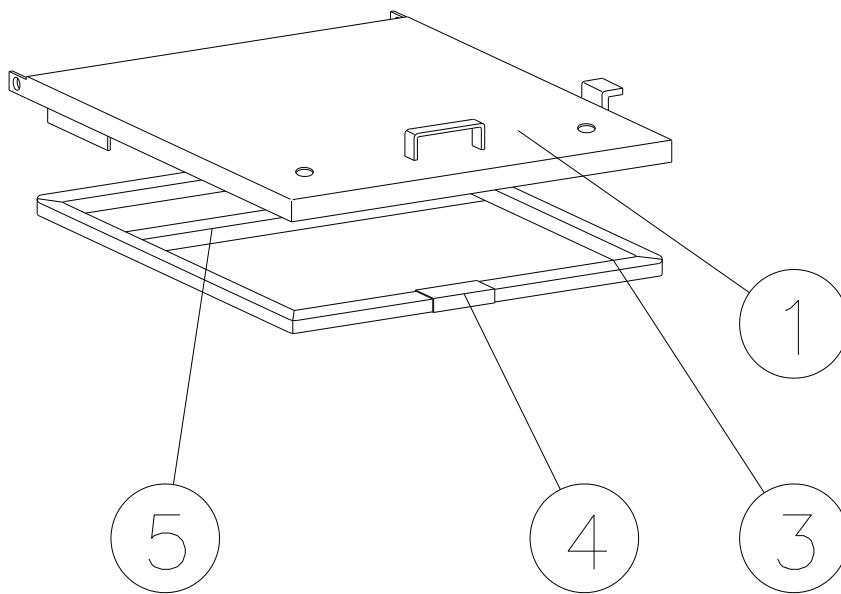
GRUPPE 3 - VERBRENNUNGSRAUM

Nr.	Name	Bestellnummer	ČSN, Bezeichnung, Typ	St.
		Zeichnung-Nr.		
1	ROST KOMPLETT	b025.21634 02521634	BAUGRUPPE	1
2	WENDEKAMMER	b025.34020 02534020	BAUGRUPPE SCHWEIßTEIL	1
3	KAMMERDECKEL	b025.34021 02534021	BAUGRUPPE SCHWEIßTEIL	1
4				
5	ASCHENENKASTEN	b025.21461 02521461	BAUGRUPPE SCHWEIßTEIL	2
6				
7				
8	FORMSTEINHÄLTER 1 P6-58,7x125	b025.34208 02534208		1
9	FORMSTEINHÄLTER 2 P6-58,7x125	b025.34209 02534209		1
10	HINTERE ISOLATION 10x190x221	b025.49957 02549957	SIBREX	2
11	STREUDENDER	b025.80410 02580410	BAUGRUPPE SCHWEIßTEIL	1
12	OBERE ISOLATION 10x380x500	b025.65038 02565038	SIBREX	1
13	KAMMERSCHNUR 12x12-770	b025.65039 02565039	DS041 SCHWARZ	1
14	RÖHRE TR KR 16x2-33	b025.65343 02565343		3
15	SEITFORMSTÜCK	m30.0170 02534179	GUßSTÜCK LACFIRE 1500	4
16	BOGENFORMSTÜCK	m30.0169 02534026	GUßSTÜCK LACFIRE 1500	4
17	HINTERFORMSTÜCK	m30.0172 02580367	GUßSTÜCK LACFIRE 1500	2
18				
19	BODENSCHUTZBLECH 1 P3-437x460	b025.80640 02580640		1
20	BODENSCHUTZBLECH 2 P3-217x437	b025.65049 02565049		1

Nr.	Name	Bestellnummer	ČSN, Bezeichnung, Typ	St.
		Zeichnung-Nr.		
21	BODENISOLIERUNG 1 25x440x470	b025.65050 02565050	ROCKWOOL	1
22	BODENISOLIERUNG 2 25x220x440	b025.65051 02565051	ROCKWOOL	1
23	ROSTSCHRAUBE	b025.80540 02580540	BAUGRUPPE SCHWEIßTEIL	2
24	MUTTER M 10	m18.0022	ČSN 021401.20	2
*25	ROST	b025.21635 02521483	BAUGRUPPE SCHWEIßTEIL	1
*26	ROSTSTAB P8-90x532.5	b025.34318 02534318		6
*27	VORNE SCHWUNGTEIL	b025.34709 02534218	BAUGRUPPE SCHWEIßTEIL	1
*28	HINT.SCHWUNGTEIL	b025.34710 02534217	BAUGRUPPE SCHWEIßTEIL	1
*29	BOLZEN P4-30x350	b025.34711 02534156		1
*30	SPERRE P8-30x56,7	b025.81370 02580313		2

* ANTEIL DER POS. 1 - ROST KOMPLETT

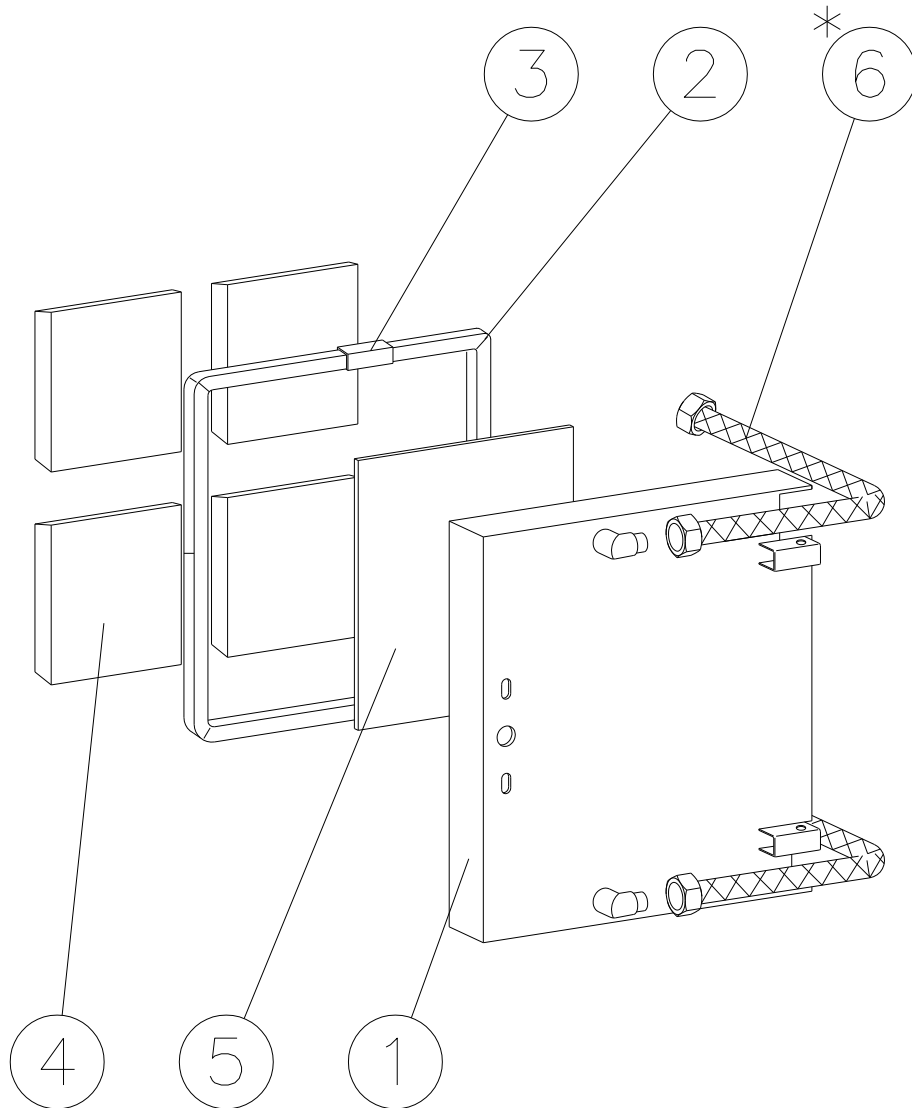
GRUPPE 4 OBERE TÜR KOMPLETT



GRUPPE 4 – OBERE TÜR KOMPLETT:

Nr.	Name	Bestellnummer	ČSN, Bezeichnung, Typ	St.
		Zeichnung-Nr.		
1	OBERE TÜR SCHWEIßTEIL	b025.21414 02521414	BAUGRUPPE SCHWEIßTEIL	1
2				
3	DICHTUNGSCHNUR 28-2080	b273.64394 27364394		1
4	DICHTUNGSCHNUR 28x420	b025.65021 02565021		1
5	VERBINDUNGS- TEXTILIEN 50x80	b001.60012 00160012		1

GRUPPE 5 UNTERE TÜR KOMPLETT

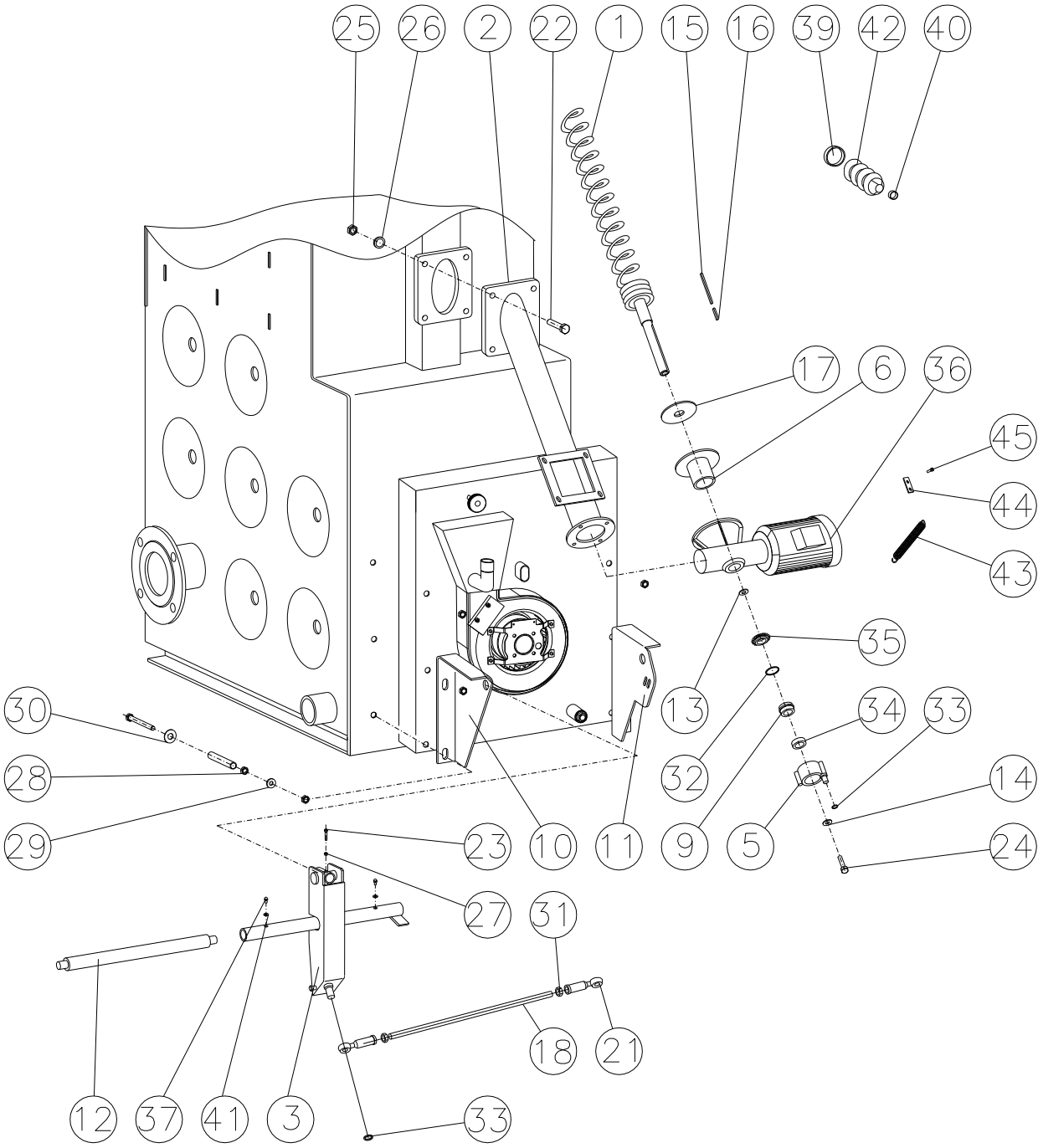


GRUPPE 5 – UNTERE TÜR VOLL:

Nr.	Name	Bestellnummer	ČSN, Bezeichnung, Typ	St.
		Zeichnung-Nr.		
1	UNTERE TÜR SCHWEIßTEIL	b025.10587 02510587	BAUGRUPPE SCHWEIßTEIL	1
2	DICHTUNGSCHNUR 28-2380	b025.65028 02565028		1
3	VERBINDUNGS- TEXTILIEN 50x80	b001.60012 00160012		1
4	TÜR FORMSTÜCK 30-205x205	m30.0171 02549942	LACFIRE 1500	4
5	TÜRISOLIERUNG 10-210x420	b025.65025 02565025	SIBREX	2
*6	SCHLAUCH DN 19	m40.0301	MEIBES	2

* ANTEIL DES GESAMTEN KESSELS A50G

GRUPPE 6 ANTRIEB



GRUPPE 6 - ANTRIEB:

Nr.	Name	Bestellnummer	ČSN, Bezeichnung, Typ	St.
		Zeichnung-Nr.		
1	SCHNECKE FÖRDERER	b025.34584 02534584	BAUGRUPPE SCHWEIßTEIL	1
2	RÖHRE-FÖRDERERER VOLL	b025.34313 02534313	BAUGRUPPE SCHWEIßTEIL	1
3	ROSTIERUNGSHEBEL	b025.34047 02534047	BAUGRUPPE SCHWEIßTEIL	1
4				
5	ROSTIERUNGS- KURBEL	b025.49991 02549991	BAUGRUPPE SCHWEIßTEIL	1
6	ANDRUCKRÄDCHEN	b025.80802 02580802	BAUGRUPPE SCHWEIßTEIL	1
7				
8				
9	MITNEHMERROHR KR 38-33	b025.49992 02549992		1
10	TRÄGEROHR 1 P5-164,6x236,3	b025.34049 02534049		1
11	TRÄGEROHR 2 P5-179,7x236,3	b025.34050 02534050		1
12	HEBELWELLE KR 16-376	b025.49993 02549993		1
13	UNTERLAGE 2 P4-42x42	b022.47887 02247887		1
14	UNTERLAGE P4-42x42	b022.47885 02247885		1
15	FEDER 1 PLO 8x7-98	b022.63749 02263749		1
16	FEDER PLO 8x7-30	b352.63155 35263155		1
17	DICHTUNG 3x76x76	b025.80805 02580805	GUMMI	2
18	KURBELSTANGE GEWINDESTIFT 14-250	b025.65060 02565060	GEZINGT	1

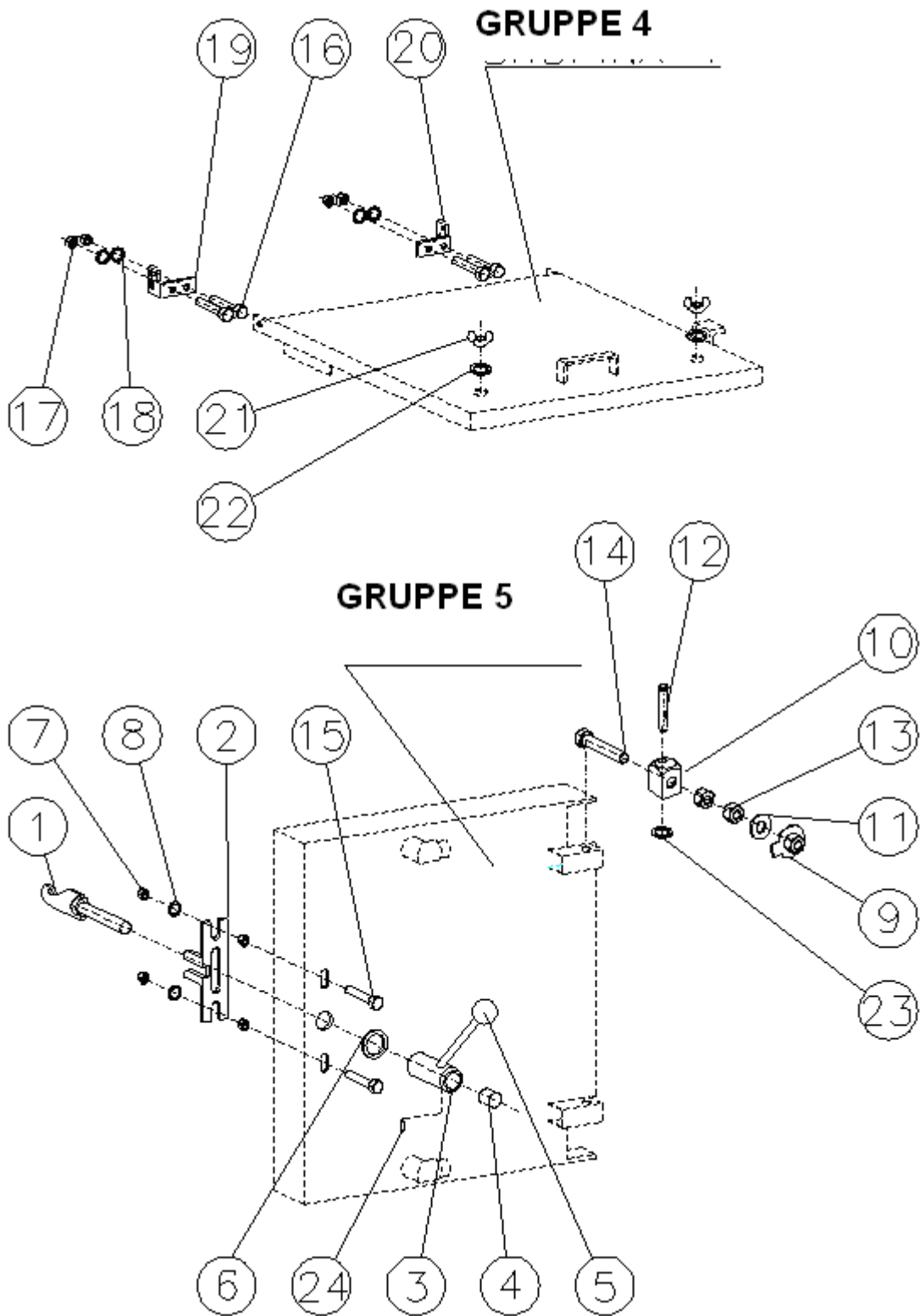
Nr.	Name	Bestellnummer	ČSN, Bezeichnung, Typ	St.
		Zeichnung-Nr.		
21	PENDELARTIGE ÖSE JAF 14 / LS China	m50.0737	KORBEL (nebo CF14M14)	2
22	SCHRAUBE M 8x30	m18.0160	ČSN 021103.20	4
23	SCHRAUBE M 5x35	m18.0612	ČSN 021101.25	1
24	SCHRAUBE M 12x35	m18.0056	ČSN 021103.20	1
25	MUTTER M 8	m18.0213	ČSN 021401.15	4
26	UNTERLAGE 8,4	m18.0051	ČSN 021702.15	4
27	MUTTER M 5	m18.0020	ČSN 021401.25	2
28	MUTTER M 10	m18.0338	ČSN 021401.25	8
29	UNTERLAGE 10,5	m18.0042	ČSN 021402.15	8
30	UNTERLAGE 10	m18.0037	ČSN 021740.15	8
31	MUTTER M 14	m18.0311	ČSN 021401.25	2
32	RING Ø62 ins Loch	m18.0502	ČSN 022931	1
33	RING 13 auf die Welle	m18.0654	ČSN 022930	2
34	LAGER 6007 2RS	m93.0170		1
35	RAD freilauf 18 z	m50.0740	Beran 6044	1
36	GETRIEBE MRT 50/80 FF-R	m50.0647		1
37	SCHMIERKOPF kM 6	m50.0278		2
38				
39	SCHLAUCHSCHELLE 50-70 mm	m93.0130		1
40	SCHLAUCHSCHELLE 12-22 mm	m93.0147		1

Nr.	Name	Bestellnummer	ČSN, Bezeichnung,Typ	St.
		Zeichnung-Nr.		
41	UNTERLAGE 6,4	m18.0045	ČSN 021702.15	2
42	LEITUNGS- MANSCHETTE S120	m50.0756	ČSN 021702.15	1
43	FEDER 2x20x110x40	m18.0171		1
44	FEDERHALTER PLO 16x3-55	b025.80516 02580516		1
45	SCHRAUBE M 6x10	m18.0324	ČSN 021103.25	1

Die Teile mit Zeichen * kann man individuell bestellen:

Nr.	Name	Bestellnummer	ČSN,Bezeichnung, Typ	St.
		Zeichnung-Nr		
*2	GETRIEBE OHNE MOT.	m22.0304		1
*2	MOTOR	m22.0280	1LA7073-6AA12	1

GRUPPE 7 TÜRBEFESTIGUNG



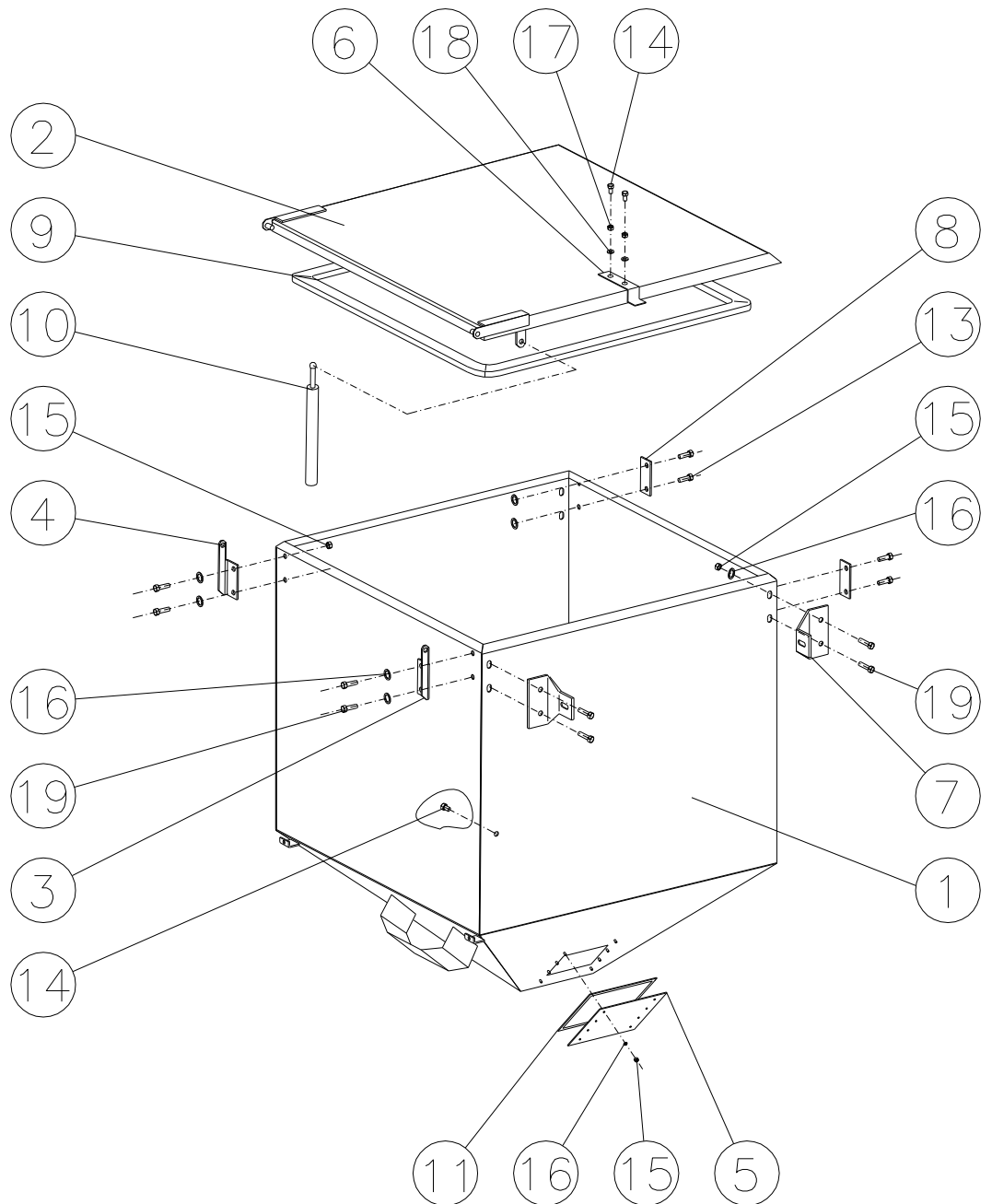
GRUPPE 7 - TÜRBEFESTIGUNG:

Nr.	Name	Bestellnummer	ČSN, Bezeichnung, Typ	St.
		Zeichnung-Nr.		
1	HAKEN SCHWEIßTEIL	b001.40131 00140131	BAUGRUPPE SCHWEIßTEIL	1
2	HAKENLEITUNG	b015.45124 01545124		1
3	SPERRUNGSMUTTER	b010.42225 01042225	BAUGRUPPE SCHWEIßTEIL	1
4	STELLSCHRAUBE M 16 x 18	m18.0170		1
5	KUGEL ø 32	m50.0012	POLYAMID	1
6	UNTERLAGE 18	m18.0052	ČSN 021729	1
7	MUTTER M 8	m18.0213	ČSN 021401.25 (DIN 934)	4
8	UNTERLAGE 8,4	m18.0051	ČSN 021702.15 (DIN 125)	2
9	MUTTER SCHWEIßTEIL	m43.0024 00140134	BAUGRUPPE SCHWEIßTEIL	2
10	WÜRFEL	m43.0023 00140135		2
11	UNTERLAGE 14	m18.0035	ČSN 021727.15 (DIN 440)	2
12	STIFT ø 8 - 56	b022.48607 02248607		2
13	MUTTER M 12	m18.0013	ČSN 021401.25 (DIN 934)	4
14	SCHRAUBE M 12 x 60	m18.0082	ČSN 021103.25 (DIN 933)	2
15	SCHRAUBE M 8x40	m18.0077	ČSN 021103.20 (DIN 933)	4
16	SCHRAUBE M 10 x 20	m18.0080	ČSN 021103.20 (DIN 933)	2
17	MUTTER M 10	m18.0022	ČSN 021401.20 (DIN 934)	2
18	UNTERLAGE 10,5	m18.0042	ČSN 021702.15 (DIN 125)	4
19	LINKERE TÜRBAND KOMPLETT	b025.80172 02580172	BAUGRUPPE SCHWEIßTEIL	1

Nr.	Name	Bestellnummer	ČSN, Bezeichnung,Typ	St.
		Zeichnung-Nr.		
20	RECHTE TÜRBAND KOMPLETT	b025.80173 02580173	BAUGRUPPE SCHWEIßTEIL	1

Nr.	Name	Bestellnummer	ČSN, Bezeichnung,Typ	St.
		Zeichnung-Nr.		
21	FLIEGERMUTTER M 10	m18.0258	ČSN 021665.25 (DIN 315)	2
22	UNTERLAGE 11	m18.0244	ČSN 021727.15 (DIN 440)	2
23	SICHERUNGSRING 7	m18.0159	ČSN 022929.10 (DIN 6799)	3
24	SCHRAUBE MIT ZYLINDERKOPF M 6x6	m18.0670	ČSN 021147.25	1

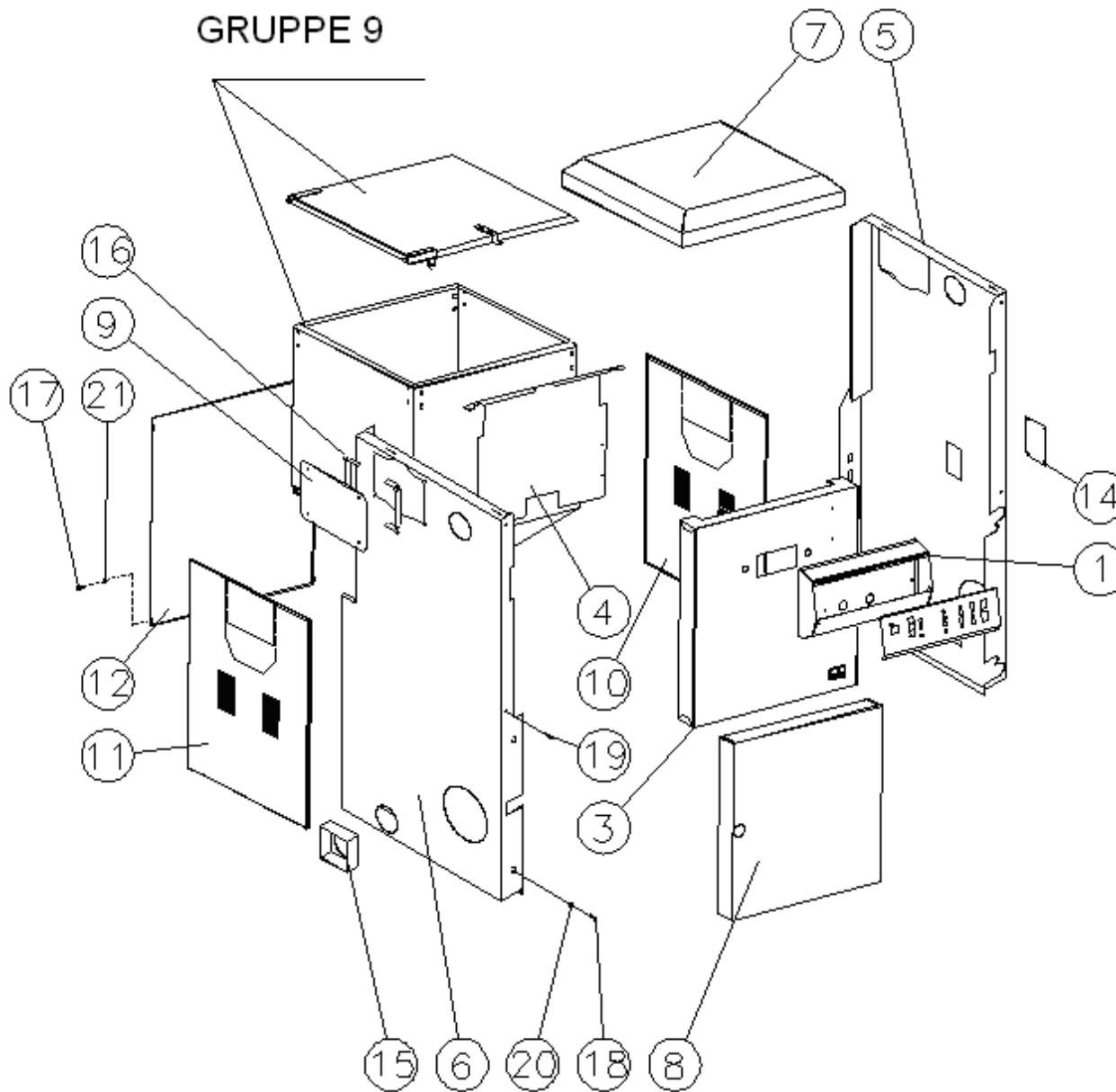
GRUPPE 9 BEHÄLTER KOMPLETT



GRUPPE 9 – BEHÄLTER KOMPLETT

Nr.	Name	Bestellnummer	ČSN, Bezeichnung,Typ	St.
		Zeichnung-Nr.		
1	BEHÄLTER A50G	b025.21423 02521423	BAUGRUPPE SCHWEIßTEIL	1
2	BEHÄLTERDECKEL A50G	b025.34055 02534055	BAUGRUPPE SCHWEIßTEIL	1
3	RECHTE TÜRBAND P3-45x100	b025.49980 02549980		1
4	LINKE TÜRBAND P3-45x100	b025.49981 02549981		1
5	SEITENDECKEL P3-250x350	b025.49983 02549983		1
6	ENDSCHALTER ANSCHLAG P2-20x108	b025.49982 02549982		1
7	BEHÄLTERTÜRBAND P5-100x128.4	b025.34100 02534100		2
8	SCHELLE HOK- BEARBEITUNG	b013.46705 01346705		2
9	MANSCHETTE 21x10-2575	m50.0739		1
10	GASFEDER SAMARA	m41.0028		1
11	DICHTUNG 7/2-721	b25.65108 (m30.0025)		1
12	KITT	m42.0014		
13	SCHRAUBE M 6x12	m18.0562	ČSN 021151.25	4
14	SCHRAUBE M 6x20	m18.0073	ČSN 021103.25	8
15	MUTTER M 6	m18.0018	ČSN 021401.20	18
16	UNTERLAGE 8,4	m18.0231	ČSN 021702.10	18
17	MUTTER M 6	m18.0014	ČSN 021401.25	12
18	UNTERLAGE 6,4	m18.0479	ČSN 021727.25	10
19	SCHRAUBE M 8x20	m18.0221	ČSN 021185.20	8
20		24		

GRUPPE 10 VERKLEIDUNG A50G



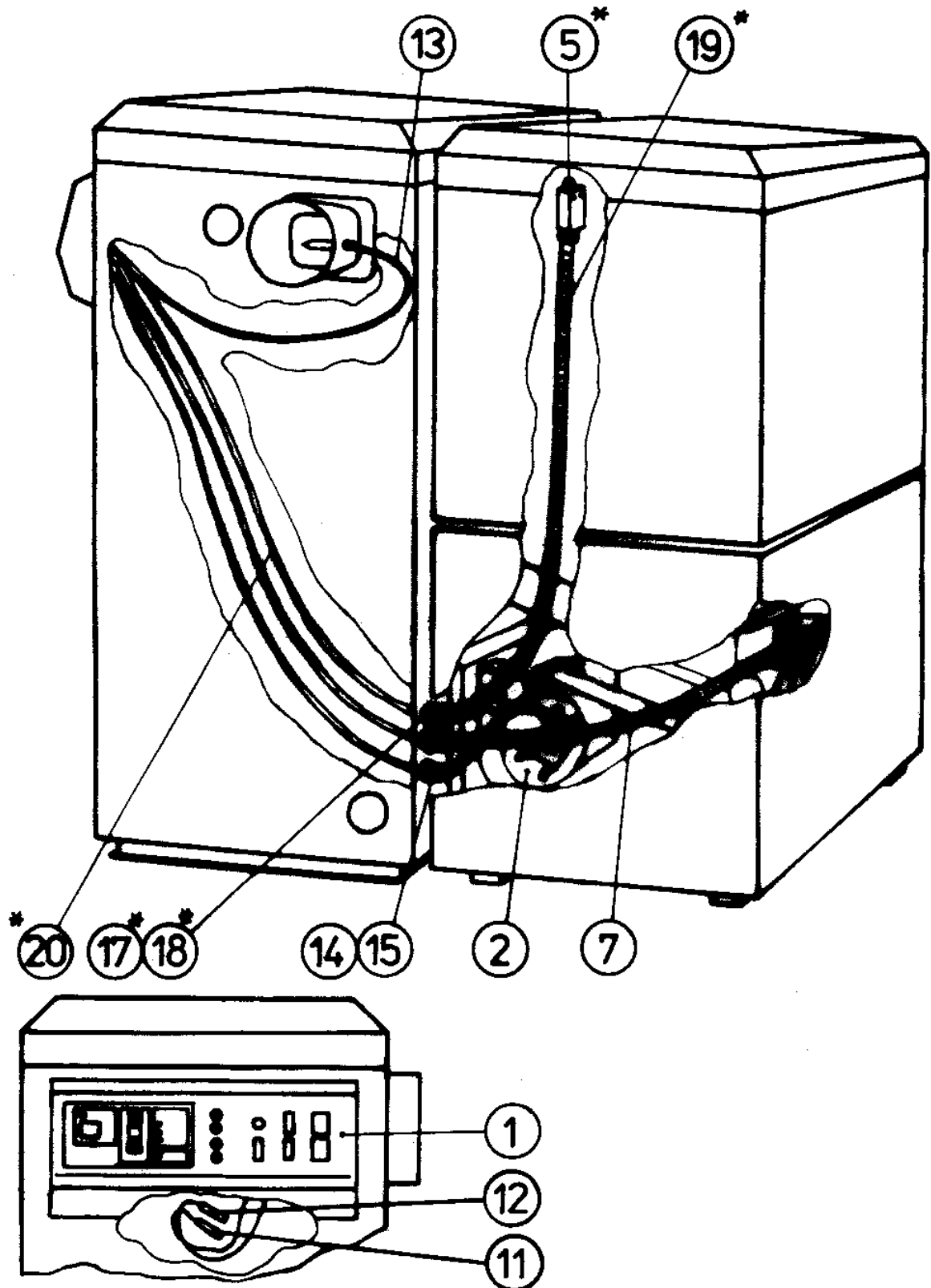
GRUPPE 10 - VERKLEIDUNG A50G:

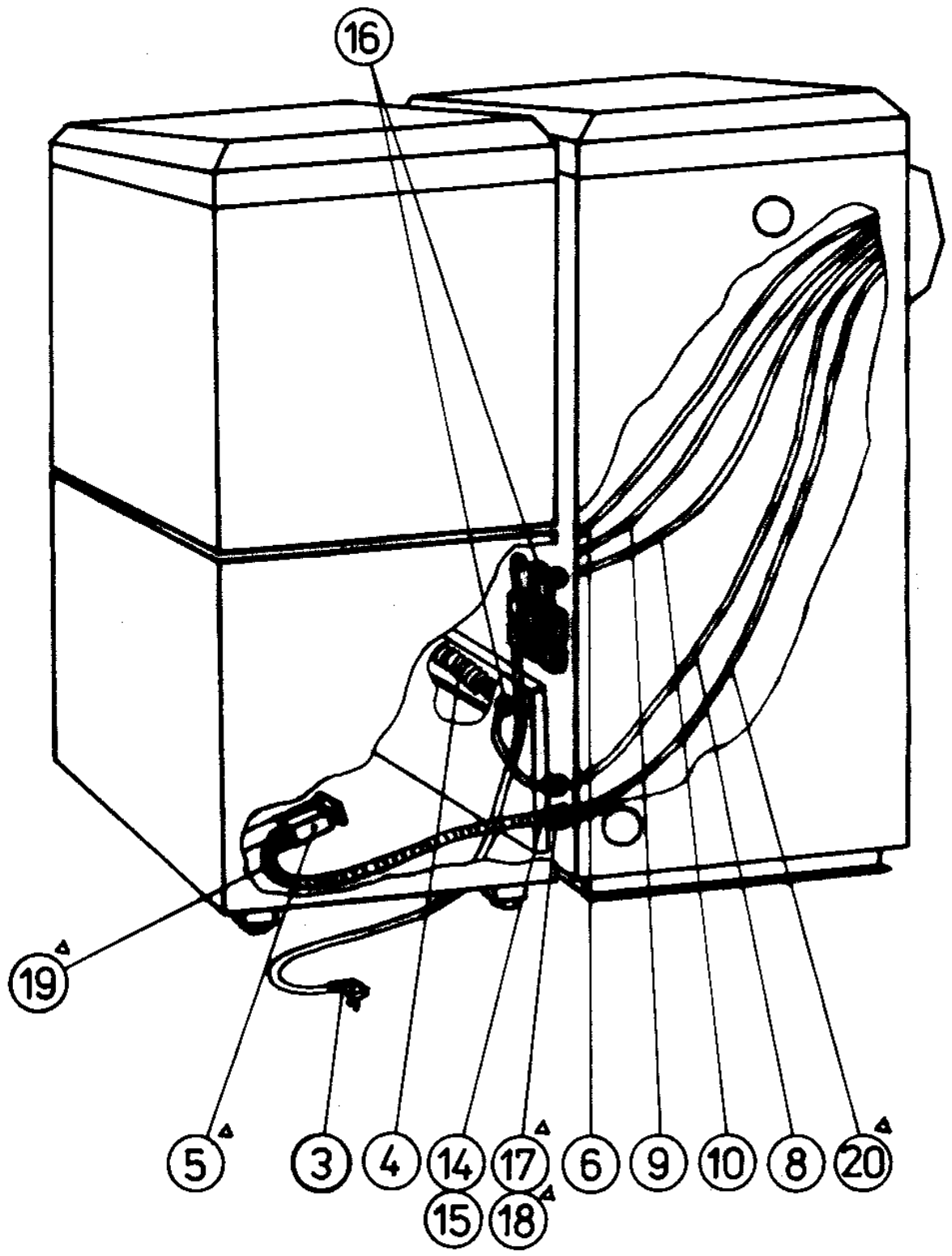
Nr.	Name	Bestellnummer	ČSN, Bezeichnung,Typ	St.
		Zeichnung-Nr.		
1	REGLERDECKEL KOMPLETT	b022.47912 02247912	BAUGRUPPE SCHWEISSTEIL	1
2				
3	FRONTDECKEL KOMPLETT	b025.80046 02580046	BAUGRUPPE	1
4	HINTERDECKEL KOMPLETT	b025.80786 02580786	BAUGRUPPE	1
5	RECHTSSEITE KOMPLETT	b025.80048 02580048	BAUGRUPPE	1
6	LINKSEITE KOMPLETT	b025.80049 02580049	BAUGRUPPE	1
7	OBERDECKEL KOMPLETT	b025.80050 02580050	BAUGRUPPE	1
8	TÜRDECKEL KOMPLETT	b025.80051 02580051	BAUGRUPPE	1
9	RAUCHROHRDECKEL P0,8-175x230	b022.48437s7016 02248437		1
10	RECHTSSEITENDECKEL P0,8-713,9x827,8	b025.34084h3020 02534084		1
11	LINKSEITENDECKEL P0,8-713,9x827,8	b025.34085h3020 02534085		1
12	HINTERE BEHÄLTERDECKEL P0,8-654,9x835	b025.34086h3020 02534086		1
13				
14	DECKUNG P0,8-150x180	b004.40051 00440051		2
15	STOPFEN P1-136,4x136,4	b022.33840 02233840		4
16	ISOLATIONDECKEL P1-49x217,4	b022.49525 02249525		2
17	SCHRAUBE 3,9x9,5	m18.0065		8
18	SCHRAUBE M 6x16	m18.0158		10
19	NIETE Al / St 3x6	m18.0136		4
20	UNTERLAGE 6,6	m18.0053		10

Nr.	Name	Bestellnummer	ČSN, Bezeichnung,Typ	St.
		Zeichnung-Nr.		
21	UNTERLAGE 5,3	m18.0039		8

GRUPPE 9 - KESSELBEHÄLTER A50G
- BEHÄLTERDECKEL

GRUPPE 12 ELEKTROINSTALLATION



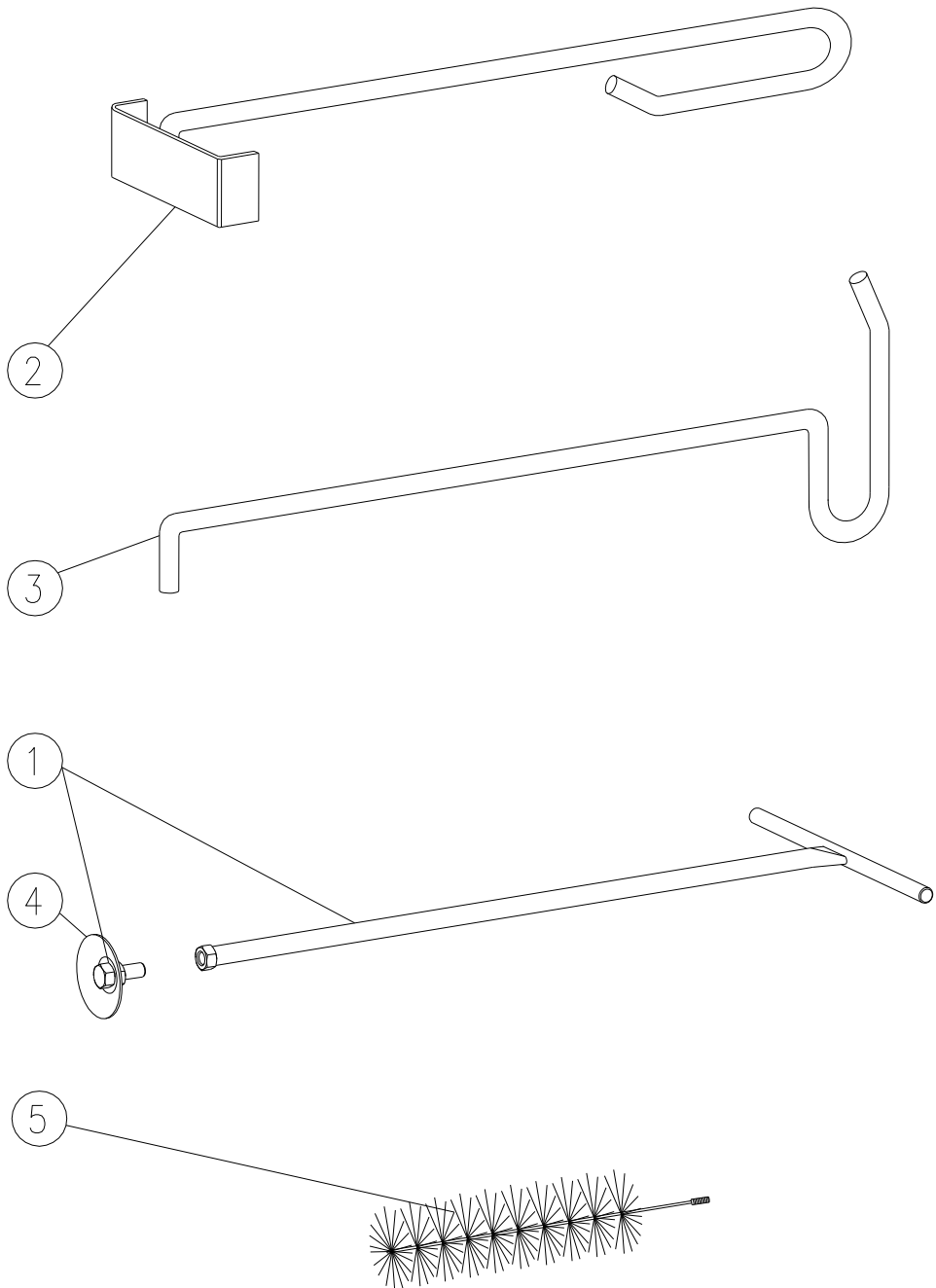


Nr.	Name	Bestellnummer	ČSN, Bezeichnung, Typ	St.
		Zeichnung-Nr.		
1	STEUERUNG A25G	b022.21112 02221112	BAUGRUPPE	1
2	GEBLÄSE BK	b007.32611 00732611	BAUGRUPPE	1
3	FLEXOSCHNUR MIT KONNEKTOR	b022.48041 02248041	L = 3 m	1
4	ZÜNDSTANGE	m22.0222	230V/1200W	1
5 * Δ	ENDSCHALTER	m22.0526	XCK – P111	2
6	ZUFUHRKABEL	b022.48044 02248044	BAUGRUPPE	1
7	KABEL- FÖRDERER	b022.48045 02248045	BAUGRUPPE	1
8	KABEL- ZÜNDUNG	b022.48046 02248046	BAUGRUPPE	1
9	KABEL- UMWÄLZPUMPE	b022.48047 02248047	BAUGRUPPE	1
10	KABEL- ZIMMERTHERMOSTAT	b022.48048 02248048	BAUGRUPPE	1
11	HAVARIETHERMOSTAT	m22.0125		1
12	TEMPERATURFÜHLER DS	b022.48199 02248199		1
13	ABGASFÜHLER	m22.0715		1
14	KABELAUSFÜHRUNG PG 9	m22.0118		2
15	MUTTER PG 9	m22.0109		2
16	KABELAUSFÜHRUNG	m50.0041	GUMMI	4
17 * Δ	KABELAUSFÜHRUNG SVG 16/11	m22.0254		4
18 * Δ	MUTTER PG 11	m22.0233		2
19 * Δ	ROHR HFX 16 IES	m22.0385	L = 1 m	2
20 * Δ	KABEL CSSS 2A x 0,75	m20.0022	L = 2,7 m	2

Die Teile mit * und Δ bezeichnete kann man einzelne oder in diesen Baugruppen bestellen:

Nr.	Name	Bestellnummer	ČSN, Bezeichnung, Typ	St.
		Zeichnung-Nr.		
*	ROSTENDSCHALTER	b022.48042 02248042	BAUGRUPPE	1
Δ	BEHÄLTERENDSCHALTER	b022.48043 02248043	BAUGRUPPE	1

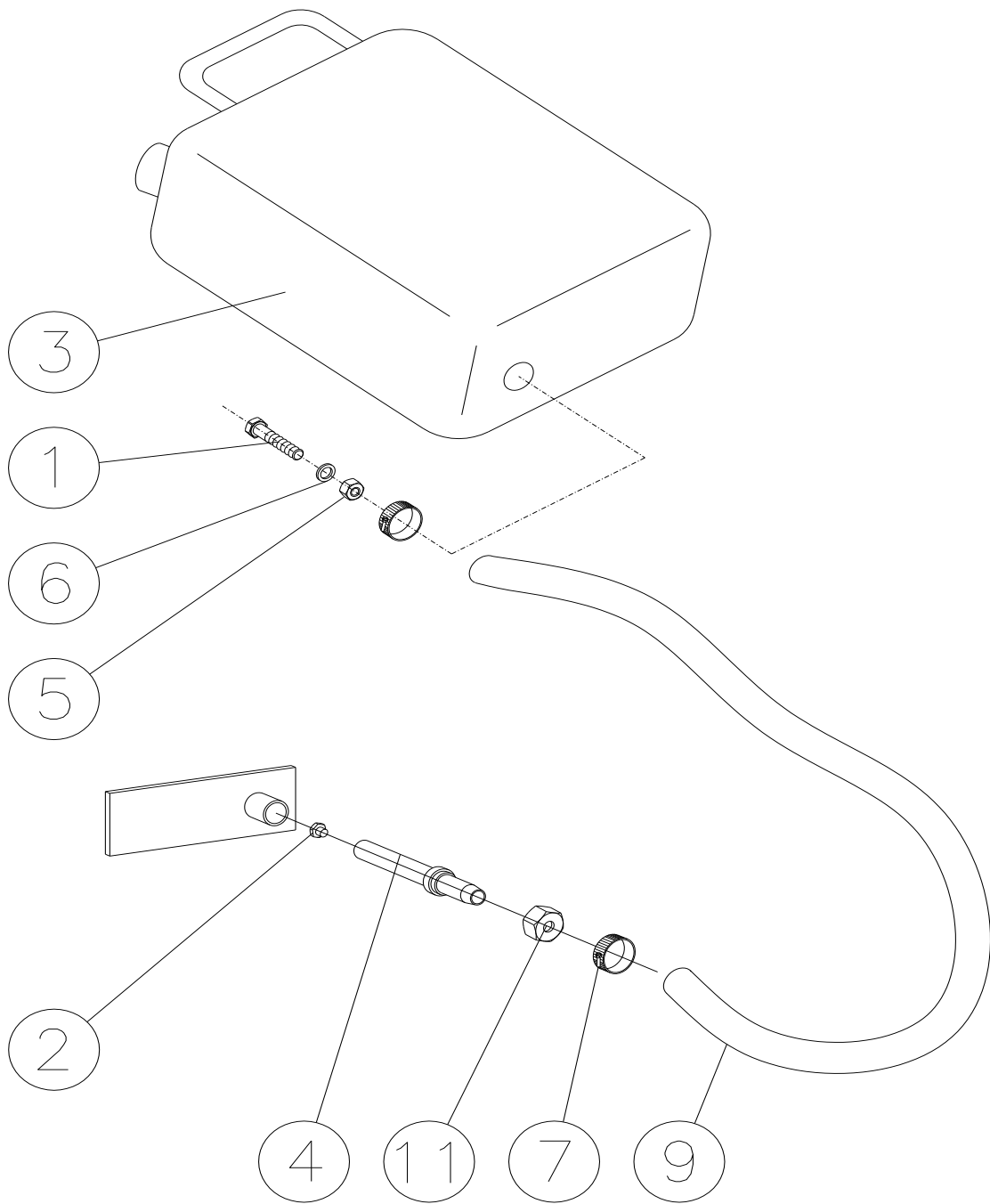
GRUPPE 13 ZUBEHÖR



GRUPPE 13 - ZUBEHÖR:

Nr.	Name	Bestellnummer	ČSN, Bezeichnung,Typ	St.
		Zeichnung-Nr.		
1	FEGENSTANGE	b025.80548 02580548	BAUGRUPPE SCHWEIßTEIL	1
2	KRATZER	b001.40139 001401139	BAUGRUPPE SCHWEIßTEIL	1
3	HAKEN KR 10-1000	b001.40138 00140138		1
4	TELLER P2-50x50	b001.40146 00140146		1
5	BÜRSTE	m50.0010		1

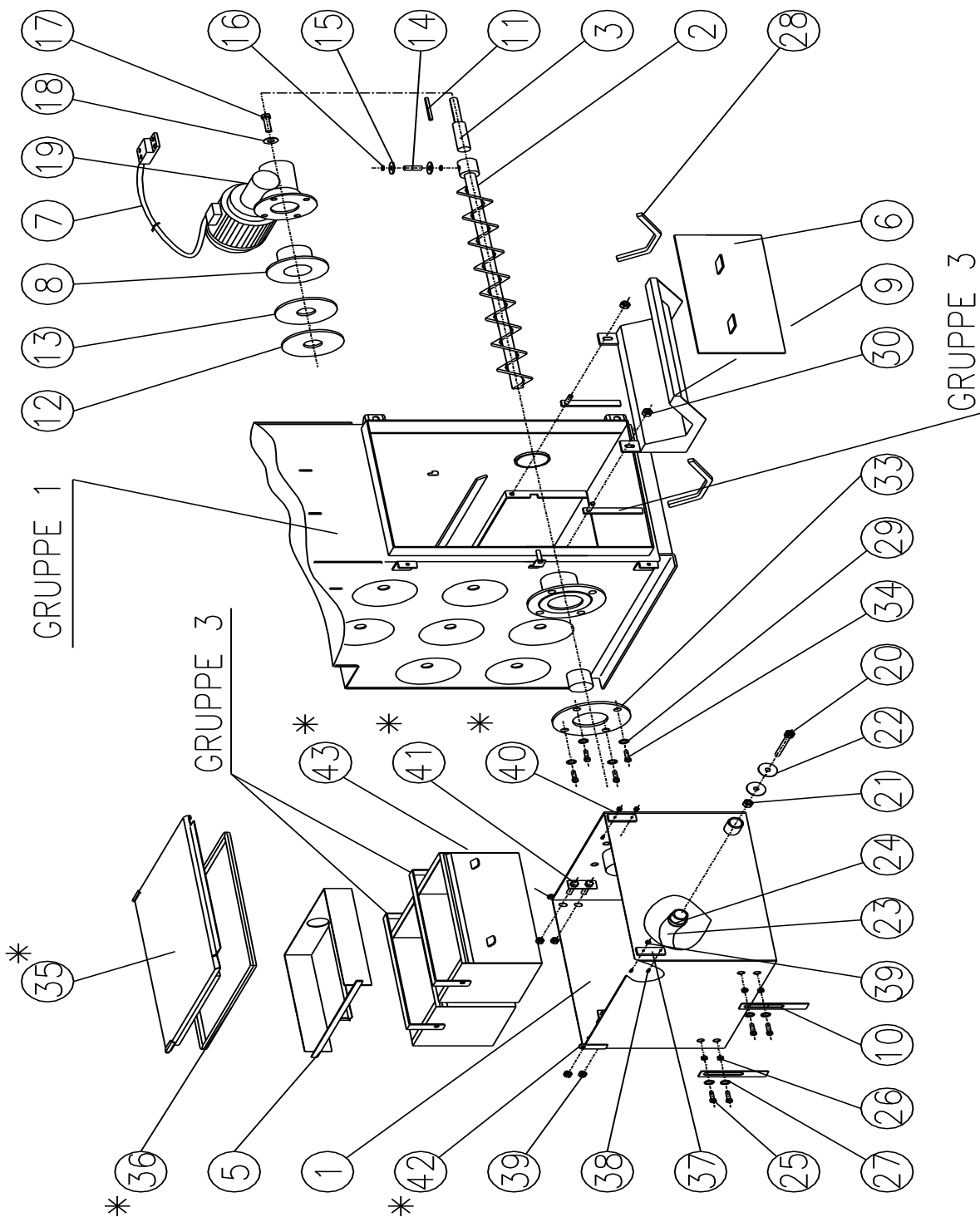
GRUPPE 16 HAVARIELÖSCHEN



GRUPPE 16 HAVARIELÖSCHEN:

Nr.	Name	Bestellnummer	ČSN, Bezeichnung,Typ	St.
		Zeichnung-Nr.		
1	KANISTER-AUFSATZ SCHRAUBE M 16x50	b022.48061 m18.0101	ČSN 021103	1
2	WACHSSTOPFEN	b022.48434 02248434	BAUGRUPPE	1
3	KANISTER 5L - ANPASSUNG 125x210x235	b022.48063 m50.0670		1
4	LÄSCHENROHR TR KR 20x5-153	b025.80054 02580054		1
5	NIEDRIGE MUTTER M 16	m18.0497	ČSN 021403	1
6	FLACHDICHTUNG 16x22x1,5	m42.0226	GUMMI	1
7	SCHLAUCHSCHELLE 12-22mm	m93.0147		2
	TEFLONBAND	m40.0094		
9	GARTENSCHLAUCH 0.75 mm	m50.0671	1/2" OPTIMIT	1
10				
11	MUTTER M 22x1.5	m42.0089		2

ERGÄNZUNGEN 1 ENTASCHUNG - ADAPTER



ERGÄNZUNGEN 1 - ADAPTER ENTASCHUNG:

Nr.	Name	Bestellnummer	ČSN, Bezeichnung,Typ	St.
		Zeichnung-Nr.		
1	MÜLLENEIMER VOLL	b025.34283 02534283	BAUGRUPPE	1
2	ENTASCHUNGS- SCHNECKE	b025.34286 02534286	BAUGRUPPE SCHWEIßTEIL	1
3	TRIEBWELLE KR 25-168	b022.33722 02233722		1
4				
5	MÜLLEIMERAUFSATZ	b025.80524 02580524	BAUGRUPPE SCHWEIßTEIL	1
6	ROSTDECKEL	b025.34022 02534022	BAUGRUPPE SCHWEIßTEIL	1
7	ADAPTER KABEL	b022.49416 02249416	BAUGRUPPE	1
8	ANDRUCKRÄDCHEN	b022.47918 02247918	BAUGRUPPE SCHWEIßTEIL	1
9	RINNEBLECH	b025.34288 02534288	BAUGRUPPE SCHWEIßTEIL	1
10	MÜLLEIMERFUSS P5-25x215	b025.80552 02580552		2
11	FEDER 8x7-98	b022.63749 02263749		1
12	DICHTUNG 4-100x100	b022.49259 02249259		1
13	DICHTUNG P2-100x100	b025.80525 02580525		1
14	STIFT KR 10-46	b022.49224 02249224		1
15	RING 7	m18.0159	ČSN 022909.10	2
16	UNTERLEGSCHEIBE 10.5	m18.0042	ČSN 021702.13	2
17	SCHRAUBE M 12x35	m18.0056	ČSN 021103.20	1
18	UNTERLEGSCHEIBE P4-42x42	b022.47885 02247885		1
19	MOTOR MRP50-240FF-R	m22.0523		1
20	SCHRAUBE M6x40	m18.0118	ČSN 021103.20	1

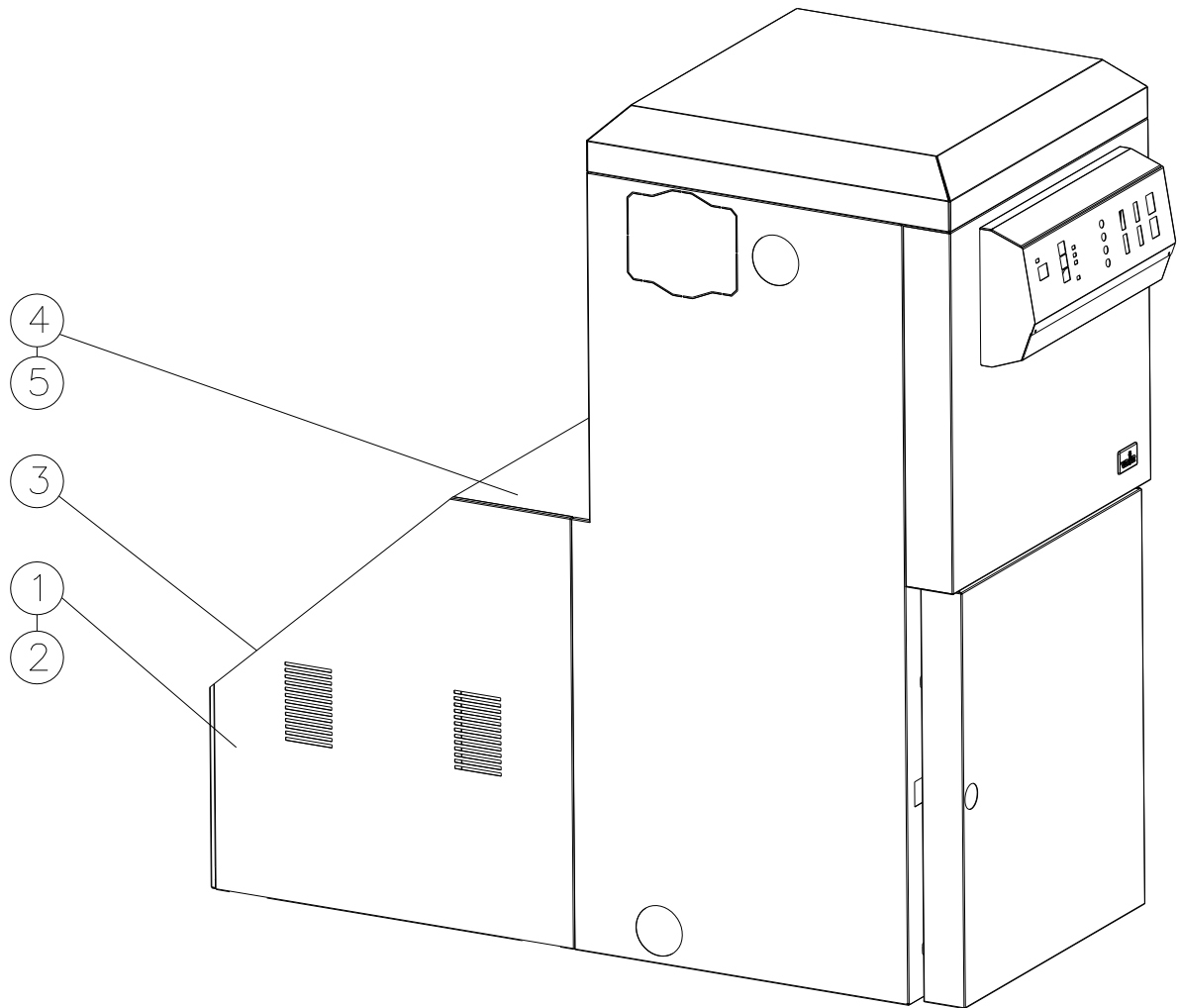
Nr.	Name	Bestellnummer	ČSN, Bezeichnung,Typ	St.
		Zeichnung-Nr.		
21	MUTTER M 6	m18.0014	ČSN 021401.25	1
22	UNTERLEGSCHEIBE FLACH 8.4	m18.0245	ČSN 021726.25	2
23	SCHLAUCH Ø27-1100	b025.65382 (m40.0559)	PLEXACO	1
24	SCHLAUCHSCHELLE 16-28mm	m93.0149		2
25	SCHRAUBE M 8x16	m18.0665	ČSN 021103.02	4
26	MUTTER M 8	m18.0213	ČSN 021401.25	4
27	UNTERLEGSCHEIBE 8.2	m18.0050	ČSN 021740.15	4
28	DICHTUNGSCHNUR 12x12-250	b025.65411 (m30.0014)		2
29	UNTERLEGSCHEIBE 8.4	m18.0245	ČSN 021726.25	4
30	MUTTER M 10	m18.0022	ČSN 021401.20	2
33	KREISRING P15-160x160	b025.80578 02580578		1
34	SCHRAUBE M 8x40	m18.0077	ČSN 021103.20	4
*35	MÜLLEIMERDECKEL	b025.34285 02534285	KOMPLETTE ASCHENKASTEN- ANTEIL POZ.1	1
*36	DICHTUNGSCHNUR 12x12-1920	b025.65383 02565383	KOMPLETTE ASCHENKASTEN- ANTEIL POZ.1	1
37	SHELLE- BEARBEITUNG SCHNALLEN HOK	b013.46705 01346705		2
38	SCHRAUBE M 6x12	m18.0562	ČSN 021151.25	4
39	MUTTER M 6	m18.0014 38	ČSN 021401.25	8
40	UNTERLEGSCHEIBE 6.6	m18.0479	ČSN 021727.25	4

Nr.	Name	Bestellnummer	ČSN, Bezeichnung,Typ	St.
		Zeichnung-Nr.		
41	SCHRAUBUNG	b025.80584 02580584	BAUGRUPPE SCHWEIßTEIL	2
*42	LINKERE TÜRBAND P3-45x100	b025.80650.b 02580650.b	MÜLLEIMERANTEIL VOLL POS.1	1
*43	RECHTE TÜRBAND P3-45x100	b025.80651.b 02580651.b	MÜLLEIMERANTEIL VOLL POSH.1	1

Die Teile mit Zeichen * kann man individuell bestellen:

Nr.	Name	Bestellnummer	ČSN, Bezeichnung,Typ	St.
		Zeichnung-Nr.		
*19	GETRIEBE OHNE MOT.	m22.0532		1
*19	MOTOR	m22.0530	1LF7063-4AB12	1

KESSELVERKLEIDUNG OHNE BEHÄLTER



KESSELVERKLEIDUNG OHNE BEHÄLTER:

Nr.	Name	Bestellnummer	ČSN, Bezeichnung, Typ	St.
		Zeichnung-Nr.		
1	LINKE DECKEL	b025.34245h3020 02534245		1
2	RECHTE DECKEL	b025.34246h3020 02534246		1
3	HINTERE DECKEL	b025.34248h3020 02534248		1
4	OBERE DECKEL	b025.34247h3020 02534248		1
5	SCHRAUBE 3.9x9.5	m18.0065	ČSN 021235.25 DIN7981	12



ČSN EN ISO 9001: 2001

VERNER a.s.
Sokolská 321
549 41 Červený Kostelec
<http://www.verner.cz>

Tel.:+420 491 465 024
Fax.:+420 491 465 027

e-

[mail:verner@verner.cz](mailto:verner@verner.cz)

Z.Nr. b025.65437.310107
Herausgegeben 31.01.2007
Übersetzung 11.02.2007
Novellierung am 13.06.2007