

# ERSATZTEILKATALOG



Interieurkessel und Kaminofen  
**VERNER**

**INTERIEURKESSEL 9/5**  
**KAMINOFEN 9/0**



EN ISO 9001: 2001



# INHALT

## **Name:**

GRUNDZUSAMMENSTELLUNG

AUSFÜHRUNG MIT DEM WASSERWÄRMETAUSCHER

AUSFÜHRUNG OHNE WÄRMETAUSCHER-RAUCHROHR NACH OBEN

AUSFÜHRUNG OHNE WÄRMETAUSCHER-RAUCHROHR NACH HINTEN

VERBRENNUNGSRAUM-AUSFÜHRUNG MIT DEM WÄRMETAUSCHER

VERBRENNUNGSRAUM-AUSFÜHRUNG OHNE WÄRMETAUSCHER

TÜR KOMPLETT

WANDAUSFÜHRUNG

ECKEAUSFÜHRUNG

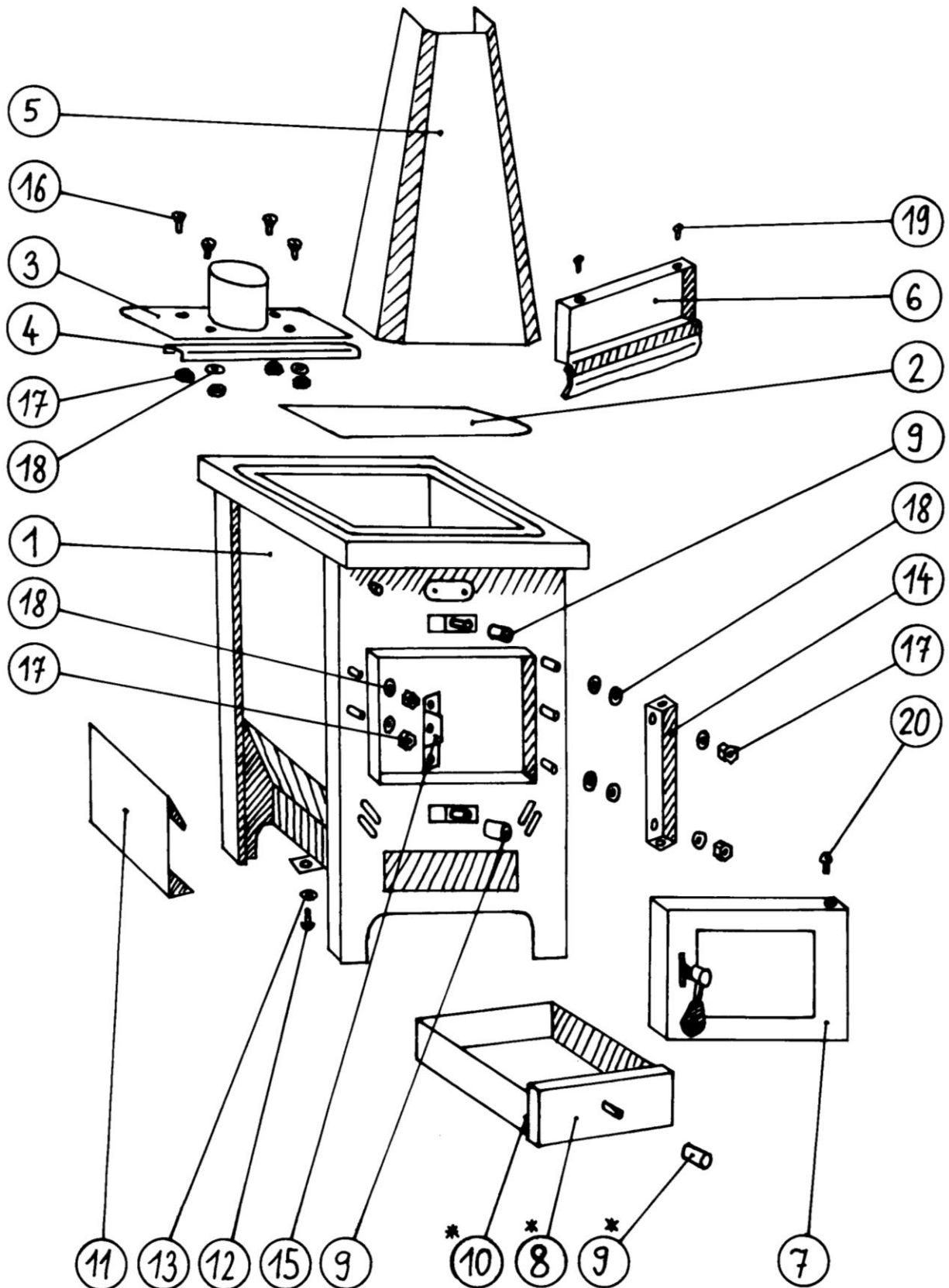
KERAMISCHE VERKLEIDUNG 1

KACHELNVERKLEIDUNG 1

AUFÜHRUNG MIT DER LUFTZUFUHR VON AUßEN

ZUBEHÖR

# GRUNDZUSAMMENSTELLUNG

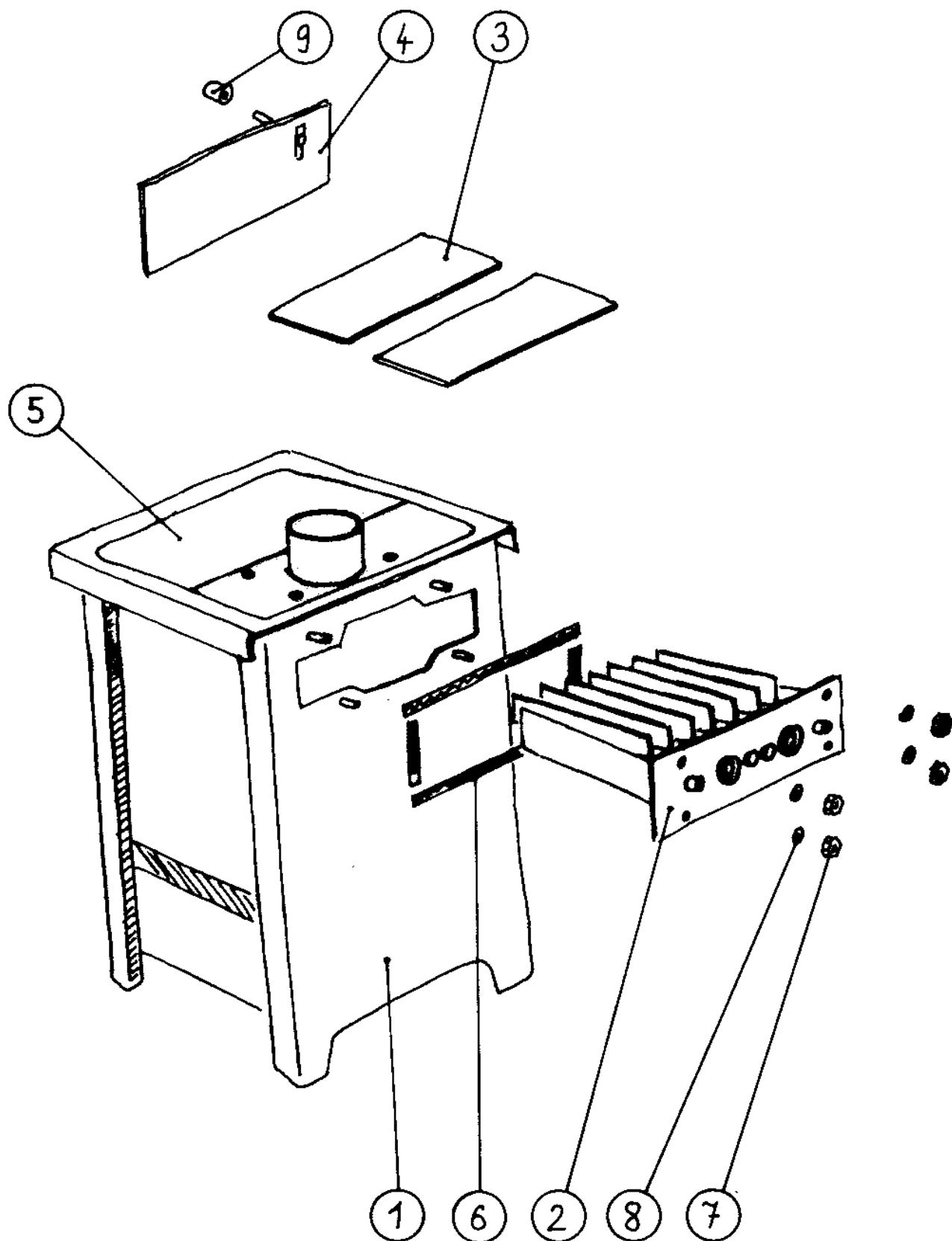


Grundzusammenstellung:

Nr.	Name	Bestellnummer	ČSN, Bezeichnung, Typ	St.
		Zeichnungsnr.		
1	KÖRPER	<b>b208.10317</b> 20810317	BAUGRUPPE SCHWEIßTEIL	1
2	KOCHHERD	<b>b208.47005</b> 20847005		1
3	RAUCHROHRFLANSCH	<b>b208.44743</b> 20844743	BAUGRUPPE SCHWEIßTEIL	1
4	KOCHHERDWINKEL	<b>b208.44746</b> 20844746		1
5	RAUCHROHRDECKUNG	<b>b208.43777</b> 20843777	BAUGRUPPE SCHWEIßTEIL	1
6	OBERBLÄSEBLECH	<b>b208.43018</b> 20843018	BAUGRUPPE SCHWEIßTEIL	1
7	GESAMTTÜR	<b>b207.31996</b> 20731996	BAUGRUPPE	1
8	ASCHENBECHER	<b>b206.30554</b> 20630554		1
9	KNOPF M8	<b>b205.40082</b> 20540082	MESSING	3
10	DICHTSCHNUR	<b>b206.60226</b> 20660226	12x12-760	1
11	ZIERSEITE	<b>b208.43384</b> 20843384		2
12	SCHRAUBE M 5x12	<b>m18.0126</b>	ČSN 021103	2
13	UNTELAGE 6.6	<b>m18.0053</b>	ČSN 021729	2
14	BANDHALTER	<b>b208.31177</b> 20831177		1

<b>15</b>	HÄCKCHENFALLKLINKE	<b>b208.43019</b> 20843019		<b>1</b>
<b>16</b>	SENKSCBRAUBE M 8x20	<b>m18.0235</b>	ČSN 021151	<b>4</b>
<b>17</b>	MUTTER M 8	<b>m18.0019</b>	MESSING ČSN 021401.8	<b>8</b>
<b>18</b>	UNTERLAGE 8.4	<b>m18.0051</b>	ČSN 021702.15	<b>12</b>
<b>19</b>	SCHRAUBE M 5x20	<b>m18.0279</b>	ČSN 021103.25	<b>2</b>
<b>20</b>	NIET 8x20	<b>b209.43739</b> 20943739		<b>1</b>
*	ASCHENBECHER KOMPLETT	<b>b206.30560</b> 20630560	BAUGRUPPE	<b>1</b>

# AUSFÜHRUNG MIT DEM WASSERWÄRMETAUSCHER

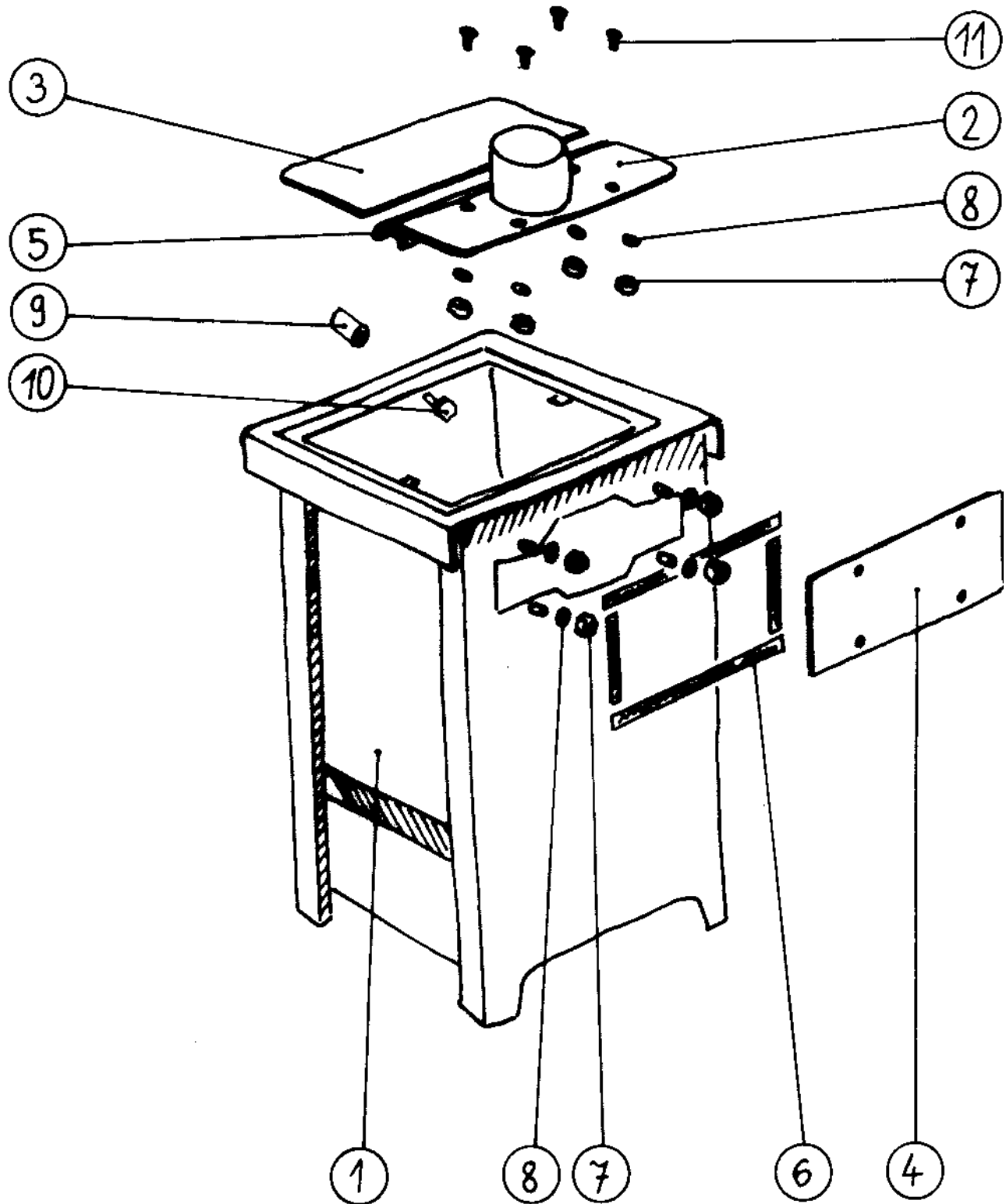


Ausführung mit dem Wärmetauscher:

Nr.	Name	Bestellnummer	ČSN, Bezeichnung, Typ	St.
		Zeichnungsnr.		
1	KÖRPER	<b>b208.10317</b> 20810317	BAUGRUPPE SCHWEIßTEIL	1
2	WÄRMETAUSCHER	<b>b208.20425</b> 20820425	BAUGRUPPE SCHWEIßTEIL	1
3	DECKBLECH DES WÄRMETAUSCHERS	<b>b208.60979</b> 20860979		2
4	KOCHENKLAPPE	<b>b208.43046</b> 20843046	BAUGRUPPE SCHWEIßTEIL	1
5	KOCHHERD	<b>b208.47005</b> 20847005		1
6	DICHTUNG	<b>b208.61006</b> 20861006	10x3-1100	1
7	MUTTER M 8	<b>m18.0019</b>	MESSING ČSN 021401.8	4
8	UNTERLAGE 8.4	<b>m18.0051</b>	ČSN 021702.15	4
9	KNOPF	<b>b205.40082</b> 20540082	MESSING	1



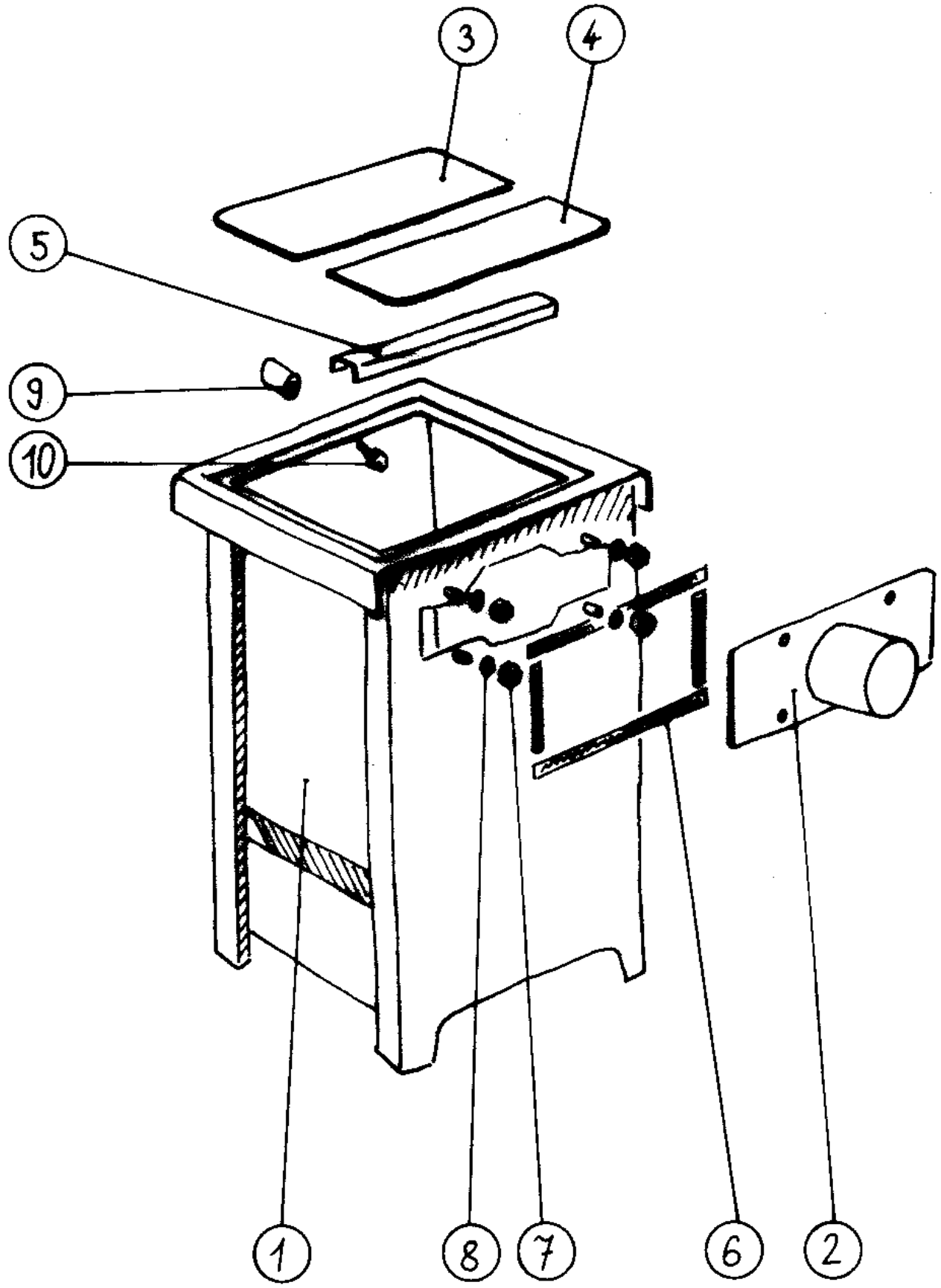
# AUSFÜHRUNG OHNE WÄRMETAUSCHER- RAUCHROHR NACH OBEN



Ausführung ohne Wärmetauscher – Rauchrohr nach oben

Nr.	Name	Bestellnummer	ČSN, Bezeichnung, Typ	St.
		Zeichnungsnr.		
1	KÖRPER	<b>b208.10317</b> 20810317	BAUGRUPPE SCHWEIßTEIL	1
2	RAUCHROHR	<b>b208.44743</b> 20844743	BAUGRUPPE SCHWEIßTEIL	1
3	KOCHHERD	<b>b208.47005</b> 20847005		1
4	STOPFEN	<b>b208.44702</b> 20844702		1
5	KOCHHERDWINKEL	<b>b208.44746</b> 20844746		1
6	DICHTUNG	<b>b208.61006</b> 20861006	3x10-1100	1
7	MUTTER M 8	<b>m18.0019</b>	MESSING ČSN 021401.8	8
8	UNTERLAGE 8.4	<b>m18.0051</b>	ČSN 021702.15	8
9	KNOPF	<b>b205.40082</b> 20540082	MESSING	1
10	SCHRAUBE M 8x30	<b>m18.0160</b>	ČSN 021103.20	1
11	SENKSCHRAUBE M 8x20	<b>m18.0235</b>	ČSN 021151.20	4

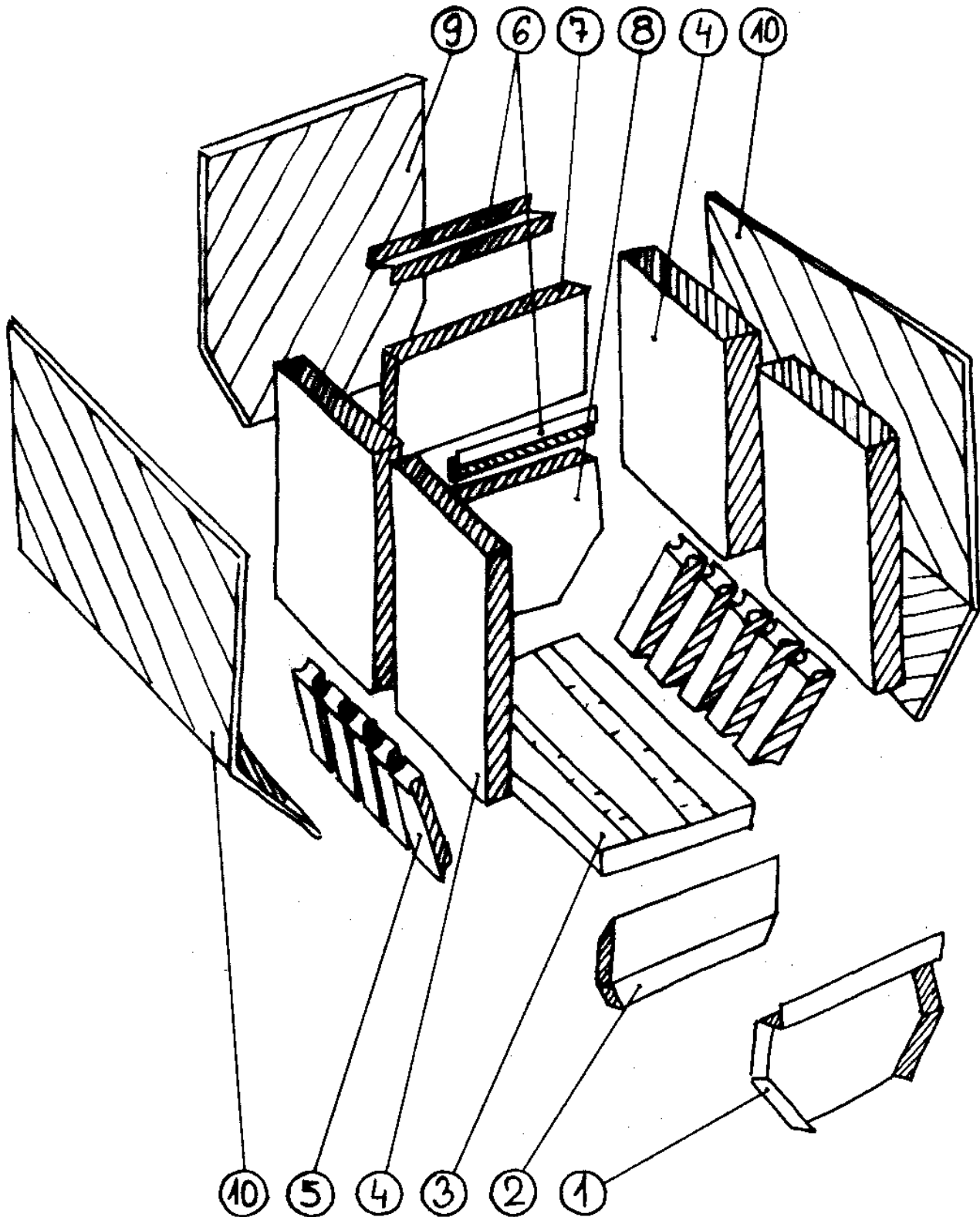
# AUSFÜHRUNG OHNE WÄRMETAUSCHER- RAUCHROHR NACH HINTEN



Ausführung ohne Wärmetauscher- Rauchrohr nach hinten:

Nr.	Name	Bestellnummer	ČSN, Bezeichnung, Typ	St.
		Zeichnungsnr.		
1	KÖRPER	<b>b208.10317</b> 20810317	BAUGRUPPE SCHWEIßTEIL	1
2	RAUCHROHR	<b>b208.44743</b> 20844743	BAUGRUPPE SCHWEIßTEIL	1
3	KOCHHERD	<b>b208.47005</b> 20847005		1
4	PLATTE	<b>b210.43973</b> 21043973		1
5	KOCHHERDWINKEL	<b>b208.44746</b> 20844746		1
6	DICHTUNG	<b>b208.61006</b> 20861006	3x10-1100	1
7	MUTTER M 8	<b>m18.0019</b>	MESSING ČSN 021401.8	4
8	UNTERLAGE 8.4	<b>m18.0051</b>	ČSN 021702.15	4
9	KNOPF	<b>b205.40082</b> 20540082	MESSING	1
10	SCHRAUBE M 8x30	<b>m18.0160</b>	ČSN 021103	1

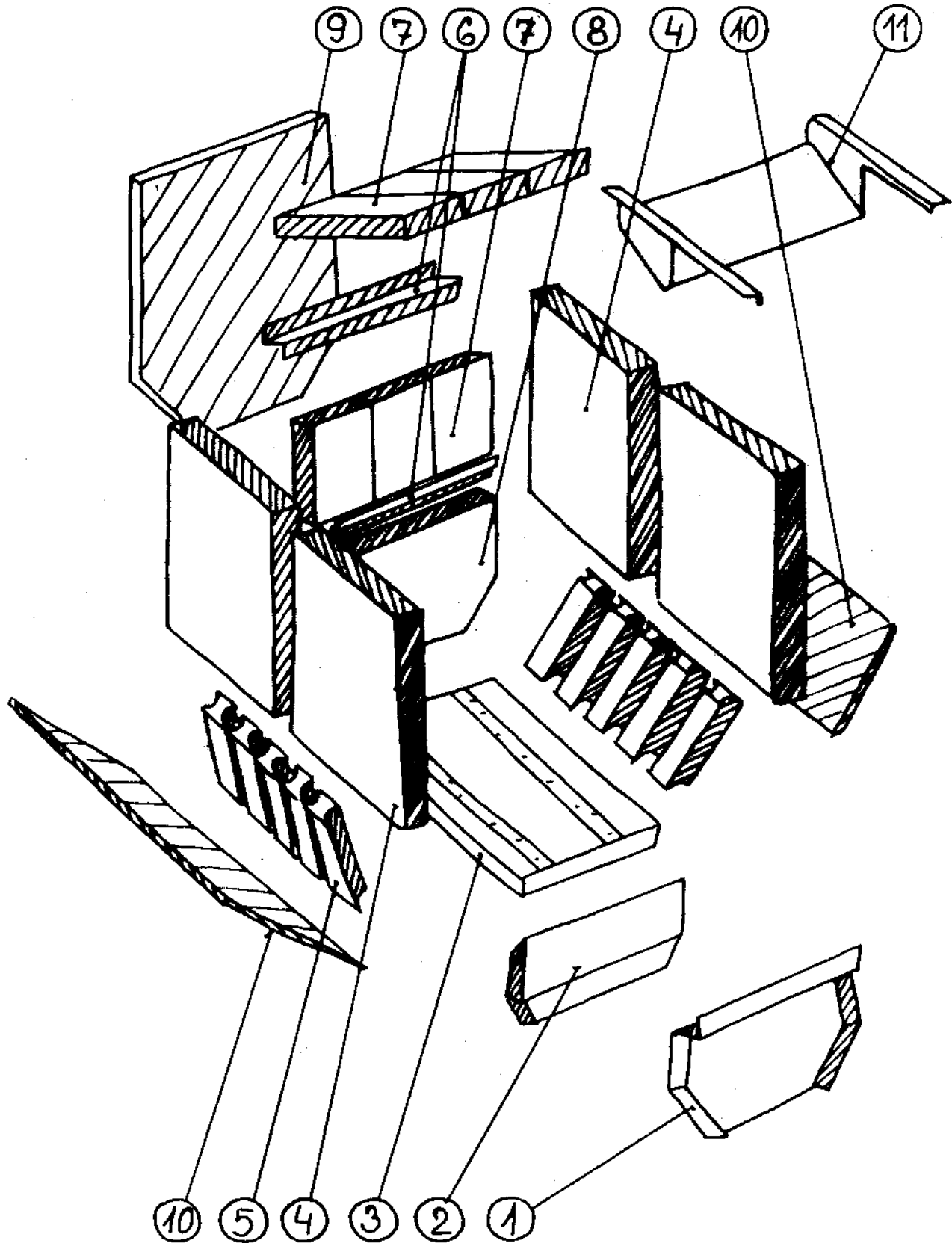
# VERBRENNUNGSRAUM-AUSFÜHRUNG MIT DEM WÄRMETAUSCHER



Verbrennungsraum – Ausführung mit Wärmetauscher:

Nr.	Name	Bestellnummer	ČSN, Bezeichnung, Typ	St.
		Zeichnungsnr.		
1	UNTERBLÄSEBLECH	<b>b208.43017</b> 20843017	BAUGRUPPE SCHWEIßTEIL	1
2	FRONTZIEGEL	<b>m30.0497</b> 20842924	NOVOBET 1450 (MIT DRAHT)	1
3	ROST	<b>b208.31227</b> 20831227		1
4	SEITZIEGEL	<b>m30.0055</b> 00140445	ABGUß	4
5	SEITENVERKLEIDUNG	<b>m30.0495</b> 20831185	NOVOBET 1450 (MIT DRAHT)	10
6	STÜTZLEISTE	<b>b208.42896</b> 20842896		2
7	PLATTE	<b>m30.0128</b> 20843337	NOVOBET 1450 (MIT DRAHT)	1
8	HINTERSTEIN	<b>m30.0496</b> 20842923	NOVOBET 1450 (MIT DRAHT)	1
9	HINTERISOLATION	<b>b208.43082</b> 20843082	SIBRAL	1
10	SEITEISOLATION	<b>b208.60978</b> 20860978	SIBRAL	2

# VERBRENNUNGSRAUM-AUSFÜHRUNG OHNE WÄRMETAUSCHER

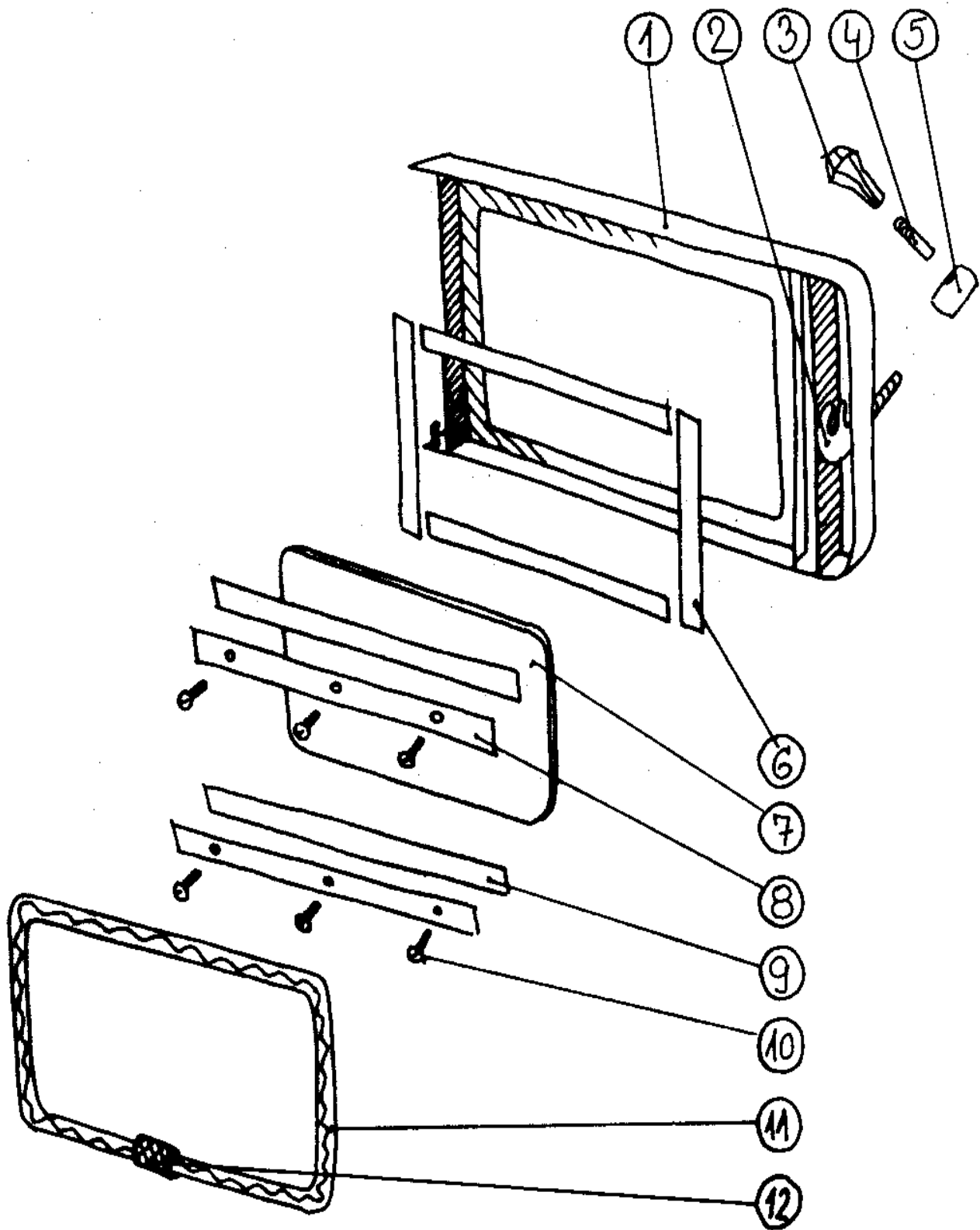


Verbrennungsraum - Ausführung ohne Wärmetauscher

Nr.	Name	Bestellnummer	ČSN, Bezeichnung, Typ	St.
		Zeichnungsnr.		
1	UNTERBLÄSERBLECH	<b>b208.43017</b> 20843017	BAUGRUPPE SCHWEIßTEIL	1
2	FRONTZIEGEL	<b>m30.0497</b> 20842924	NOVOBET 1450 (MIT DRAHT)	1
3	ROST	<b>b208.31227</b> 20831227		1
4	SEITZIEGEL	<b>m30.0055</b> 00140445	ABGUß	4
5	SEITVERKLEIDUNG	<b>m30.0495</b> 20831185	NOVOBET 1450 (MIT DRAHT)	10
6	STÜTZLEISTE	<b>b208.42896</b> 20842896		2
7	ZIEGEL	<b>m30.0287</b>		6
8	HINTERSTEIN	<b>m30.0496</b> 20842923	NOVOBET 1450 (MIT DRAHT)	1
9	HINTERISOLATION	<b>b208.43082</b> 20843082	SIBRAL	1
10	SEITEISOLATION	<b>b208.61247</b> 20861247	SIBRAL	2
11	HITZEBRECHER	<b>b208.31936</b> 20831936	BAUGRUPPE SCHWEIßTEIL	1



# TÜR KOMPLETT

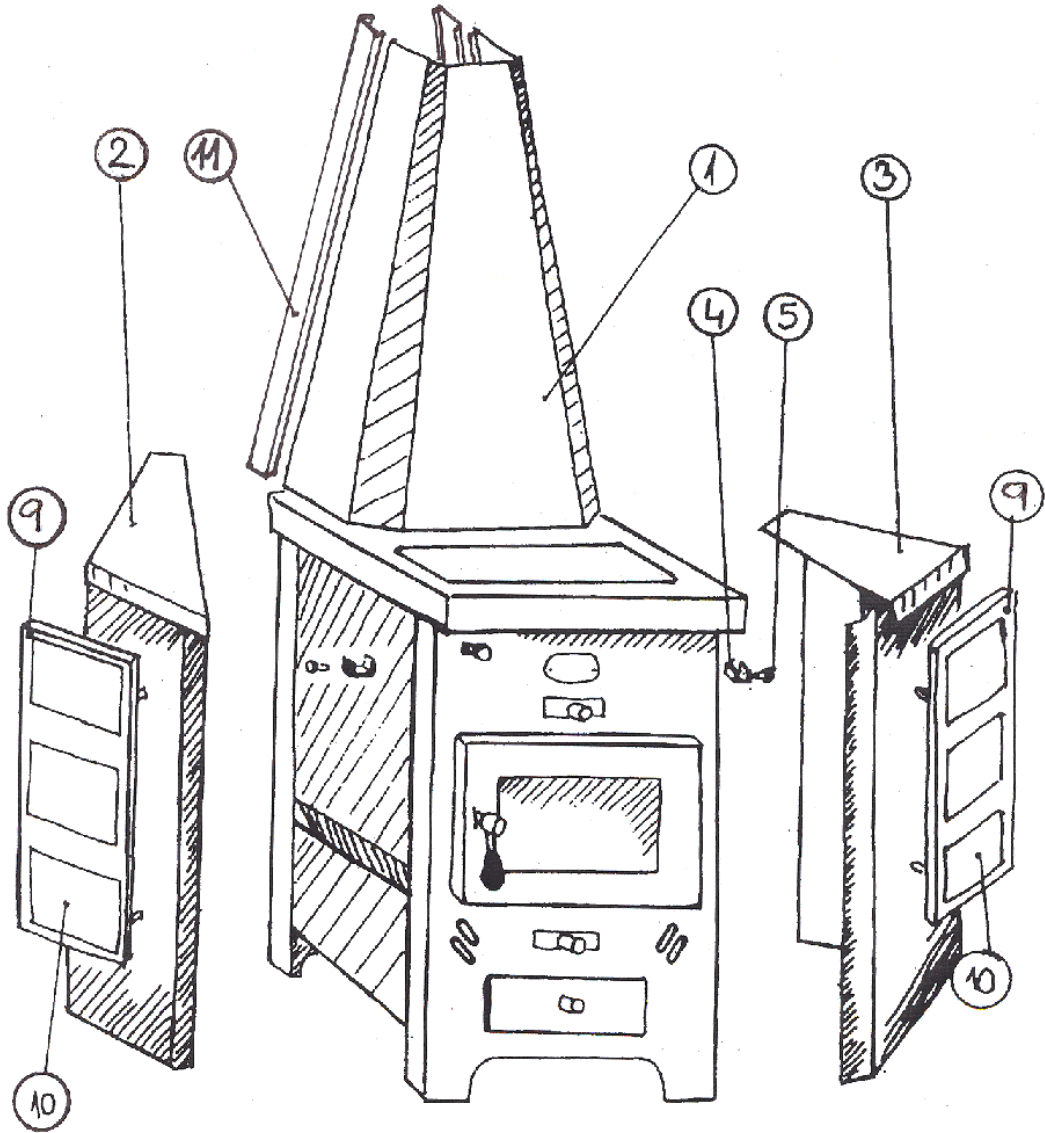


Komplete Tür:

Nr.	Name	Bestellnummer	ČSN, Bezeichnung, Typ	St.
		Zeichnungsnr.		
1	TÜR SCHWEIßTEIL	<b>b207.20641</b> 20720641	BAUGRUPPE SCHWEIßTEIL	1
2	HÄKCHEN	<b>b211.82403</b> 21182403		1
3	HANDHABE	<b>m50.0207</b>		1
4	KLINKESTANGE	<b>b206.41379</b> 20641379	MESSING	1
5	KLINKEMUTTER	<b>b206.41380</b> 20641380	MESSING	1
6	DICHTUNG 1	<b>b206.60224</b> 20660224	2x7-1230	1
7	GLAS 4x241x371	<b>m30.0071</b>		1
8	GLASLEISTE ZUDSRÜCKBAR	<b>b207.42663</b> 20742663		1
9	DICHTUNG 2	<b>b206.60711</b> 20660711	2x7-370	2
10	SCHRAUBE M 4x10	<b>m18.0214</b>	ČSN 021155.25	6
11	DICHTSCHNUR	<b>b207.60820</b> 20760820	12x12-1350	1
12	VERBINDUNGTEXTILIEN	<b>b001.60101</b> 00160101	30x40	1

TÜR KOMPLETT	<b>b207.31996</b>	ZUSAMMENSTELLUNG
--------------	-------------------	------------------

# WANDAUSFÜHRUNG



Wandausführung:

Nr.	Name	Bestellnummer	ČSN, Bezeichnung, Typ	St.
		Zeichnungsnr.		
1	RAUCHROHRDECKEL	<b>b208.43777</b> 20843777	BAUGRUPPE SCHWEIßTEIL	1
2	LINKPLATTE	<b>b208.31651</b> 20831651	BAUGRUPPE SCHWEIßTEIL	1
3	RECHTSPLATTE	<b>b208.31652</b> 20831652	BAUGRUPPE SCHWEIßTEIL	1
4	FESTER	<b>b206.42881</b> 20642881		6
5	SCHRAUBE M 6x12	<b>m18.0354</b>	ČSN 021103.20	6

WÄNDE 9/0S,9/5S	<b>b208.61654</b>	ZUSAMMENSTELLUNG (Pos..2,3,4,5)
-----------------	-------------------	------------------------------------

#### AUSFÜHRUNG MIT DER KERAMISCHEN VERKLEIDUNG

9	RAHMEN	<b>b208.31621</b> 20831621		2
10	BEKLEIDUNG-SATZ (6 St.)	<b>b208.61631</b> 20861631		1

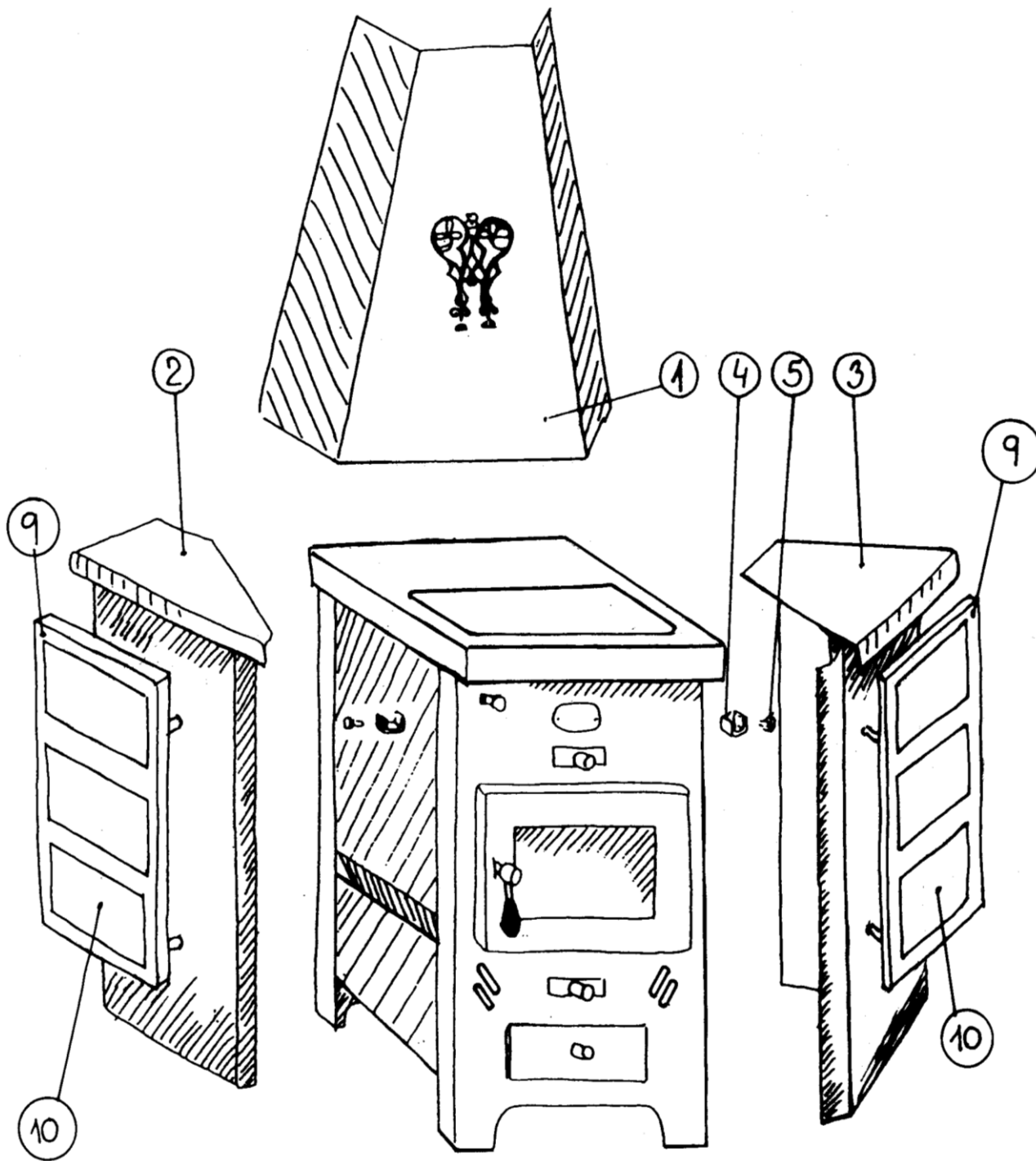
KERAMIK - RAHMEN 9/0S,9/5S,12/7S	<b>b208.61659</b>	ZUSAMMENSTELLUNG
-------------------------------------	-------------------	------------------

#### ABGASROHRDECKELANSATZ

Bei der Ofenumbauung kann man eine Deckelverlängerung mit einem Ansatz laut der Tabelle nachbestellen. Die Ansatzbreite (mm) ist in der Klammer angeführt.

11	DECKELANSATZ P 1-126x958 (Breite 100 mm)	<b>b208.33718</b> 20833718	9/0,9/5 PhaS,Phys	2
11	DECKELANSATZ P 1-86x958 (Breite 60 mm)	<b>b208.31550</b> 20831550	9/0,9/5, Pp,Sim.Kd	2

# ECKEAUSFÜHRUNG



Eckeauführung:

Nr.	Name	Bestellnummer	ČSN, Bezeichnung, Typ	St.
		Zeichnungsnr.		
1	RAUCHROHRDECKEL MIT ORNAMENT	<b>b208.62744</b> 20862744	BAUGRUPPE SCHWEIßTEIL	1
2	LINKECKE	<b>b208.31658</b> 20831658	BAUGRUPPE SCHWEIßTEIL	1
3	RECHTSECKE	<b>b208.31657</b> 20831657	BAUGRUPPE SCHWEIßTEIL	1
4	FESTER	<b>b206.42881</b> 20642881		6
5	SCHRAUBE M 6x12	<b>m18.0354</b>	ČSN 021103.20	6

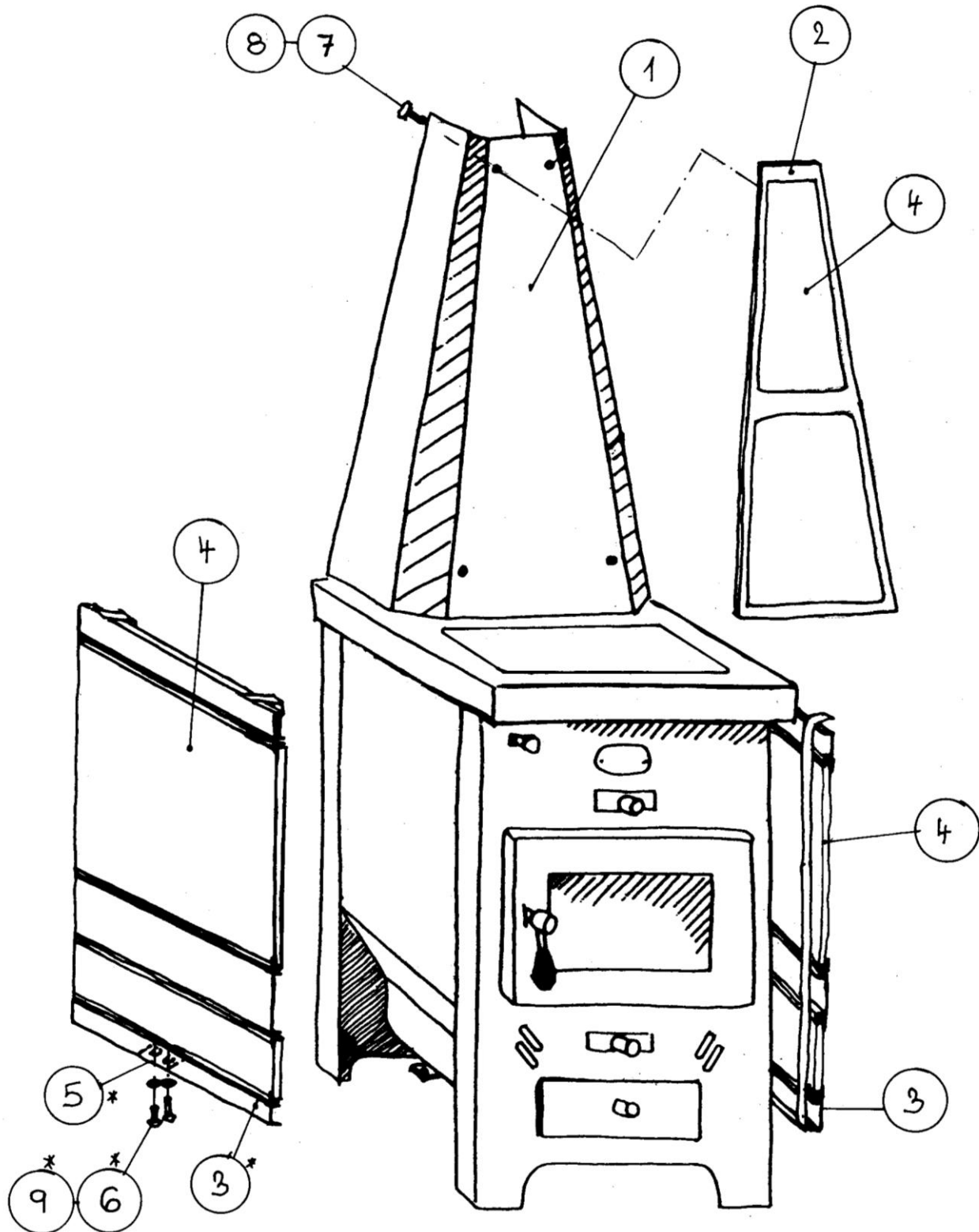
ECKE 9/0R,9/5R	<b>b208.61653</b>	ZUSAMMENSTELLUNG (Pos..2,3,4,5)
----------------	-------------------	------------------------------------

#### AUSFÜHRUNG MIT DER KERAMISCHEN VERKLEIDUNG

9	RAHMEN	b208.31578 <b>20831578</b>		2
10	BEKLEIDUNG SATZ (6St.)	b208.61630 <b>20861630</b>		1

KERAMIK 9/0R,9/5R,12/7R	<b>b208.61660</b>	ZUSAMMENSTELLUNG (Pos..2,3,4,5)
----------------------------	-------------------	------------------------------------

# VERKLEIDUNG KERAMIK 1

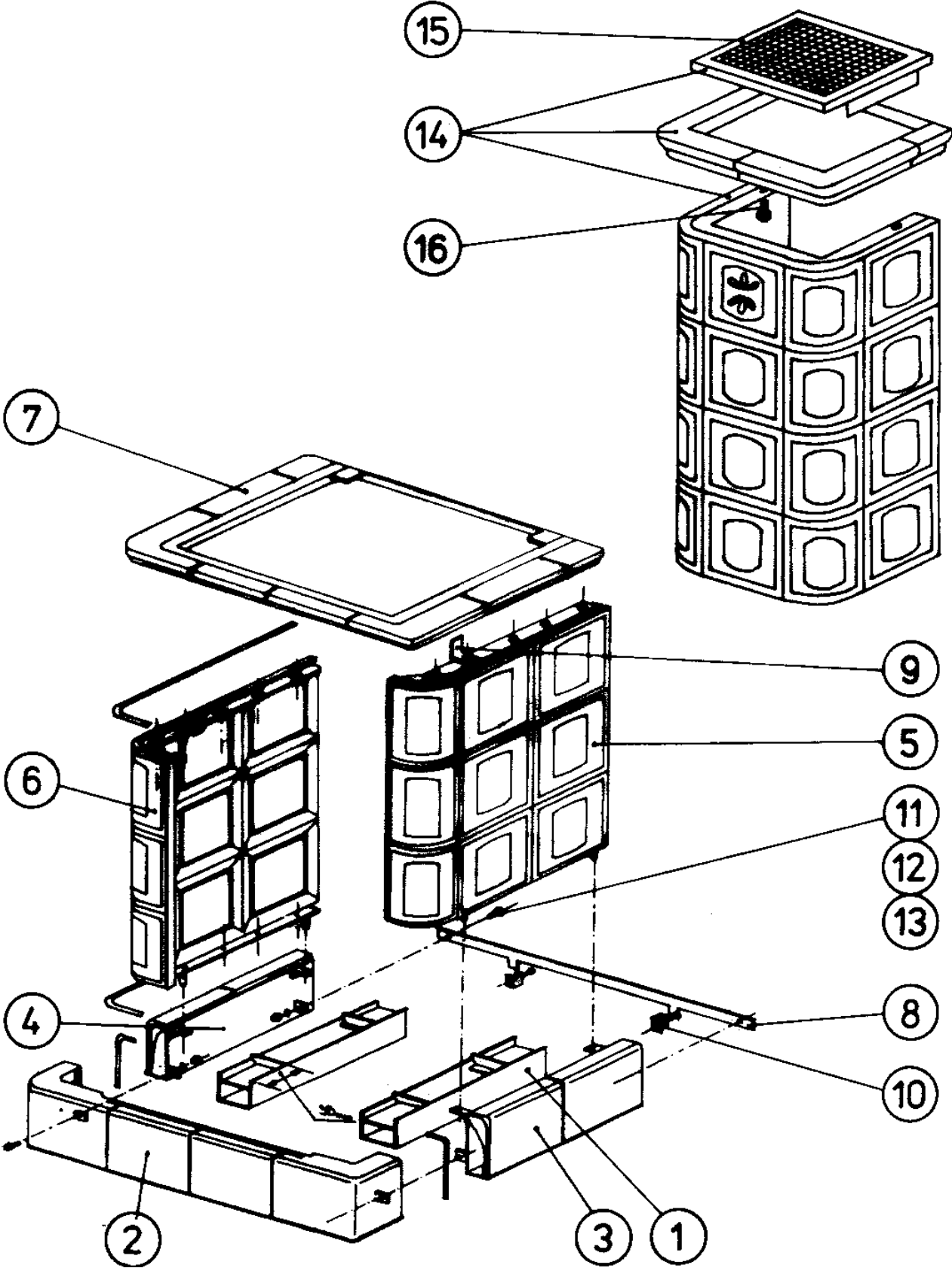


## Verkleidung Keramik 1

Nr.	Name	Bestellnummer	ČSN, Bezeichnung, Typ	St.
		Zeichnungsnr.		
1	RAUCHROHRDECKEL 9/0K, 9/5K	<b>b208.43929</b> 20843929		1
2	DECKUNG SCHWEIßTEIL	<b>b208.31542</b> 20831542	BAUGRUPPE SCHWEIßTEIL	1
3	BEKLEIDUNGSHALTER	<b>b208.31485</b> 20831485	BAUGRUPPE SCHWEIßTEIL	2
4	KERAMIK BEKLEIDUNG 1 - SATZ	<b>b208.61578</b> 20861578		1
5	KLAMMER	<b>b208.43677</b> 20843677		2
6	SCHRAUBE M 6x20	<b>m18.0073</b>	ČSN 021103.25	4
7	SCHRAUBE 3,9x9,5	<b>m18.0065</b>	ČSN 021232.25	4
8	UNTERLAGE 4,3	<b>m18.0031</b>	ČSN 021702.15	4
9	UNTERLAGE 6,4	<b>m18.0045</b>	ČSN 021702.15	4
*	BEKLEIDUNGSHALTER KOMPLETT	<b>b208.61571</b> 20861571		2



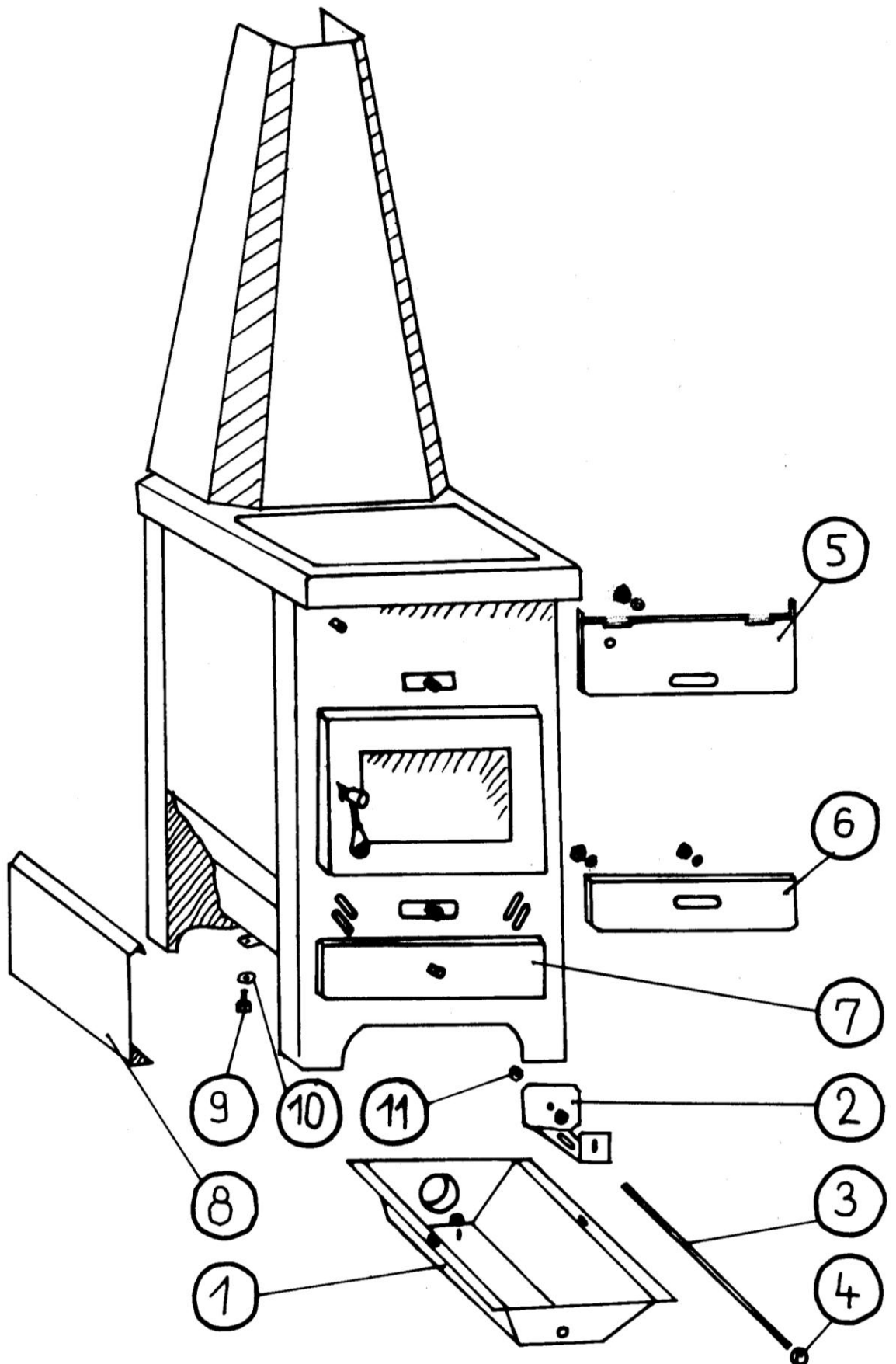
# KACHELVERKLEIDUNG



## Kachelverkleidung

Nr.	Name	Bestellnummer	ČSN, Bezeichnung, Typ	St.
		Zeichnungsnr.		
1	FUß	<b>b208.44031</b> 20844031	BAUGRUPPE SCHWEIßTEIL	2
2	TEIL VORDER UNTER	<b>b208.20534.k</b> 20820534.k	BAUGRUPPE	1
3	TEIL RECHTER UNTER	<b>b208.31615.k</b> 20831615.k	BAUGRUPPE	1
4	TEIL LINKER UNTER	<b>b208.31614.k</b> 20831614.k	BAUGRUPPE	1
5	TEIL RECHTER	<b>b208.61588.k</b> 20861588.k	BAUGRUPPE	1
6	TEIL LINKER	<b>b208.61587.k</b> 20861587.k	BAUGRUPPE	1
7	TEIL OBERER	<b>b208.44013.k</b> 20844013.k	BAUGRUPPE	1
8	ABSTANDHALTER	<b>b208.44028</b> 20844028	BAUGRUPPE SCHWEIßTEIL	1
9	WINKEL	<b>b208.44019</b> 20844019		2
10	HALTER KOMPLET	<b>b206.42883</b> 20642883		2
11	SCHRAUBE M 6x20	<b>m18.0073</b>	ČSN 021103.25	4
12	MUTTER M 6	<b>m18.0014</b>	ČSN 021401.25	4
13	UNTERLAGE 6,4	<b>m18.0041</b>	DIN 9021	12
14	RAUCHROHRDECKEL KACHELN	<b>b208.62168</b> 20862168	BAUGRUPPE	1
15	OBERE DECKEL	<b>b208.32021</b> <b>20832021</b>	BAUGRUPPE SCHWEIßTEIL	1
16	SCHRAUBE M 6x30	<b>m18.0074</b>	ČSN 021103.20	2

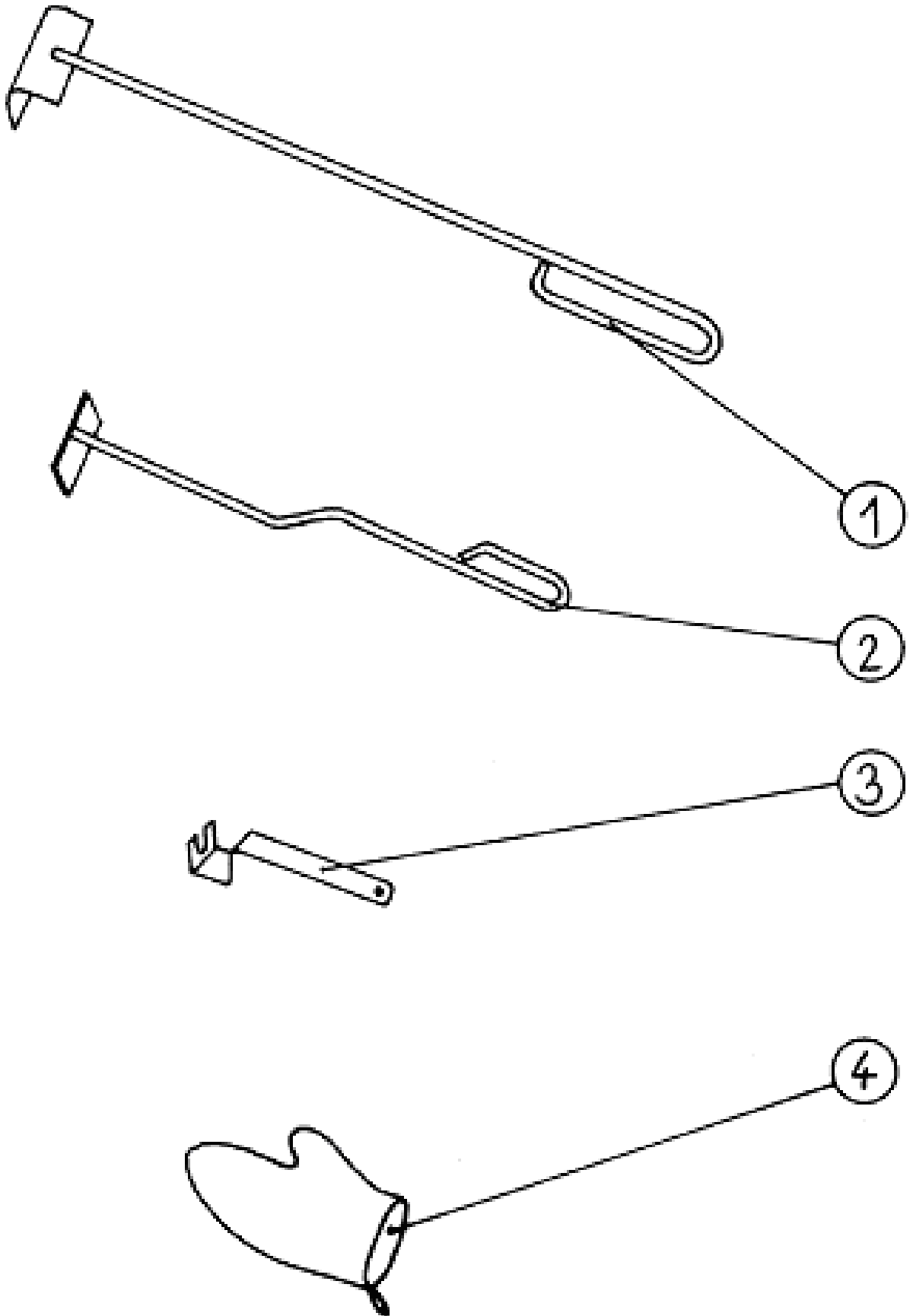
# AUSFÜHRUNG MIT DER LUFTZUFUHR VON AUßEN



Ausführung mit der Luftzufuhr von außen

Nr.	Name	Bestellnummer	ČSN, Bezeichnung, Typ	St.
		Zeichnungsnr.		
1	LUFTEINBRUCHKASTEN	<b>b208.34003</b> 20834003	BAUGRUPPE SCHWEIßTEIL	1
2	KLAPPE	<b>b208.34002</b> 20834002		1
3	KLAPPENSTANGE	<b>b208.49904</b> 20849904		1
4	KUGEL	<b>m 50.0163</b>		1
5	OBERBLECH	<b>b208.34014</b> 20834014	BAUGRUPPE SCHWEIßTEIL	1
6	UNTERBLECHÍ	<b>b208.34015</b> 20834015	BAUGRUPPE SCHWEIßTEIL	1
7	ASCHENBECHER	<b>b208.33826</b> 20833826	BAUGRUPPE SCHWEIßTEIL	1
8	ZIERSEITE	<b>b208.49889</b> 20849889		2
9	SCHRAUBE M 5x12	<b>m 18.0073</b>	ČSN 021103.25	2
10	UNTERLAGE 6.4	<b>m 18.0045</b>	DIN 9021	6
11	MUTTER M 6	<b>m 18.0014</b>	ČSN 021401.25	6

# ZUBEHÖR



Zubehör:

Nr.	Name	Bestellnummer	ČSN, Bezeichnung, Typ	St.
		Zeichnungsnr.		
1	HAKEN	<b>m43.0002</b> 20230246	BAUGRUPPE SCHWEIßTEIL	1
2	SCHABER KOMPLETT	<b>m43.0001</b> 20843703	BAUGRUPPE SCHWEIßTEIL	1
3	BEDIENUNGSGRIFF	<b>b208.43725</b> 20843725		1
4	OFENHANDSCHUH	<b>m93.0201</b>		1

NOTIZ: Nummer 2 und 3 sind nur für die Ausführung mit dem Wärmetauscher (9/5) bestimmt!



ČSN EN ISO 9001: 2001

VERNER a.s.  
Sokolská 321  
549 41 Červený Kostelec  
<http://www.verner.cz>  
e-mail: [verner@verner.cz](mailto:verner@verner.cz)

tel.: +420 491 465 024  
fax.: +420 491 465 027

č.v. b208.64847.220108

Ausgefolgt 31.03.2008  
Übersetzung 10.04.2008