

ERSATZTEILKATALOG CATALOGUE OF SPARE PARTS

∨

**Automatischer Kessel
automatic boiler**

VERNER A501G



ERSATZTEILKATALOG

v

Automatischer Kessel

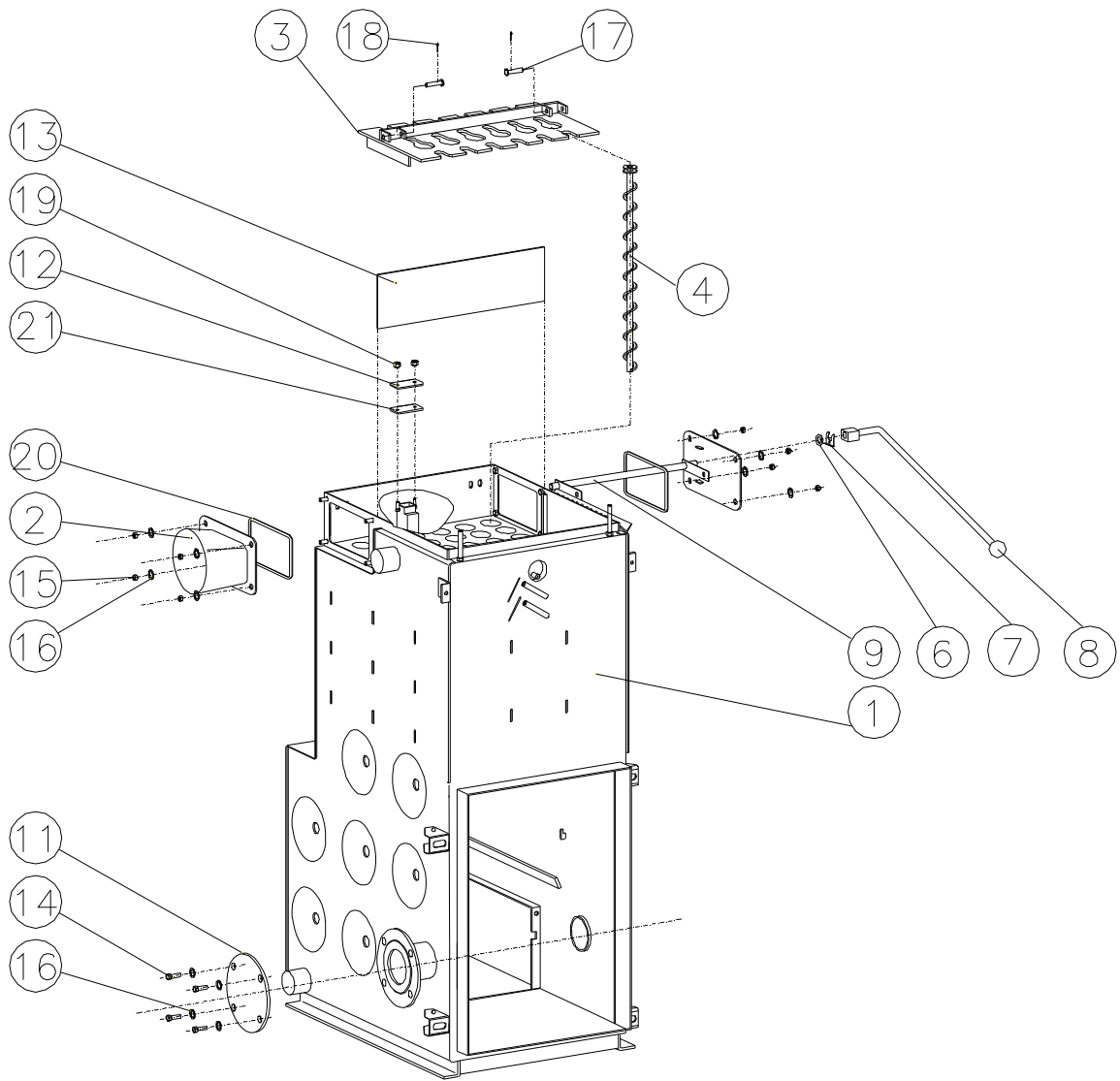
VERNER
A501G



GRUPPENLISTE

NAME	BESTELLNUMMER ZEICHNUNG-Nr.	SEITE
01 KESSELKÖRPER	b025.10586.2 02510586.2	3
02 LUFTREGULIERUNG	b026.21627 2621627	6
03 VERBRENNUNGSRAUM	b025.10589 02510589	9
04 OBERE TÜR KOMPLETT	b025.21654 02521654	14
05 UNTERE TÜR KOMPLETT	b026.10688 02610688	16
06 ANTRIEB	b025.21422 02521422	18
07 TÜRHALTERUNG	b026.34692 02634692	22
09 BRENNSTOFFBEHÄLTER KOMPL.	b026.21551 02621551	25
10 VERKLEIDUNG A501G	b025.21690 02521690	27
12 ELEKTROINSTALLATION ELEKTROINSTALACE. LS	b025.10590.2 b02510590.2LS	29,30
13 ZUBEHÖR A501G	b025.65374 02565374	34
16 HAVARIE LÖSCHUNG	b025.34088 02534088	36
ERGÄNZUNGEN 1 – ENTASCHUNGSADAPTER	b025.21651 02521651	38
KESSELVERKLEIDUNG OHNE BEHÄLTER		41

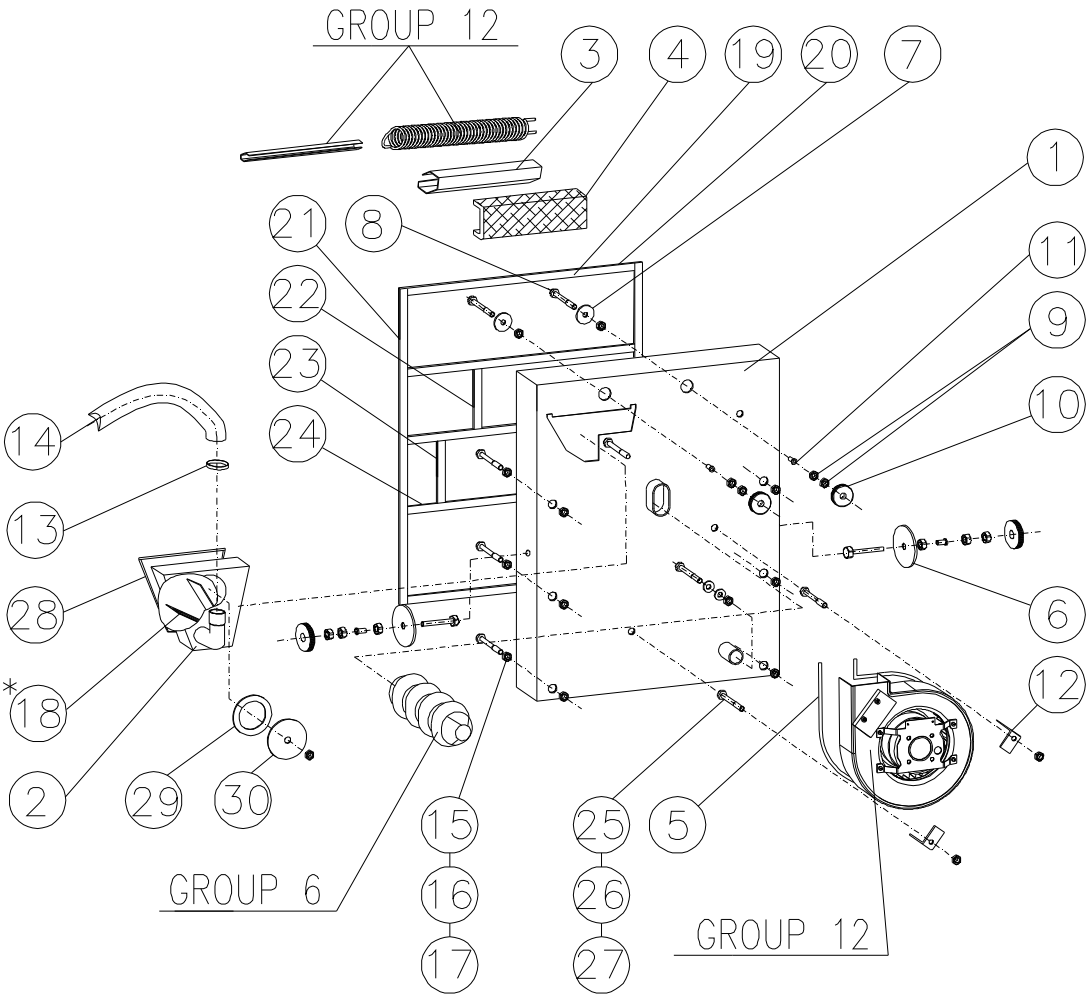
GRUPPE 01 KESSELKÖRPER



GRUPPE 01- KESSELKÖRPER:

Nr.	Name	Bestellnummer	CSN Bezeichnung, Typ	Stück
		Zeichnung-Nr.		
1	KESSELKÖRPER A501G	b025.10586.1 02510586.1	BAUGRUPPE SCHWEIßTEIL	1
2	RAUCHROHRSTUTZEN	b026.34737 02634737	BAUGRUPPE SCHWEIßTEIL	1
3	TURBULATOREN- MITNEHMER	b025.34038 02534038	BAUGRUPPE SCHWEIßTEIL	1
4	TURBULATOR SCHWEIßTEIL	b025.34036 02534036	BAUGRUPPE SCHWEIßTEIL	18
6	DICHTUNG	m30.0206		1
7	HÄLTER	b025.21421 02521421		1
8	AUFSATZ	b004.42514 00442514	BAUGRUPPE	1
9	MITNEHMERHÄLTER	b025.81459 02581459	BAUGRUPPE SCHWEIßTEIL	1
11	FLANSCHDECKEL	b025.80186 02580186		2
12	AUSFALLKANAL- DECKEL	b025.80013 02580013		1
13	SCHALTER	b022.49850 02249850		1
14	SCHRAUBE M 8x25	m18.0172	ČSN 021103.20	8
15	MUTTER M 8	m18.0018	ČSN 021401.20	16
16	UNTERLAGE 8,4	m18.0231	ČSN 021702.10	16
17	STIFT- MODIF.	b025.80532 02580532		2
18	VORSTECKER	m18.0143	ČSN 021781.20	2
19	MUTTER M 6	m18.0275	ČSN 021401.20	2
20	DICHTUNG 7/2-520	b022.63774 02236774		2
21	DECKELDICHTUNG	b025.81103 02581103		1

GRUPPE 2 LUFTRREGULIERUNG



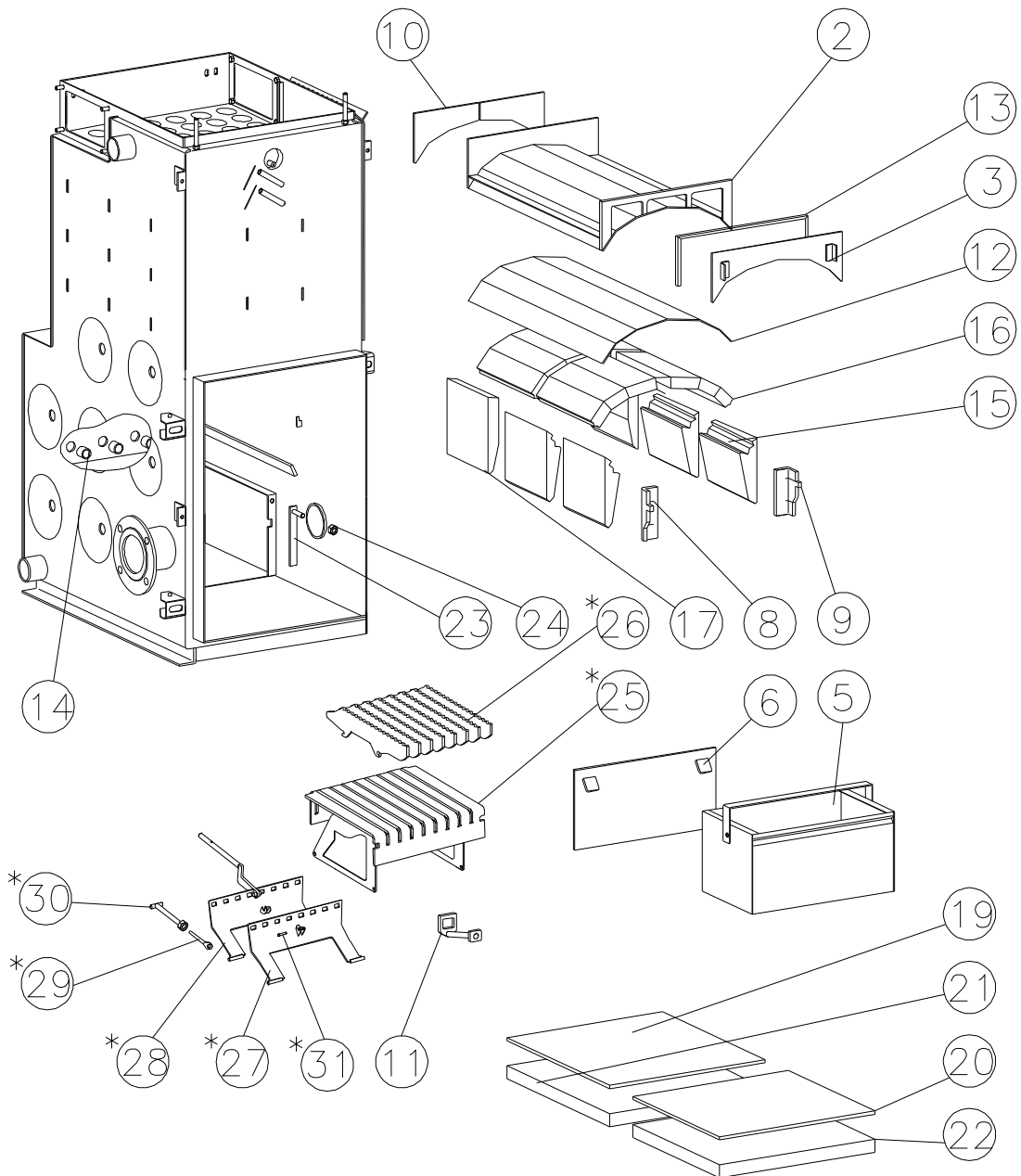
GRUPPE 2 - LUFTREGULIERUNG:

Nr.	Name	Bestellnummer	CSN Bezeichnung, Typ	Stück
		Zeichnung-Nr.		
1	LÜFTUNG SCHWEIßTEIL	b026.21628 02621628	BAUGRUPPE	1
2	GEBLÄSEKASTEN	b026.34681 02634681		1
3	SPRALENDECKEL P1-152,8x209	b022.49534 02249534		1
4	ISOLATION 6x200x216	b022.63648 02263648		1
5	DICHTUNG L=732mm	b022.63776 02263776		6
6	GROSSE KLAPPE P1,5-60x60	b025.80154 02580154		1
7	KLEINE KLAPPE P1,5-40x40	b025.80155 02580155		2
8	SCHRAUBE M 6x100	m18.0710	ČSN 021103.20	4
9	MUTTER M 6	m18.0014	ČSN 021401.25	15
10	RÄNDELMUTTER M6	m18.0557	ČSN 021462.25	4
11	MUTTERNIETE SFM 6-15	m18.0023		4
12	GEBLÄSEHÄLTER P4-20x98	m43.0025 (b001.40171)		2
13	SCHELLE 25-40mm	m93.0150		2
14	METALSCHLAUCH Ø30mm -1m	b025.65341 02565341		1
15	SCHRAUBE M 10x110 G8	m18.0655	ČSN 021103.55	6
16	MUTTER M 10	m18.0338	ČSN 021401.20	12
17	UNTERLAGE FLACH 10,5	m18.0042	ČSN 021702.15	6
18	LUFTKLAPPE			1
19	DICHTUNG 1 SUR-GL 25x6-530	b025.65416 02565416		2

Nr.	Name	Bestellnummer	CSN Bezeichnung, Typ	Stück
		Zeichnung-Nr.		
20	DICHTUNG 2 SUR-GL 25x6-390	b025.65417 02565417		2
21	DICHTUNG 3 SUR-GL 25x6-370	b025.65418 02565418		2
22	DICHTUNG 4 SUR-GL 25x6-250	b025.65419 02565419		1
23	DICHTUNG 5 SUR-GL 25x6-115	b025.65420 02565420		2
24	DICHTUNG 6 SUR-GL 25x6-30	b025.65421 02565421		2
25	SCHRAUBE M 8x40	m18.0077	ČSN 021103.20	1
26	MUTTER M 8	m18.0018	ČSN 021401.20	1
27	UNTERLAGE 8.4	m18.0245	ČSN 021726.25	2
28	SILIKON	m50.0065	Profil 905843	1
29	DICHTUNG P 2-75x75	b026.82306 02682306		1
30	DICHTUNG KLINGERIT	m40.0502		1

*ANTEIL POS. 1 – LÜFTUNG SCHWEIßTEIL

GRUPPE 3 VERBRENNUNGSRAUM



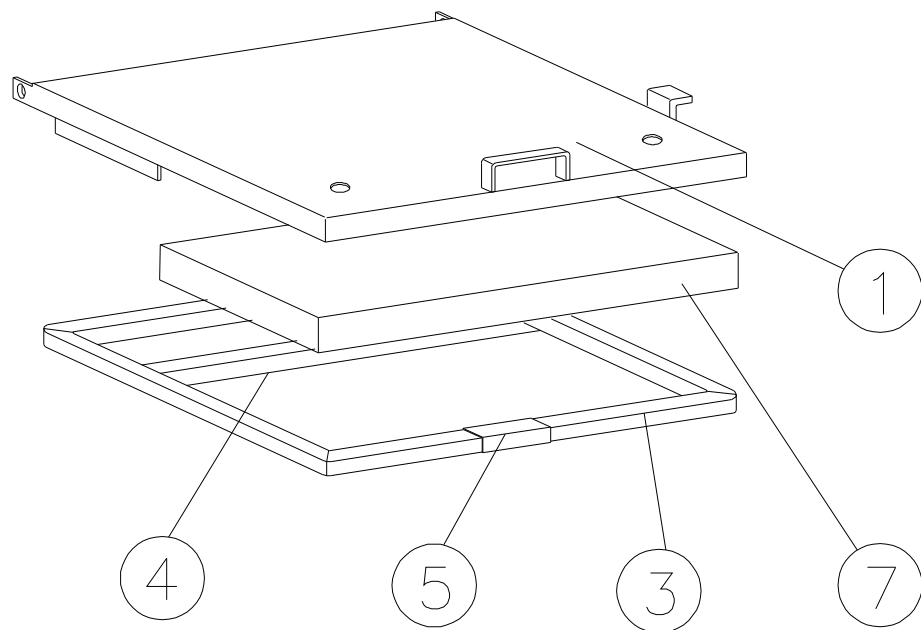
GRUPPE 3 - VERBRENNUNGSRAUM:

Nr.	Name	Bestellnummer	CSN	Stück
		Zeichnung-Nr.	Bezeichnung, Typ	
1	ROST KOMPLETT	b025.21755 02521755	BAUGRUPPE	1
2	WENDEKAMMER	b025.34020 02534020	BAUGRUPPE SCHWEIßTEIL	1
3	KAMMERDECKEL	b025.34021 02534021	BAUGRUPPE SCHWEIßTEIL	1
5	ASCHENENKASTEN	b025.21461 02521461	BAUGRUPPE SCHWEIßTEIL	1
6	DECKEL UNTEN DEN ROST	b025.35989 02535989	BAUGRUPPE SCHWEIßTEIL	1
8	FORMSTEINHÄLTER 1 P6-58,7x125	b025.34208 02534208		1
9	FORMSTEINHÄLTER 2 P6-58,7x125	b025.34209 02534209		1
10	HINTERE ISOLATION 10x190x221	b025.49957 02549957	SIBREX	2
11	STREUDENDER	b025.80410 02580410	BAUGRUPPE SCHWEIßTEIL	1
12	OBERE ISOLATION 10x380x500	b025.65038 02565038	SIBREX	1
13	KAMMERSCHNUR 12x12-770	b025.65039 02565039	DS041 SCHWARZ	1
14	RÖHRE TR KR 16x2-33	b025.65343 02565343		3
15	SEITFORMSTÜCK	m30.0170 02534179	GUßSTÜCK LACFIRE 1500	4
16	BOGENFORMSTÜCK	m30.0169 02534026	GUßSTÜCK LACFIRE 1500	4
17	HINTERFORMSTÜCK	m30.0172 02580367	GUßSTÜCK LACFIRE 1500	2
19	BODENSCHUTZBLECH 1 P3-437x460	b025.80640 02580640		1
20	BODENSCHUTZBLECH 2 P3-215x435	b025.65049 02565049		1
21	BODENISOLIERUNG 1 25x440x470	b025.65050 02565050	ROCKWOOL	1
22	BODENISOLIERUNG 2 25x220x440	b025.65051 02565051	ROCKWOOL	1
23	ROSTSCHRAUBE	b025.80540 02580540	BAUGRUPPE SCHWEIßTEIL	2
24	MUTTER M 10	m18.0022	ČSN 021401.20	2

Nr.	Name	Bestellnummer	CSN Bezeichnung, Typ	Stück
		Zeichnung-Nr.		
*25	ROST	b025.21756 02521756	SESTAVA SVAREK	1
*26	ROSTSTAB P8-90x532.5	b025.34318 02534318		8
*27	VORNE SCHWUNGTEIL	b025.35200 02535200	SESTAVA SVAREK	1
*28	HINT.SCHWUNGTEIL	b025.35201 02535201	SESTAVA SVAREK	1
*29	SCHRAUBE MIT AUGEN	b010.42226 01042226		1
*30	BOLZEN	b025.82381 02582381	SESTAVA SVAREK	1
*31	STIFT BEARB. 12x40	b026.82380 02682380		1

* ANTEIL DER POS. 1 - ROST KOMPLETT

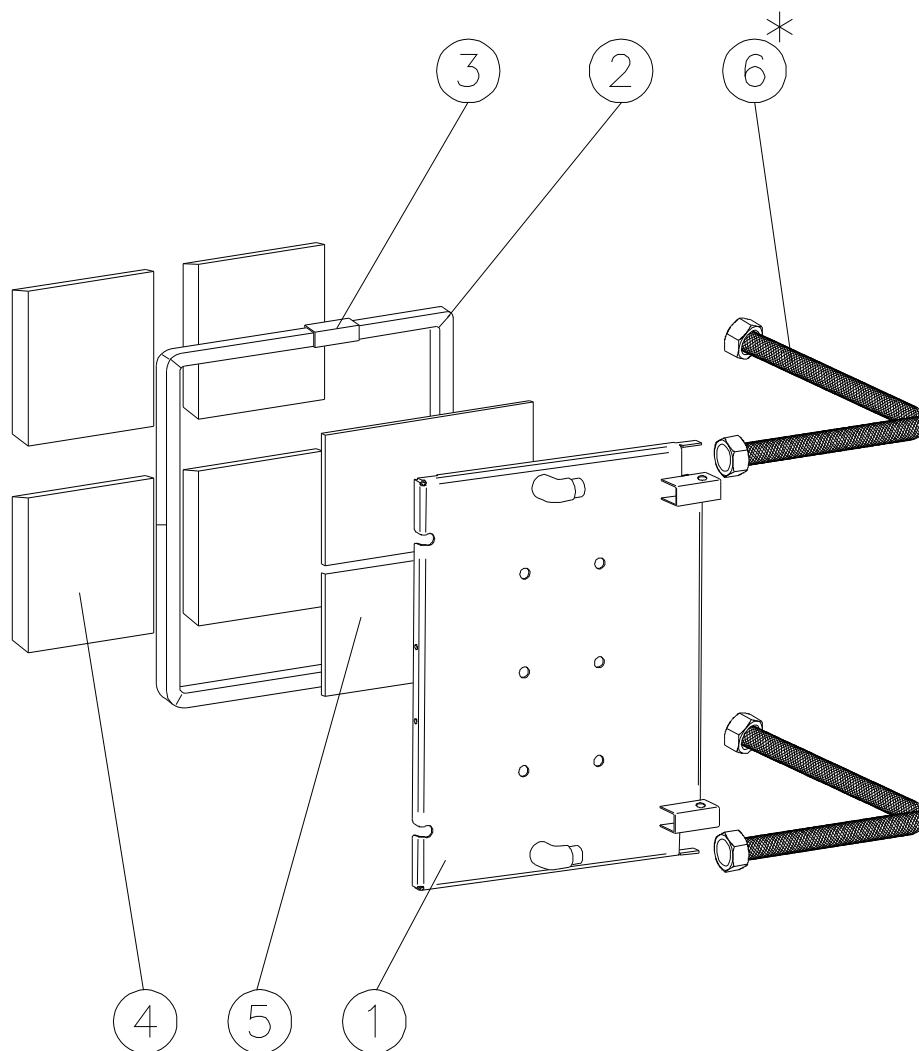
GRUPPE 4 OBERE TÜR KOMPLETT



GRUPPE 4 - OBERE TÜR KOMPLETT:

Nr.	Name	Bestellnummer	CSN Bezeichnung, Typ	Stück
		Zeichnung-Nr.		
1	OBERE TÜR SCHWEIßTEIL	b025.21655 02521655	BAUGRUPPE SCHWEIßTEIL	1
3	DICHTUNGSSCHNUR 28-2080	b273.64394 27364394		1
4	DICHTUNGSSCHNUR 28x420	b025.65021 02565021		1
5	VERBINDUNGS- TEXTILIEN 50x80	b001.60012 00160012		1
7	PLATTE 35x265x199	m30.0523	GRENAMAT AR	2

GRUPPE 5 UNTERE TÜR KOMPLETT

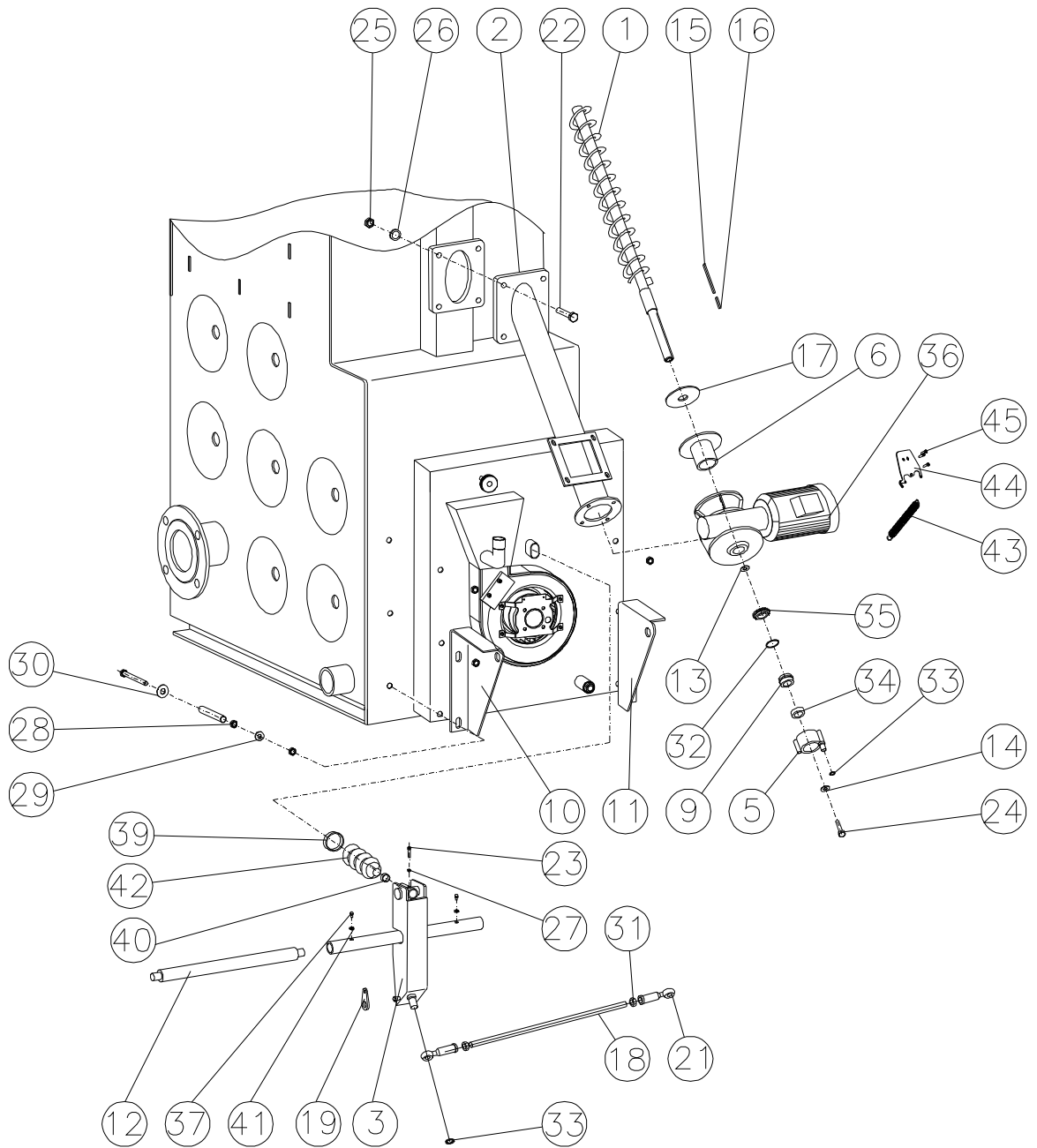


GRUPPE 5 – UNTERE TÜR VOLL:

Nr.	Name	Bestellnummer	CSN Bezeichnung, Typ	Stück
		Zeichnung-Nr.		
1	UNTERE TÜR SCHWEIßTEIL	b026.10689 02610689	BAUGRUPPE SCHWEIßTEIL	1
2	DICHTUNGSSCHNUR 28-2380	b025.65028 02565028		1
3	VERBINDUNGS- TEXTILIEN 50x80	b001.60012 00160012		1
4	TÜR FORMSTÜCK 30-205x205	m30.0171 02549942	LACFIRE 1500	4
5	TÜRISOLIERUNG 10-210x420	b025.65025 02565025	SIBREX	2
*6	SCHLAUCH DN 19	m40.0301	MEIBES	2

* ANTEIL DES GESAMTEN KESSELS A501G

GRUPPE 6 ANTRIEB



GRUPPE 6 - ANTRIEB:

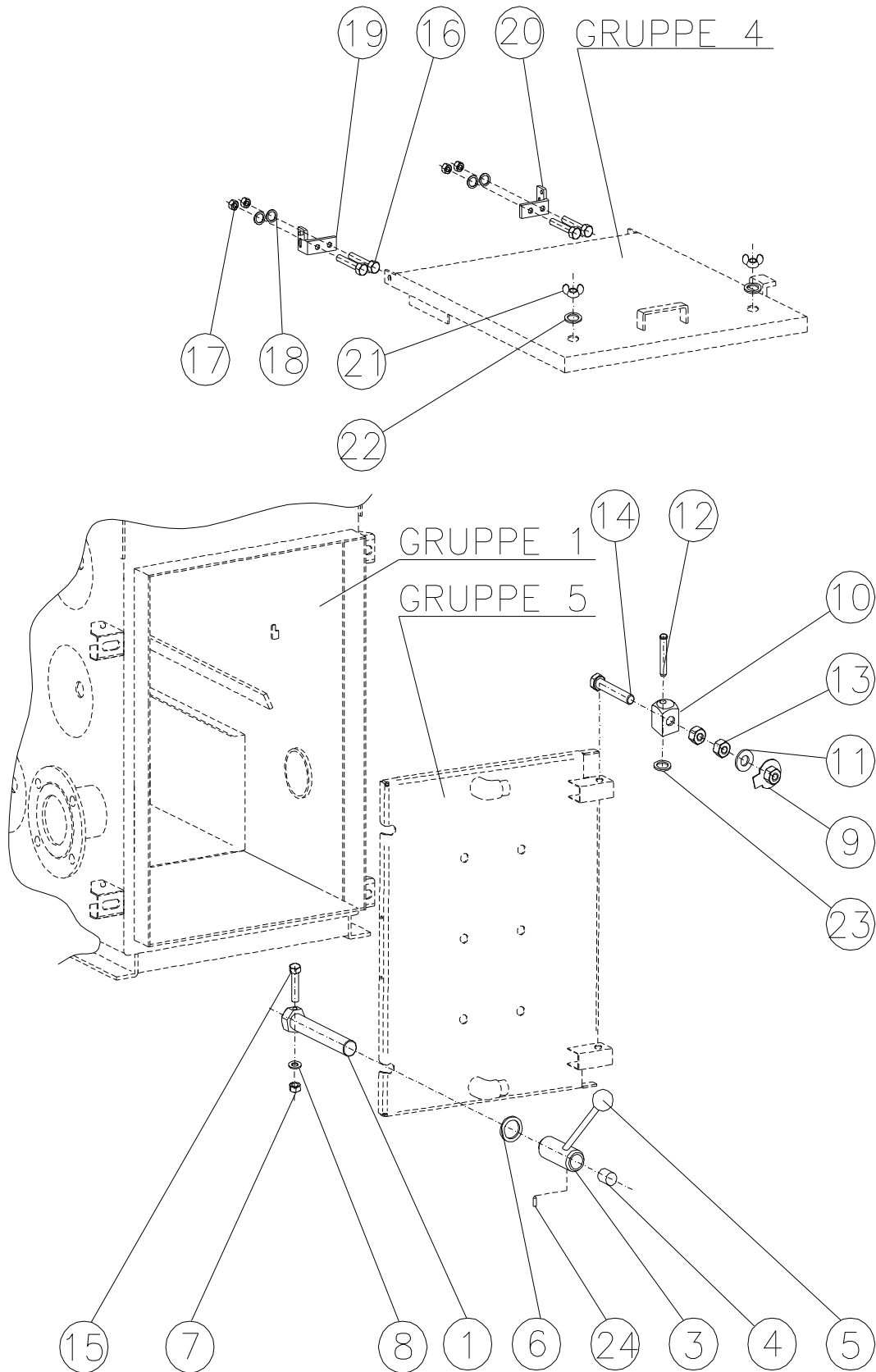
r.	Name	Bestellnummer	CSN Bezeichnung, Typ	Stück
		Zeichnung-Nr.		
1	SCHNECKE FÖRDERER	b025.34584 02534584	BAUGRUPPE SCHWEIßTEIL	1
2	RÖHRE-FÖRDERERER VOLL	b025.34313 02534313	BAUGRUPPE SCHWEIßTEIL	1
3	ROSTIERUNGSHEBEL	b025.34047 02534047	BAUGRUPPE SCHWEIßTEIL	1
5	ROSTIERUNGS- KURBEL	b025.82229 02582229	BAUGRUPPE SCHWEIßTEIL	1
6	ANDRUCKRÄDCHEN	b025.80802 025.80802	BAUGRUPPE SCHWEIßTEIL	1
9	MITNEHMERROHR KR 38-33	b025.49992 02549992		1
10	TRÄGEROHR 1 P5-164,6x236,3	b025.34049 02534049		1
11	TRÄGEROHR 2 P5-164,6x236,3	b025.35171 02535171		1
12	HEBELWELLE KR 16-376	b025.49993 02549993		1
13	UNTERLAGE 2 P4-42x42	b022.47887 02247887		1
14	UNTERLAGE P4-42x42	b022.47885 02247885		1
15	FEDER 1 PLO 8x7-98	b022.63749 02263749		1
16	FEDER PLO 8x7-30	b352.63155 35263155		1
17	DICHTUNG 3x76x76	b025.80805 02580805	GUMMI	2
18	KURBELSTANGE - ZUGSTANGE GEWINDESTIFT 14-250	b025.65060 02565060	GEZINGT	1
19	FEDERSTRÄGER P 4-24x38	b025.83531 02583531		1
21	PENDELARTIGE ÖSE JAF 14 / LS China	m50.0737	KORBEL (nebo CF14M14)	2
22	SCHRAUBE M 8x30	m18.0160	ČSN 021103.20	4
23	SCHRAUBE M 5x35	m18.0612	ČSN 021101.25	1
24	SCHRAUBE M 12x35	m18.0056	ČSN 021103.20	1
25	MUTTER M 8	m18.0213	ČSN 021401.15	4

Nr.	Name	Bestellnummer	CSN Bezeichnung, Typ	Stück
		Zeichnung-Nr.		
26	UNTERLAGE 8,4	m18.0051	ČSN 021702.15	4
27	MUTTER M 5	m18.0020	ČSN 021401.25	2
28	MUTTER M 10	m18.0338	ČSN 021401.25	8
29	UNTERLAGE 10,5	m18.0042	ČSN 021402.15	8
30	UNTERLAGE 10	m18.0037	ČSN 021740.15	8
31	MUTTER M 14	m18.0311	ČSN 021401.25	2
32	RING Ø62 ins Loch	m18.0502	ČSN 022931	1
33	RING 13 auf die Welle	m18.0654	ČSN 022930	2
34	LAGER 6007 2RS	m93.0170		1
35	RAD freilauf 18 z	m50.0740	Beran 6044	1
* 36	GETRIEBE MRT 50/80 FF-R	m50.0647		1
37	SCHMIERKOPF kM 6	m50.0278		2
39	SCHLAUCHSCHELLE 50-70 mm	m93.0130		1
40	SCHLAUCHSCHELLE 12-22 mm	m93.0147		1
41	UNTERLAGE 6,4	m18.0045	ČSN 021702.15	2
42	LEITUNGS- MANSCHETTE S120	m50.0756	ČSN 021702.15	1
43	FEDER 2x20x110x40	m18.0171		1
44	ENDSCHALTERHALTER P 3-112,3x169,1	b025.82231 02582231		1
45	SCHRAUBE M 6x10	m18.0324	ČSN 021103.25	1

Die Teile mit Zeichen * kann man individuell bestellen:

Nr.	Name	Bestellnummer	ČSN, Bezeichnung, Typ	St.
		Zeichnung-Nr		
*36	GETRIEBE OHNE MOT.	m22.0304		1
*36	MOTOR	m22.0280	1LA7073-6AA12	1

GRUPPE 7 TÜRBEFESTIGUNG

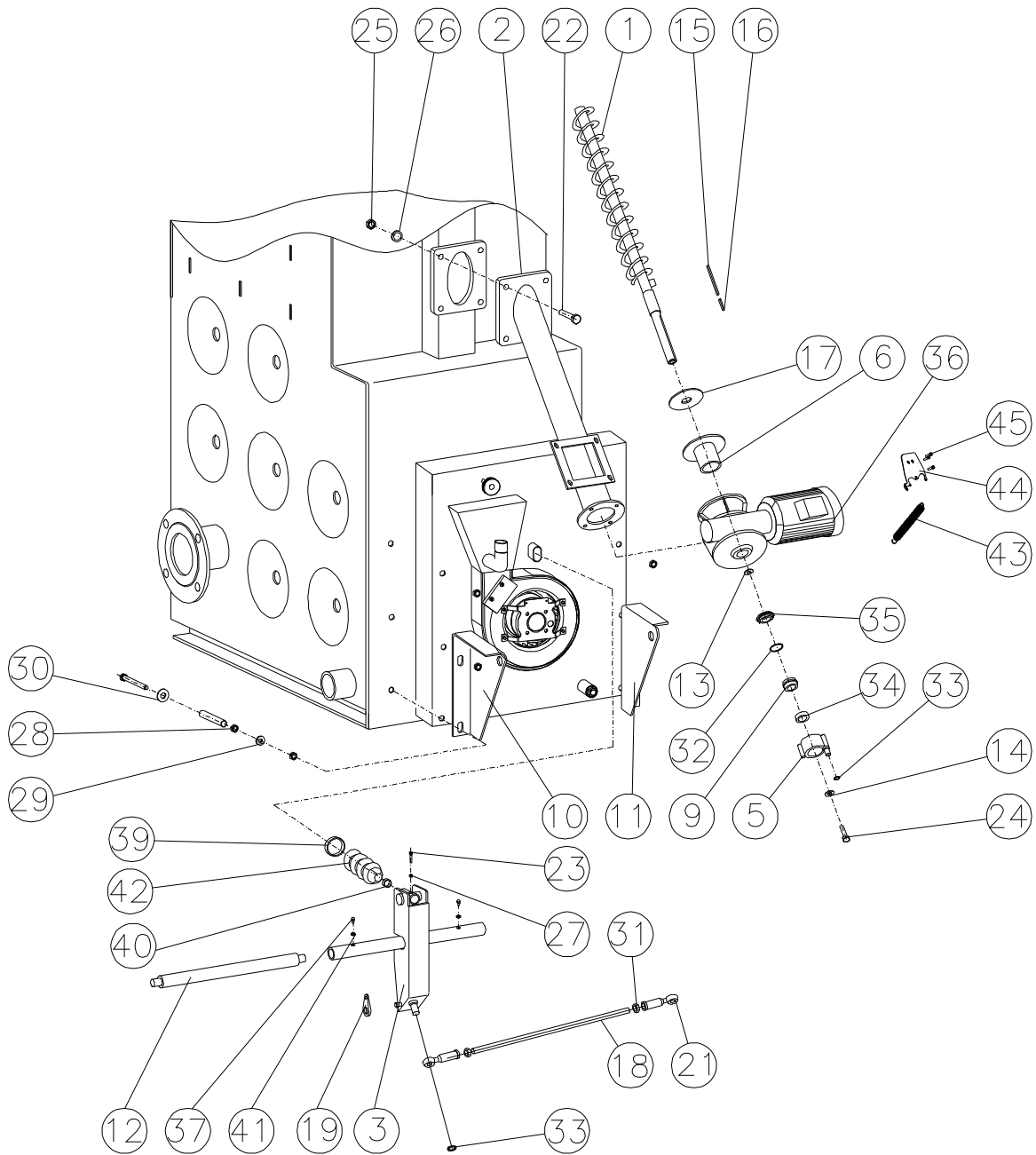


GRUPPE 7 - TÜRBEFESTIGUNG:

Nr.	Name	Bestellnummer	CSN Bezeichnung, Typ	Stück
		Zeichnung-Nr.		
1	SPEERUNGSSCHRAUBE	b026.81347 02681347		2
3	SPERRUNGSMUTTER	b026.81346 02681346	BAUGRUPPE SCHWEIßTEIL	2
4	STELLSCHRAUBE M 16 x 18	m18.0170		2
5	KUGEL ø 32	m50.0012	POLYAMID	2
6	UNTERLAGE ÜBERARB. 18	b026.81348 02681348	ČSN 021729	2
7	MUTTER M 8	m18.0213	ČSN 021401.25 (DIN 934)	2
8	UNTERLAGE 8,4	m18.0051	ČSN 021702.15 (DIN 125)	2
9	MUTTER SCHWEIßTEIL	m43.0024 00140134	BAUGRUPPE SCHWEIßTEIL	2
10	WÜRFEL	m43.0023 00140135		2
11	UNTERLAGE 14	m18.0035	ČSN 021727.15 (DIN 440)	2
12	STIFT ø 8 - 56	b022.48607 02248607		2
13	MUTTER M 12	m18.0013	ČSN 021401.25 (DIN 934)	4
14	SCHRAUBE M 12 x 60	m18.0082	ČSN 021103.25 (DIN 933)	2
15	SCHRAUBE M 8x40	m18.0077	ČSN 021103.20 (DIN 933)	2
16	SCHRAUBE M 10 x 20	m18.0080	ČSN 021103.20 (DIN 933)	4
17	MUTTER M 10	m18.0022	ČSN 021401.20 (DIN 934)	4
18	UNTERLAGE 10,5	m18.0042	ČSN 021702.15 (DIN 125)	4
19	LINKE TÜRBAND KOMPL.	b025.80172 02580172	BAUGRUPPE SCHWEIßTEIL	1
20	RECHTER TÜRBAND KOMPLETT	b025.80173 02580173	BAUGRUPPE SCHWEIßTEIL	1

Nr.	Name	Bestellnummer	CSN Bezeichnung, Typ	Stück
		Zeichnung-Nr.		
21	MUTTER M 10	m18.0338	ČSN 021665.25 (DIN 315)	2
22	UNTERLAGE 11	m18.0244	ČSN 021727.15 (DIN 440)	2
23	SICHERUNGSRING 7	m18.0159	ČSN 022929.10 (DIN 6799)	2
24	ZYLINDERSCHRAUBE M 6x6	m18.0670	ČSN 021147.25	2

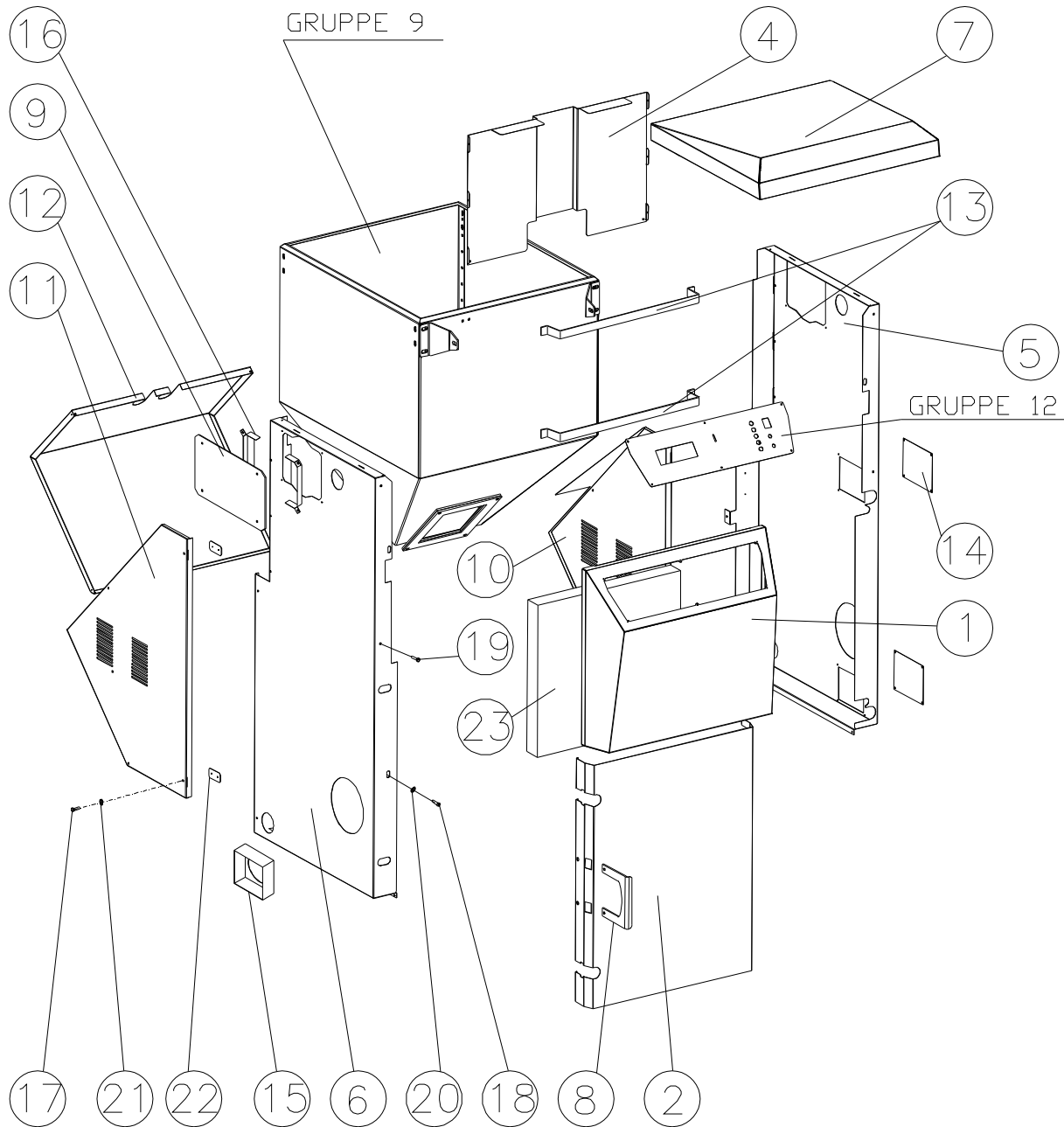
GRUPPE 9 BEHÄLTER KOMPLETT



GRUPPE 9 – BEHÄLTER KOMPLETT :

Nr.	Name	Bestellnummer	CSN Bezeichnung, Typ	Stück
		Zeichnung-Nr.		
1	BEHÄLTER A501 G	b026.21552s7016 02621552	BAUGRUPPE SCHWEIßTEIL	
2	BEHÄLTERDECKEL A501G	b025.34055s7016 02534055	BAUGRUPPE SCHWEIßTEIL	1
3	RECHTE TÜRBAND P3-45x100	b025.49980 02549980		1
4	LINKE TÜRBAND P3-45x100	b025.49981 02549981		1
5	SEITENDECKEL	b026.80854 02680854	BAUGRUPPE SCHWEIßTEIL	1
6	ENDSCHALTER ANSCHLAG P2-20x108	b025.49982 02549982		1
7	BEHÄLTERTÜRBAND P5-100x128.4	b025.34100 02534100		2
8	SHELLE HOK- BEARBEITUNG	b013.46705 01346705		2
9	MANSCHETTE 21x10-2575	m50.0739		1
10	GASFEDER SAMARA	m41.0028		1
11	DICHTUNG 7/2-721	b25.65108 (m30.0025)		1
12	KITT	m42.0014		
13	SCHRAUBE M 6x12	m18.0562	ČSN 021151.25	4
14	SCHRAUBE M 6x20	m18.0073	ČSN 021103.25	8
15	MUTTER M 6	m18.0018	ČSN 021401.20	18
16	UNTERLAGE 8,4	m18.0231	ČSN 021702.10	18
17	MUTTER M 6	m18.0014	ČSN 021401.25	12
18	UNTERLAGE 6,4	m18.0479	ČSN 021727.25	10
19	SCHRAUBE M 8x20	m18.0221	ČSN 021185.20	8
20				

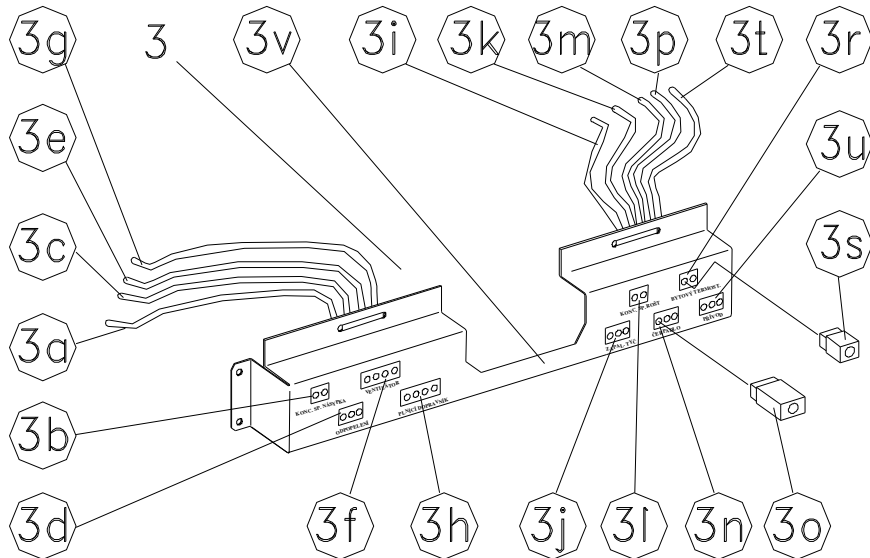
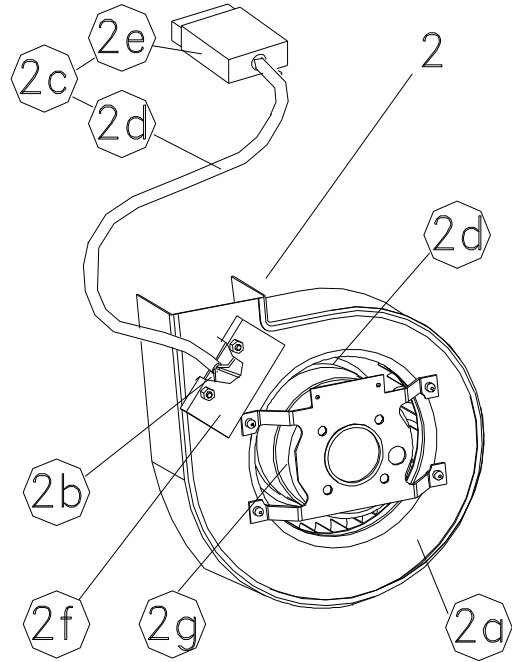
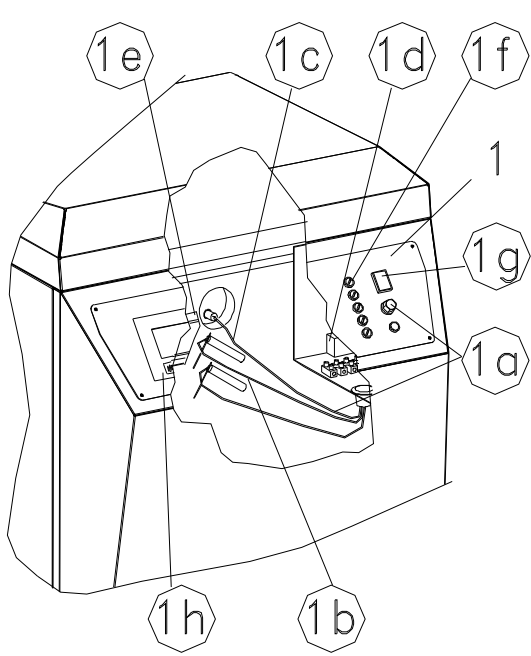
GRUPPE 10 VERKLEIDUNG A501G

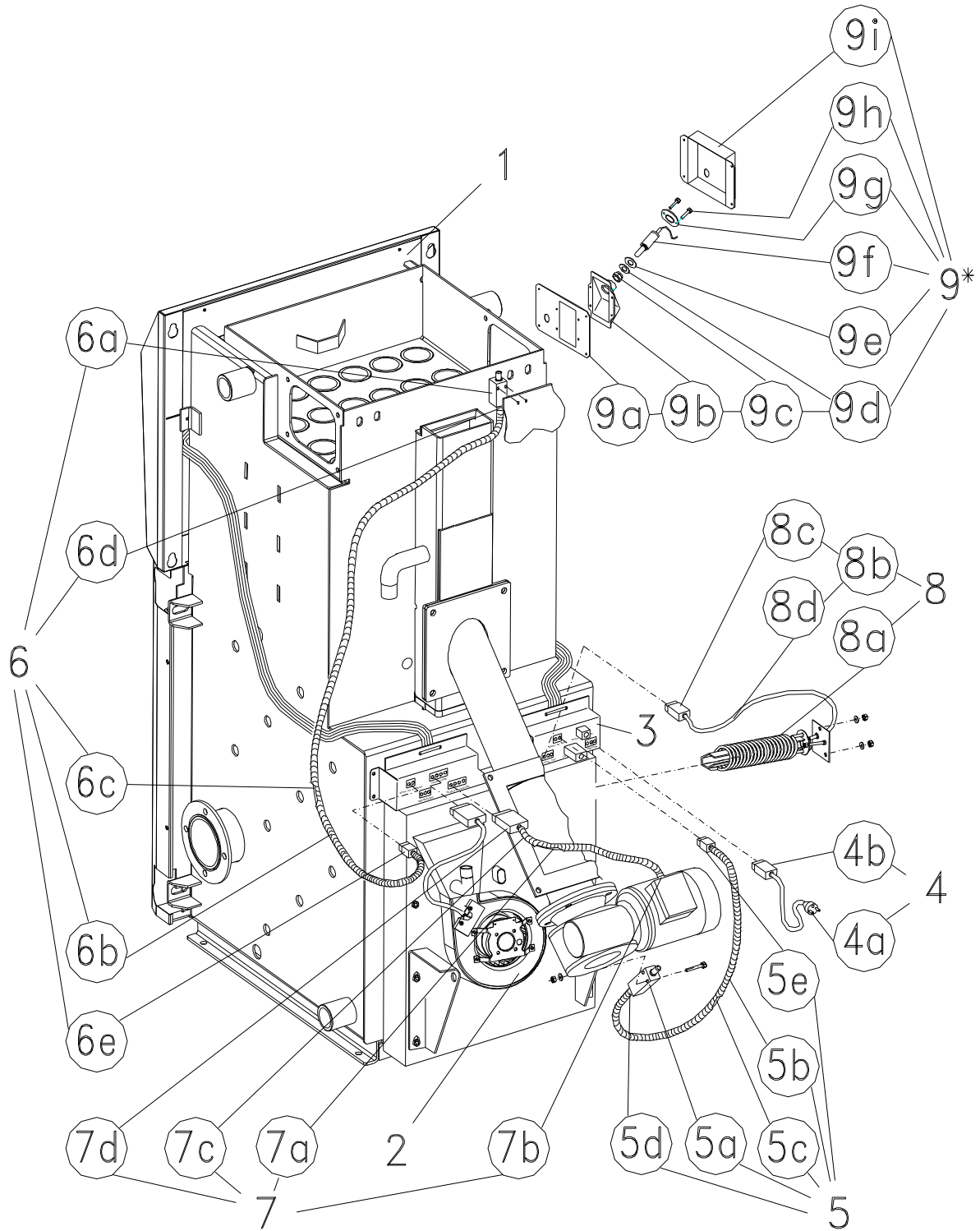


GRUPPE 10 - VERKLEIDUNG A501G:

Nr.	Name	Bestellnummer	CSN Bezeichnung, Typ	Stück
		Zeichnung-Nr.		
1	FRONTDECKEL GRAU	b025.81548s7016 02581548	BAUGRUPPE SCHWEIßTEIL	1
3*	TÜRDECKEL KOMPLETT	b026.81409 02681409	BAUGRUPPE	1
4	HINTERDECKEL KOMPLETT	b026.80786 02680786	BAUGRUPPE	1
5	RECHTSSEITE KOMPLETT	b025.80048 02580048	BAUGRUPPE	1
6	LINKSEITE KOMPLETT	b025.80049 02580049	BAUGRUPPE	1
7	OBERDECKEL KOMPLETT	b025.80050 02580050	BAUGRUPPE	1
8	HANDGRIFF P4-136x160	b026.81354 02681354		1
9	RAUCHROHRDECKEL P0,8-175x230	b022.48437s7016 02248437		1
10	RECHTSSEITENDECKEL P0,8-641,6 x816,6	b026.34393h3020 02634393		1
11	LINKSEITENDECKEL P0,8-641,6x816,6	b026.34394h3020 02634394		1
12	HINTERE BEHÄLTERDECKEL P0,8-654,9x782,4	b026.34395h3020 02634395		1
13	ISOLATIONHALTER P 1.5-22x615	b025.85046 02585046		2
14	DECKUNG P0,8-150x180	b004.40051s7016 00440051		2
15	STOPFEN P1-136,4x136,4	b022.33840 02233840		4
16	ISOLATIONDECKEL P1-59x233,4	b022.49525 02249525		2
17	SCHRAUBE 3,9x9,5	m18.0695		8
18	SCHRAUBE M 6x16	m18.0158		10
20	UNTERLAGE 6,6	m18.0053		10
21	UNTERLAGE 5,3	m18.0039		8
22	VERKLEIDUNGSHÄLTER P1-29x60	b026.80798 026.80798		4

GRUPPE 12 ELEKTROINSTALLATION





ELEKTROINSTALLATION :

Nr.	Name	Bestellnummer	CSN	Stück
			Bezeichnung, Typ	
1	REGLER A501G	b026.10651.501	BAUGRUPPE	1
1*	REGLER A501GLS	b026.10651.501LS		
1a	Notthermostat	m22.0125	LY 36 1-OLYMP	1
1b	Temperaturfühler DS	b022.48199	Baugruppe	1
1c	Thermoelement	m22.1248	312C45KJI22GO	1
1d	Kondensator 400V	m22.0944	TC853 A2 2,5µF+5%	1
1e	Display 4 vierzeilig	m22.1220		1
1f	Sicherungsträger	m21.0038	PTF 35	1
1g	Wippschalter	m22.0096	grün C1553AB	1
1h	Tastatur H2	m22.1221	selbstkleber	1

Nr.	Name	Bestellnummer	CSN	Stück
			Bezeichnung, Typ	
2	GEBLÄSE H2	b025.34354	Baugruppe	1
2a	Gebläse – Spiralkasten	b002.30111	Baugruppe	1
2b	Widerstandplatine komplett	b010.42231	Baugruppe	1
2c	Gebläsekabel	b025.80685	Baugruppe	1
2d	Kabel	m22.0021	V05SS - F4Bx0,75	1
2e	Konnektor 4 polig	m22.1205	schwarz	1
2f	Platinedeckel	b001.40102	3553-B44B	1
2g	Abstreifring ø80	m22.0059	97710	1
2h	Gebläse ø150 radial	m22.0042	inkl. Motor	1

Nr.	Name	Bestellnummer	CSN	Stück
			Bezeichnung, Typ	
3	KONNEKTORPLATTE	b025.81415	Baugruppe	1
3a	Behälterverbindungskabel	b025.80773	Baugr. inkl. Konnektor	1
3b	Konnektor 2 pol.	m22.1202	93.041.0253.0	1
3c	Kabel - Entaschung	b025.81417	Baugr. inkl. Konnektor	1
3d	Konnektor 3 pol.	m22.1193	92.031.7658.1	1
3e	Gebälse - Verbindungskabel	b025.80775	Baugr. inkl. Konnektor	1
3f	Konnektor 4 pol.	m22.1204	92.041.9658.1	1
3g	Förderer - Verbindungskabel	b025.80776	Baugr. inkl. Konnektor	1
3h	Konnektor 4 pol.	m22.1206	92.042.9658.1	1
3i	Zündung - Verbindungskabel	b025.80777	Baugr. inkl. Konnektor	1
3j	Konnektor 3 pol.	m22.1193	92.031.7658.1	1
3k	Rost - Verbindungskabel	b025.80778	Baugr. inkl. Konnektor	1
3l	Konnektor 2 pol.	m22.1202	93.041.0253.0	1
3m	Pumpe - Kabel	b025.81418	Baugr. inkl. Konnektor	1
3n	Konnektor 3 pol.	m22.1209	92.031.7658.0	1
3o	Konnektor 3 pol.	m22.1192	92.934.0053.0	1

Nr.	Name	Bestellnummer	CSN	Stück
			Bezeichnung, Typ	
3p	Wohnungsthermostat - Kabel	b025.49971	Baugr. inkl. Konnektor	1
3r	Konnektor 2 pol.	m22.1207	93.041.0258.0	1
3s	Konnektor 2 pol.	m22.1208	93.942.4158.0	1
3t	Zufuhr - Verbindungskabel	b025.80779	Baugr. inkl. Konnektor	1
3u	Konnektor 3 pol.	m22.1195	92.032.7658.1	1
3v	U- Profil für Konnektoren	b025.81416		1

Nr.	Name	Bestellnummer	CSN	Stück
			Bezeichnung, Typ	
4	ZUFÜHRUNGSKABEL	b025.49967	BAUGRUPPE	1
4a	Kabel - Flexo	m20.0058	Länge 3 m	1
4b	Konnektor 3 pol.	m22.1196	92.933.0053.1	1

Nr.	Name	Bestellnummer	CSN	Stück
			Bezeichnung, Typ	
5	ROSTENDSCHALTER	025.49965	BAUGRUPPE	1
5a	Endschalter	m22.0273	XCK-P2111 l=0.74m	1
5b	Röhre	m22.0385	HFX 16IEC l= 0,8m	1
5c	Kabel	m20.0022	V05ss-F2ax0,75	1
5d	Kabelauführung	m22.0254	SVG16/11	1
5e	Konnektor 2 pol.	m22.1203	93.942.4158.1	1
Nr.	Name	Bestellnummer	CSN	Stück
			Bezeichnung, Typ	
6	BEHÄLTERENDSCHALTER	b025.49966	BAUGRUPPE	1
6a	Endschalter	m22.0526	XCK-P2111 l=1.1m	1
6b	Röhre	m22.0385	HFX 16IEC l= 1,17m	1
6c	Kabel	m20.0022	V05SS-F2A x0,75	1
6d	Kabelauführung	m22.0254	SVG 16/11 grau	1
6e	Konnektor 2 pol.	m22.1203	93.942.4158.1	1

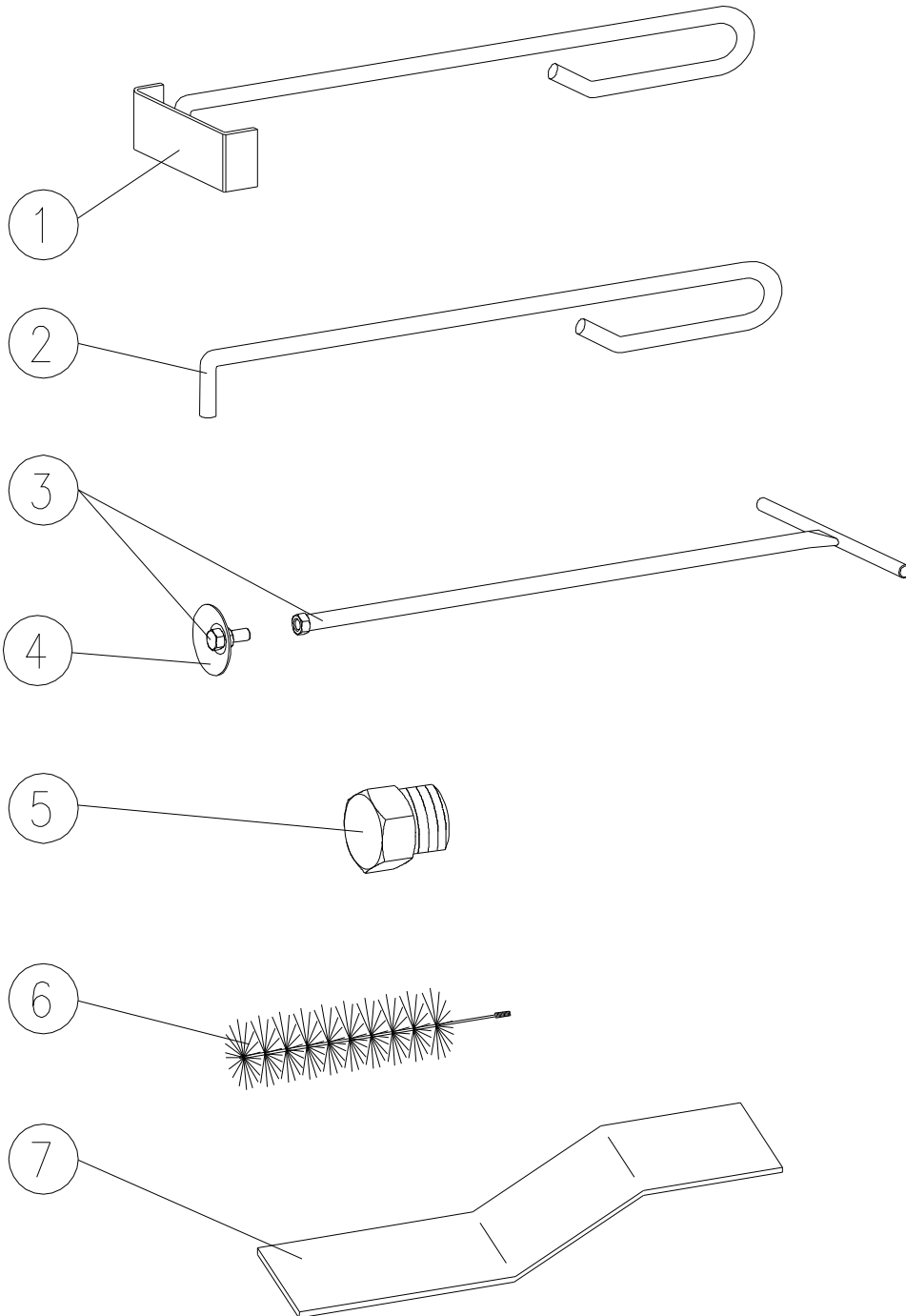
Nr.	Name	Bestellnummer	CSN	Stück
			Bezeichnung, Typ	
7	KABEL - FÖRDERER	b025.49968	BAUGRUPPE	1
7a	Kabel	m20.0021	V05SS-F 48x0,75 l=0,88m	1
7b	Kabelauführung M25x1,5	m22.0473	ISO 25 CAPRI 442500	1
7c	Röhre	m22.0385	HFX 16IEC l= 0,73m	1
7d	Konnektor 4 pol.	m22.1191	92.943.0053.1	1

Nr.	Name	Bestellnummer	CSN	Stück
			Bezeichnung, Typ	
8	ZÜNDSTANGE	b026.21630	BAUGRUPPE	1
8a	Heizer 230V/1200W	m22.0222	C 475 090 000	1
8b	Zündkabel	b025.49969	Baugruppe	1
8c	Konnektor 3 pol.	m21.1194	92.934,0053,1	1
8d	Kabel	m20.0062	V05SS-F3CX0,75 l=0,5m	1

Nr.	Name	Bestellnummer	CSN	Stück
			Bezeichnung, Typ	
9*	LAMBDA- SONDE			
9a	Deckel	b026.81455		1
9b	LAMBDA-SONDE- Büchse	b026.35177		1
9c	Muttergestaltung	b018.80583		1
9d	Unterlegscheibe	b018.80574		1
9e	Dichtung	b018.80535		1
9f	Sonde	m42.0028	BOSCH,0258104005- 760	1
9g	Halterflansch	b018.49546	M 18x1.5	1
9e	Schraube	m18.0094	M 6x35	2
9j	Sicherungsignalisation	b026.84772		1

* Für Kessel mit der LAMBDA-SONDE.

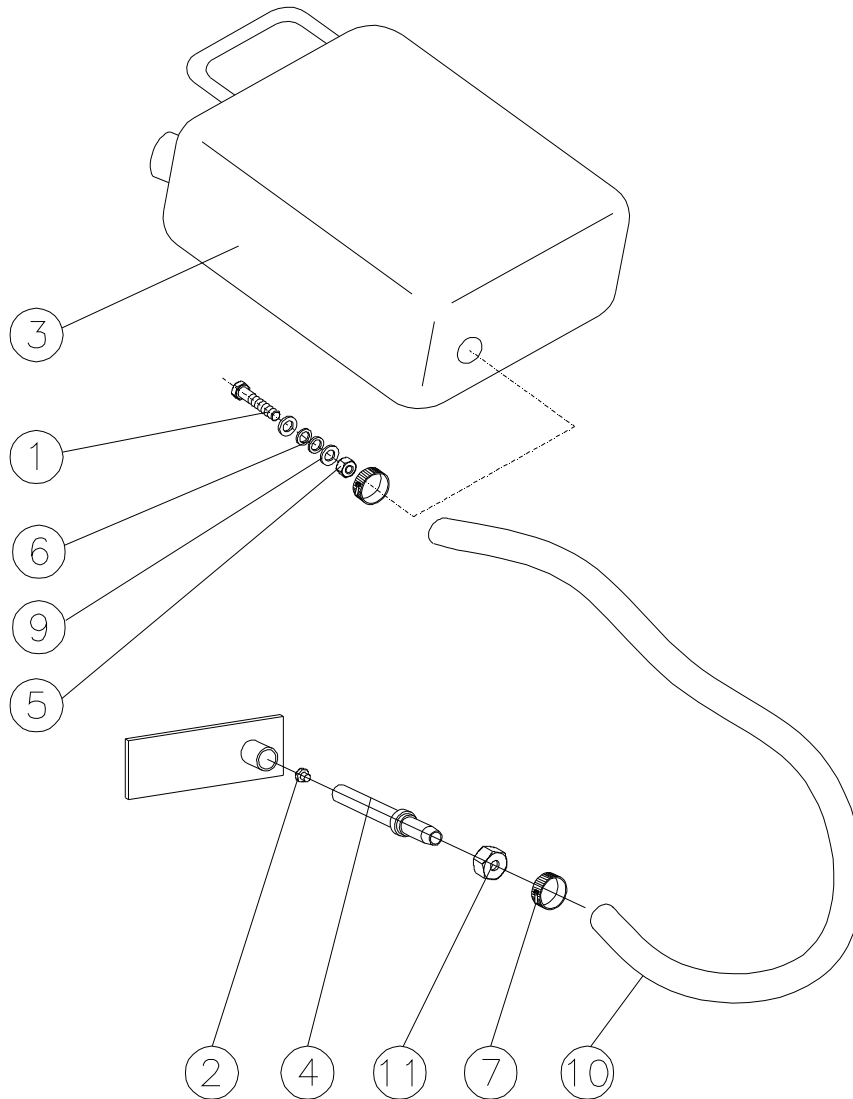
GRUPPE 13
ZUBEHÖR A501G



GRUPPE 13 – ZUBEHÖR A501G:

Nr.	Name	Bestellnummer	CSN Bezeichnung, Typ	Stück
		Zeichnung-Nr.		
1	KRATZER	m43.0005 00140139	BAUGRUPPE SCHWEIßTEIL	1
2	HAKEN KR 10-1000	m43.0003 00140138		1
3	FEGENSTANGE	b025.80548 02580548	BAUGRUPPE SCHWEIßTEIL	1
4	TELLER P2-50x50	b001.40146 00140146		1
5	WACHSSTOPFEN	b022.48434 02248434		1
6	BÜRSTE	m50.0010		1
7	REINIGUNGSBLECH PLO 25x4-571	b025.80782 02580782		1

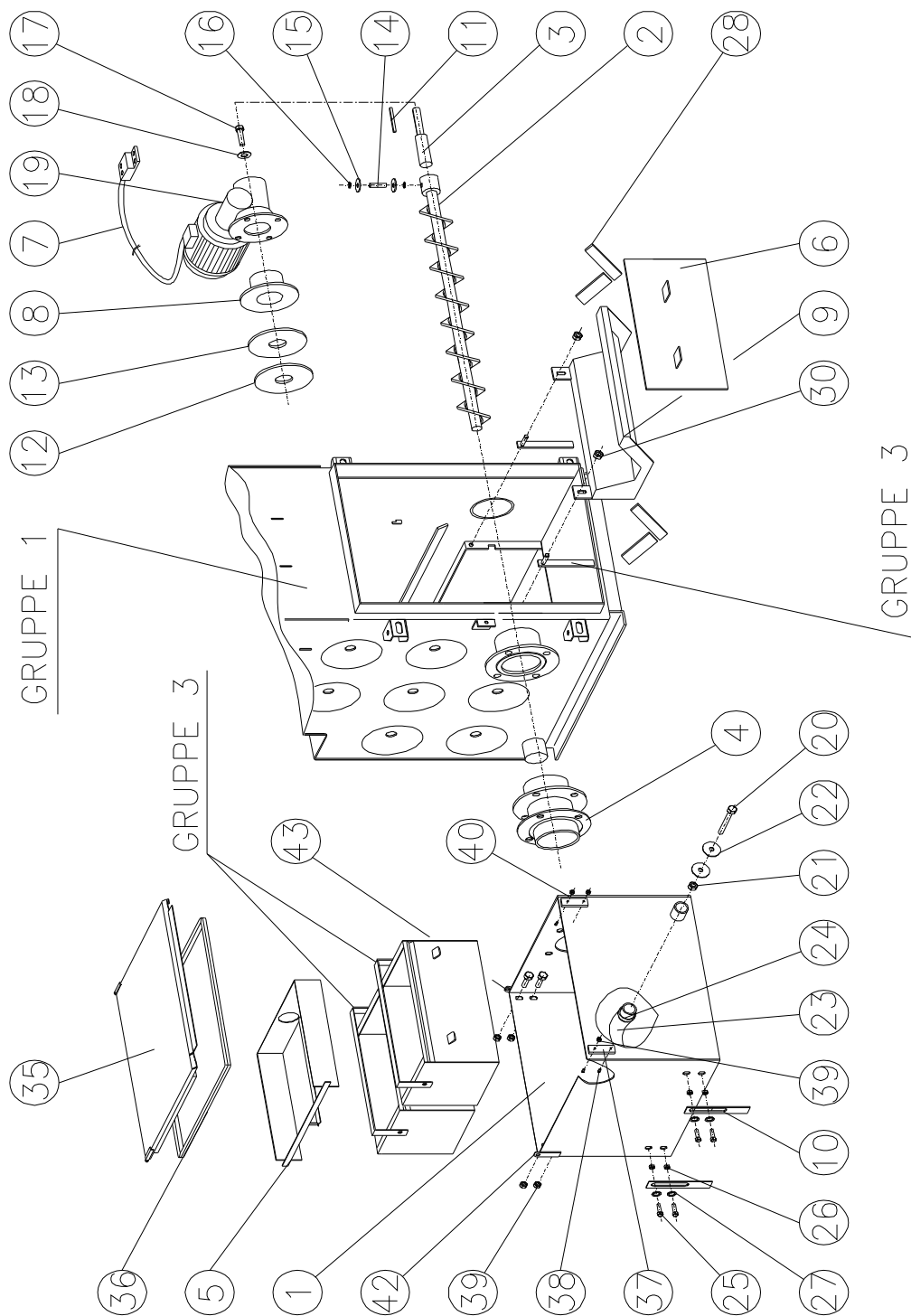
GRUPPE 16 HAVARIELÖSCHEN



HAVARIELÖSCHEN:

Nr.	Name	Bestellnummer	CSN Bezeichnung, Typ	Stück
		Zeichnung-Nr.		
1	KANISTER-AUFSATZ SCHRAUBE M 16x50	b022.48061 m18.0101	ČSN 021103	1
2	WACHSSTOPFEN	b022.48434 02248434	BAUGRUPPE	1
3	KANISTER 5L - ANPASSUNG 125x210x235	b022.48063 m50.0670		1
4	LÖSCHENROHR TR KR 20x5-153	b025.80054 02580054		1
5	NIEDRIGE MUTTER M 16	m18.0497	ČSN 021403	1
6	FLACHDICHTUNG 16x22x1,5	m42.0226	GUMMI	1
7	SCHLAUCHSCHELLE 12-22mm	m93.0147		2
	TEFLONBAND	m40.0094		
9	GARTENSCHLAUCH 0.75 mm	m50.0671	1/2" OPTIMIT	1
11	MUTTER M 22x1.5	m42.0089		2

ERGÄNZUNGEN 1 ENTASCHUNG - ADAPTER



ERGÄNZUNGEN 1 - ADAPTER ENTASCHUNG:

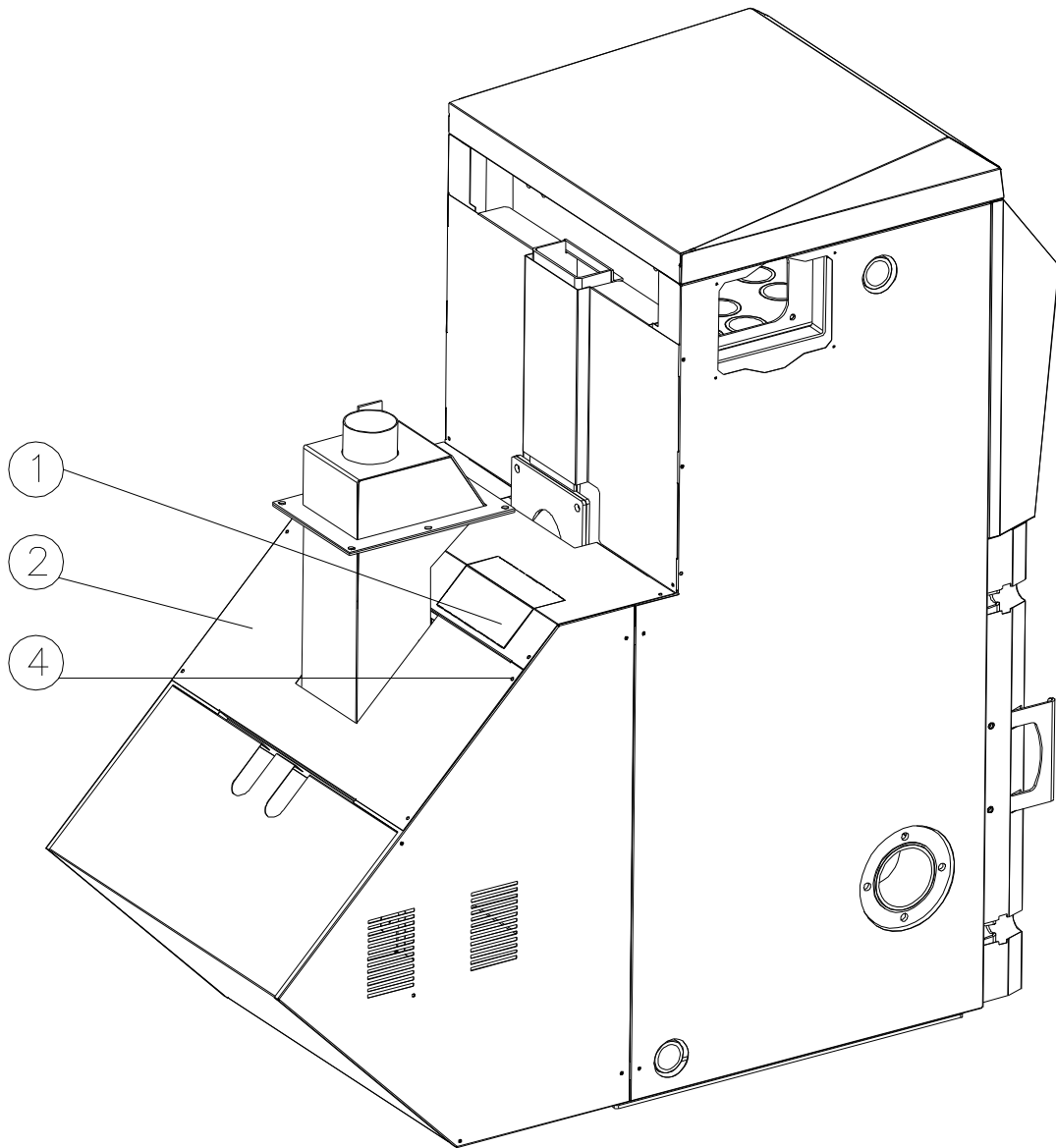
Nr.	Name	Bestellnummer	CSN Bezeichnung, Typ	Stück
		Zeichnung-Nr.		
1	MÜLLEIMER KOMPL.	b025.34283 02534283	BAUGRUPPE	1
2	ENTASCHUNGS- SCHNECKE	b025.34286 02534286	BAUGRUPPE SCHWEIßTEIL	1
3	TRIEBWELLE KR 25-168	b022.33722 02233722		1
4	ADAPTEREINSATZ	b025.34804 02534804	BAUGRUPPE SCHWEIßTEIL	1
5	MÜLLEIMERAUFSATZ	b025.80524 02580524	BAUGRUPPE SCHWEIßTEIL	1
6	ROSTDECKEL	b025.34022 02534022	BAUGRUPPE SCHWEIßTEIL	1
7	ADAPTER KABEL	b025.80897 02580897	BAUGRUPPE	1
8	ANDRUCKRÄDCHEN	b022.47918 02247918	BAUGRUPPE SCHWEIßTEIL	1
9	RINNEBLECH	b025.34796 02534796	BAUGRUPPE SCHWEIßTEIL	1
10	MÜLLEIMERFUSS P5-25x215	b025.80552 02580552		2
11	FEDER 8x7-98	b022.63749 02263749		1
12	DICHTUNG 4-100x100	b022.49259 02249259		1
13	DICHTUNG P2-100x100	b025.80525 02580525		1
14	STIFT KR 10-46	b022.49224 02249224		1
15	RING 7	m18.0159	ČSN 022909.10	2
16	UNTERLEGSCHIEBE 10.5	m18.0042	ČSN 021702.13	2
17	SCHRAUBE M 12x35	m18.0061	ČSN 021103.20	1
18	UNTERLEGSCHIEBE P4-42x42	b022.47885 02247885		1
19	GETRIEBE MRP50-240FF-R	m22.0523		1
20	SCHRAUBE	m18.0118	ČSN 021103.20	1

Nr.	Name	Bestellnummer	ČSN Bezeichnung, Typ	Stück
		Zeichnung-Nr.		
21	MUTTER M 6	m18.0014	ČSN 021401.25	1
22	UNTERLEGSCHLEIBE FLACH 8.4	m18.0245	ČSN 021726.25	2
23	SCHLAUCH Ø27-1100	b025.65382 (m40.0559)	PLEXACO	1
24	SCHLAUCHSCHELLE 16-28mm	m93.0149		2
25	SCHRAUBE M 8x16	m18.0665	ČSN 021103.02	4
26	MUTTER M 8	m18.0213	ČSN 021401.25	4
27	UNTERLEGSCHLEIBE 8.2	m18.0050	ČSN 021740.15	4
28	DICHTUNGSCHNUR 12x12-250	b025.66034 (m30.0836)		4
30	MUTTER M 10	m18.0022	ČSN 021401.20	2
35	MÜLLEIMERDECKEL	b025.34285 02534285		1
36	DICHTSCHNUR 12x12-1920	b025.65383 02565383		1
37	BEARBEITUNG SCHELLE- HOK	b013.46705 01346705		2
38	SCHRAUBE M 6x12	m18.0562	ČSN 021151.25	4
39	MUTTER M 6	m18.0014	ČSN 021401.25	8
40	UNTERLAGE 6.6	m18.0479	ČSN 021727.25	4
42	TÜRBAND LINK P3-98.6x100	b025.84187 02584187		
43	TÜRBAND RECHT P 3-98.6x100	b025.84186 02584186		

Die Teile mit Zeichen * kann man individuell bestellen:

Nr.	Name	Bestellnummer	ČSN, Bezeichnung, Typ	St.
		Zeichnung-Nr.		
*19	GETRIEBE OHNE MOT.	m22.0532		1
*19	MOTOR	m22.0530	1LF7063-4AB12	1

KESSELVERKLEIDUNG OHNE BEHÄLTER



KESSELVERKLEIDUNG OHNE BEHÄLTER:

Nr.	Name	Bestellnummer	CSN Bezeichnung, Typ	Stück
		Zeichnung-Nr.		
1	OBERE DECKEL 1	b025.34840h3020 02534840		1
2	OBERE DECKEL 2	b025.34841h3020 02534841		1
4	SCHRAUBE 3.9x9.5	m18.0065	ČSN 021235.25 DIN7981	8



EN ISO 9001: 2008

VERNER a.s.
Sokolská 321
549 41 Červený Kostelec

Tel.: 00420 491 465 024
Fax.:00420 491 465 027
<http://www.verner.cz>
[E-mail:verner@verner.cz](mailto:verner@verner.cz)

Nr. b025.66824.011110

Herausgegeben 01.11.2010

CATALOGUE

OF SPARE PARTS

v

automatic boiler

VERNER

A501G

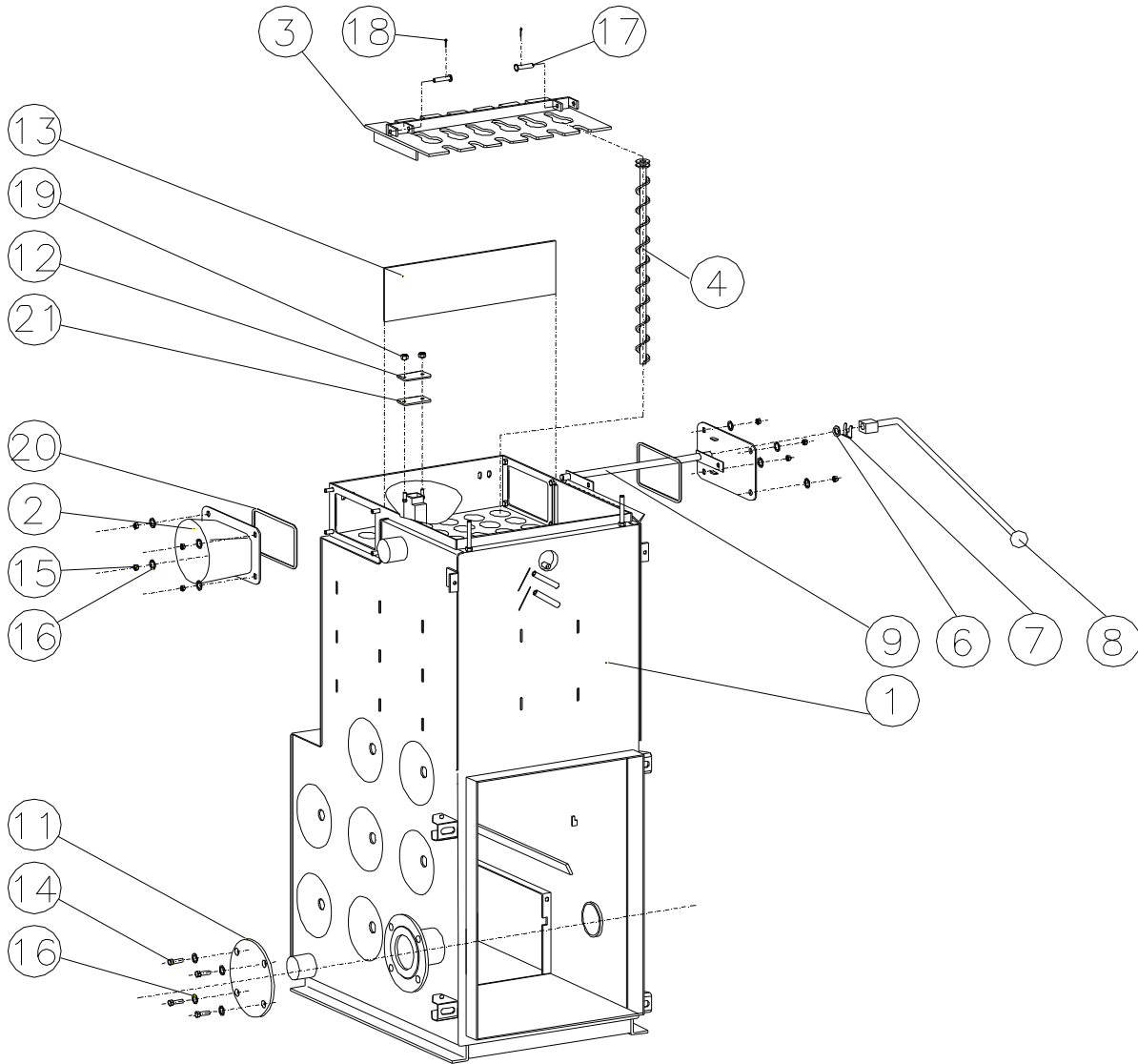
A501GLS



LIST OF GROUPS

DESCRIPTION	ORDER NUMBER DRAWING NUMBER	PAGE
01 BODY	b025.10586.2 02510586.2	4
02 AIR REGULATION	b026.21627 02621627	6
03 COMBUSTION AREA	b025.10589 02510589	9
04 TOP DOOR COMPLETE	b025.21654 02521654	12
05 BOTTOM DOOR COMPLETE	b026.10688 02610688	14
06 GEAR, ENGINE	b025.21422 02521422	16
07 DOOR CLAMPING	b026.34692 02634692	20
09 FEEDING HOPPER COMPLETE	b026.21551 02621551	23
10 BOILER A501G CASING	b025.21690 02521690	25
12 WIRING WIRING SYSTEM LS (Lambda sensor)	b025.10590.2 b025.10590.2LS	28,29
13 ACCESSORIES A501G	b025.65374 02565374	33
16 EMERGENCY FIRE-FIGHTING	b025.34088 02534088	35
ACCESSORY 1 – ADAPTER DEASHING DEVICE	b025.21651 02521651	37
BOILER CASING WITHOUT HOPPER		40

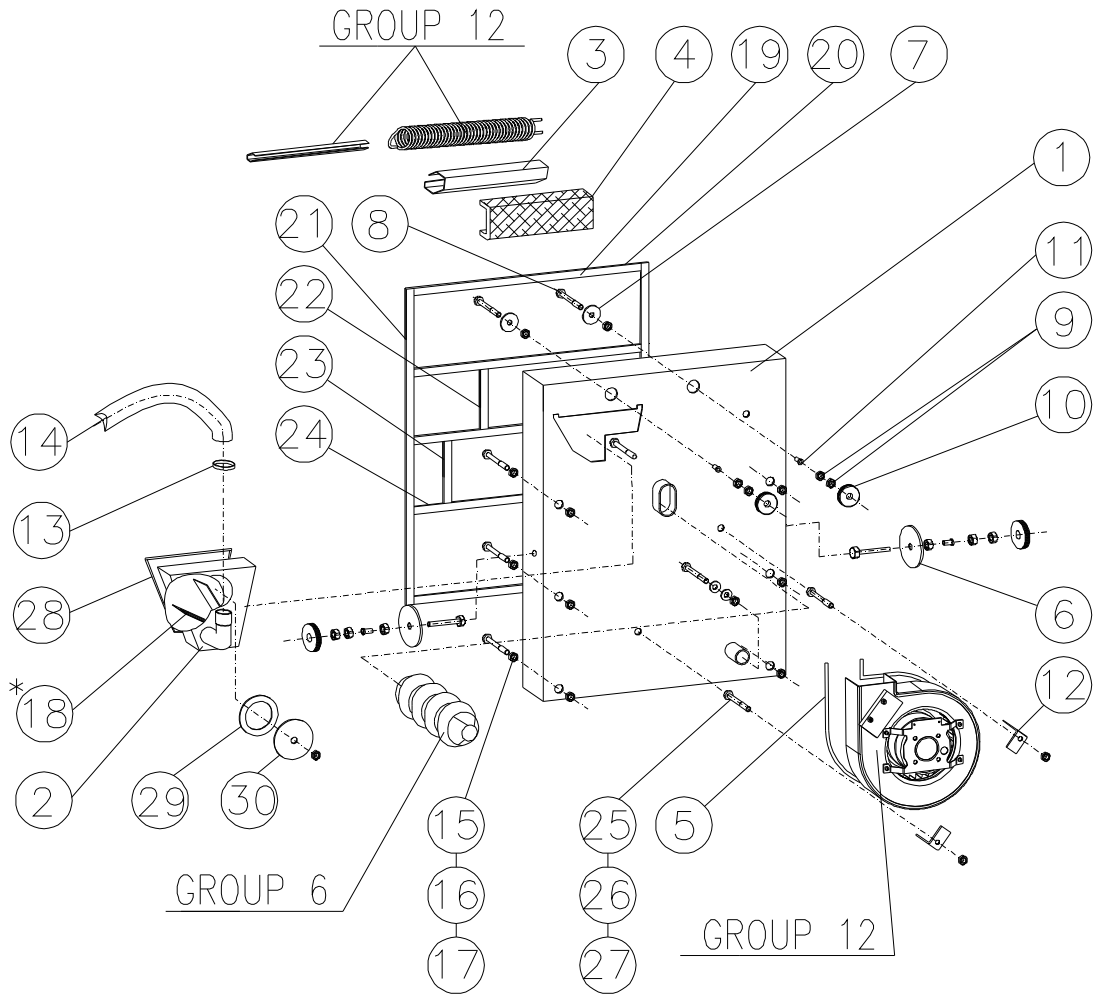
GROUP 1 BODY



BODY:

No.	Description	Order number	CSN, designation, type	pcs
		Drawing number		
1	BOILER A501G BODY	b025.10586.1 02510586.1	WELD.ASSEMBLY	1
2	CHIMNEY (SMOKE FLUE) NECK	b026.34737 02634737	WELD.ASSEMBLY	1
3	TURBULATORS TENON	b025.34038 02534038	WELD.ASSEMBLY	1
4	TURBULATOR WELDMENT	b025.34036 02534036	WELD.ASSEMBLY	18
6	GASKET	m30.0206		1
7	HOLDER	b025.81421 02581421		1
8	EXTENSION	b004.42514 00442514	ASSEMBLY	1
9	TENON HINGE	b025.81459 02581459	WELD.ASSEMBLY	1
11	FLANGE COVER	b025.80186 02580186		2
12	CAP OF FALL-OUT CANAL	b025.80013 02580013		1
13	PARTITION, BAR	b022.49850 02249850		1
14	SCREW M 8x25	m18.0172	CSN 021103.20	8
15	NUT M 8	m18.0018	CSN 021401.20	16
16	WASHER 8,4	m18.0231	CSN 021702.10	16
17	PIN (PIVOT) MODIFICATION	b025.80532 02580532		2
18	SAFETY-PIN	m18.0143	CSN 021781.20	2
19	NUT M 6	m18.0275	CSN 021401.20	2
20	GASKET 7/2-520	b022.63774 02236774		2
21	CAP GASKET	b025.81103 02581103		1

GROUP 2 AIR REGULATION



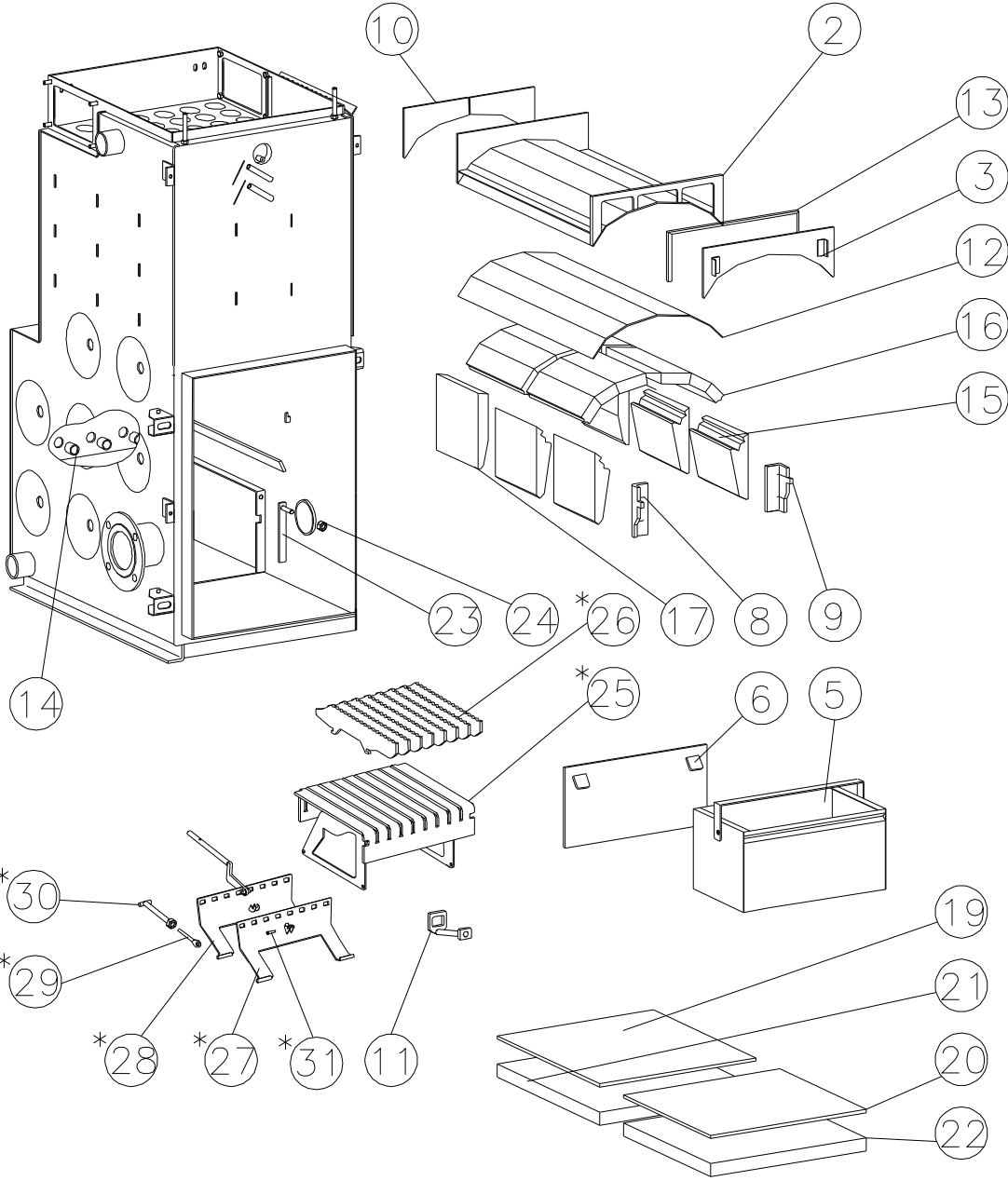
AIR REGULATION:

No.	Description	Order number	CSN, designation, type	pcs
		Drawing number		
1	AIR APPLIANCE WELDMENT	b026.21628 02621628	WELD.ASSEMBLY	1
2	VENTILATOR BOX	b026.34681 02634681		1
3	SPIRAL COVER P1-152,8x209	b022.49534 02249534		1
4	INSULATION 6x200x216	b022.63648 02263648		1
5	GASKET, SEAL L=732mm	b022.63776 02263776		6
6	VALVE (SHUT) LARGE P1,5-60x60	b025.80154 02580154		1
7	VALVE (SHUT) SMALL P1,5-40x40	b025.80155 02580155		2
8	SCREW M 6x100	m18.0710	CSN 021103.20	4
9	NUT M 6	m18.0014	CSN 021401.25	15
10	NUT GROOVED M 6	m18.0557	CSN 021462.25	4
11	RIVET SFM 6-15 MATRIX	m18.0023		4
12	VENTILATOR BRACKET P4-20x98	m43.0025 (b001.40171)		2
13	CLAMP 25-40mm	m93.0150		2
14	HOSE METAL Ø30mm -1m	b025.65341 02565341		1
15	SCREW M 10x110 G8	m18.0655	CSN 021103.55	6
16	NUT M 10	m18.0338	CSN 021401.20	12
17	WASHER FLAT 10,5	m18.0042	CSN 021702.15	6
* 18	AIR VALVE			1
19	GASKET, SEAL 1 SUR-GL 25x6-530	b025.65416 02565416		2
20	GASKET, SEAL 2 SUR-GL 25x6-390	b025.65417 02565417		2
21	GASKET, SEAL 3 SUR-GL 25x6-370	b025.65418 02565418		2

No.	Description	Order number	CSN, designation, type	pcs
		Drawing number		
22	GASKET, SEAL 4 SUR-GL 25x6-250	b025.65419 02565419		1
23	GASKET, SEAL 5 SUR-GL 25x6-115	b025.65420 02565420		2
24	GASKET, SEAL 6 SUR-GL 25x6-30	b025.65421 02565421		2
25	SCREW M 8x40	m18.0077	CSN 021103.20	1
26	NUT M 8	m18.0018	CSN 021401.20	1
27	WASHER 8.4	m18.0245	CSN 021726.25	2
28	SILICONE	m50.0065	Profil 905843	1
29	GASKET P 2-75x75	b026.82306 02682306		1
30	GASKET KLINGERIT	m40.0502		1

* THE PART OF POSITION 1 – AIR APPLIANCE WELDMENT

GROUP 3 COMBUSTION AREA



COMBUSTION AREA:

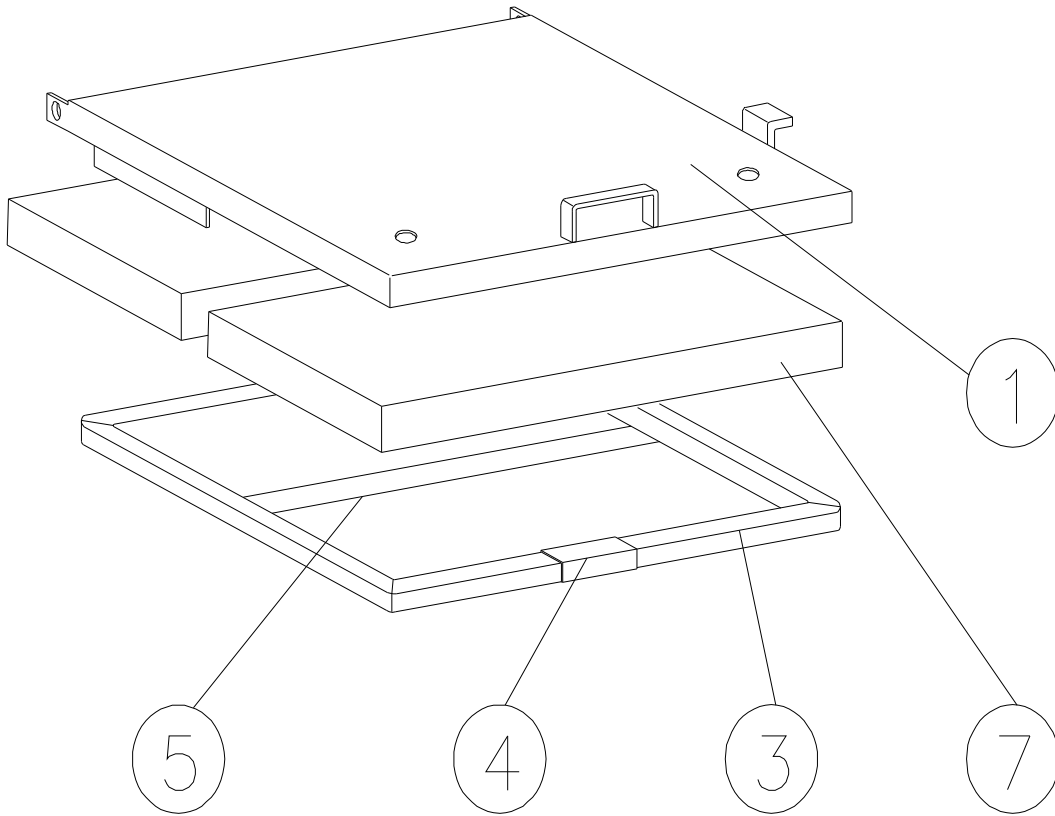
No.	Description	Order number	CSN, designation, type	pcs
		Drawing number		
1	GRATE COMPLETE	b025.21755 02521755	ASSEMBLY	1
2	TURN CHAMBER	b025.34020 02534020	WELD.ASSEMBLY	1
3	CHAMBER COVER	b025.34021 02534021	WELD.ASSEMBLY	1
5	ASHTRAY	b025.21461 02521461	WELD.ASSEMBLY	1
6	COVER BELOW GRATE	b025.35989 02535989	WELD.ASSEMBLY	1
8	HOLDER OF FITTING 1 P6-58,7x125	b025.34208 02534208		1
9	HOLDER OF FITTING 2 P6-58,7x125	b025.34209 02534209		1
10	INSULATION REAR 10x190x221	b025.49957 02549957	SIBREX	2
11	DIFFUSER	b025.80410 02580410	WELD.ASSEMBLY	1
12	INSULATION UPPER 10x380x500	b025.65038 02565038	SIBREX	1
13	CHAMBER LINE,BRAID 12x12-770	b025.65039 02565039	DS041 BLACK	1
14	TUBE TR KR 16x2-33	b025.65343 02565343		3
15	ADAPTING PIECE LATERAL, SIDE	m30.0170 02534179	CASTING LACFIRE 1500	4
16	ADAPTING PIECE ARC	m30.0169 02534026	CASTING LACFIRE 1500	4
17	ADAPTING PIECE BACK, REAR	m30.0172 02580367	CASTING LACFIRE 1500	2
19	BOTTOM COVER SHEET 1 P3-437x460	b025.80640 02580640		1
20	BOTTOM COVER SHEET 2 P3-215x435	b025.65049 02565049		1
21	BOTTOM INSULATION 1 25x440x470	b025.65050 02565050	ROCKWOOL	1
22	BOTTOM INSULATION 2 25x220x440	b025.65051 02565051	ROCKWOOL	1
23	SCREW OF GRATE	b025.80540 02580540	WELD.ASSEMBLY	2

24	NUT M 10	m18.0022	CSN 021401.20	2
-----------	-------------	-----------------	---------------	----------

No.	Description	Order number	CSN, designation, type	pcs
		Drawing number		
*25	GRATE	b025.21756 02521756	WELD.ASSEMBLY	1
*26	GRATE BAR P8-90x532.5	b025.34318 02534318		8
*27	SWINGING PART FRONT	b025.35200 02535200	WELD.ASSEMBLY	1
*28	SWINGING PART REAR	b025.35201 02535201	WELD.ASSEMBLY	1
*29	BOLT	b010.42226 01042226		1
*30	BOLT	b025.82381 02582381	WELD.ASSEMBLY	1
*31	MODIFIED PEG 12x40	b026.82380 02682380		

*** THE PART OF POSITION 1 – GRATE COMPLETE**

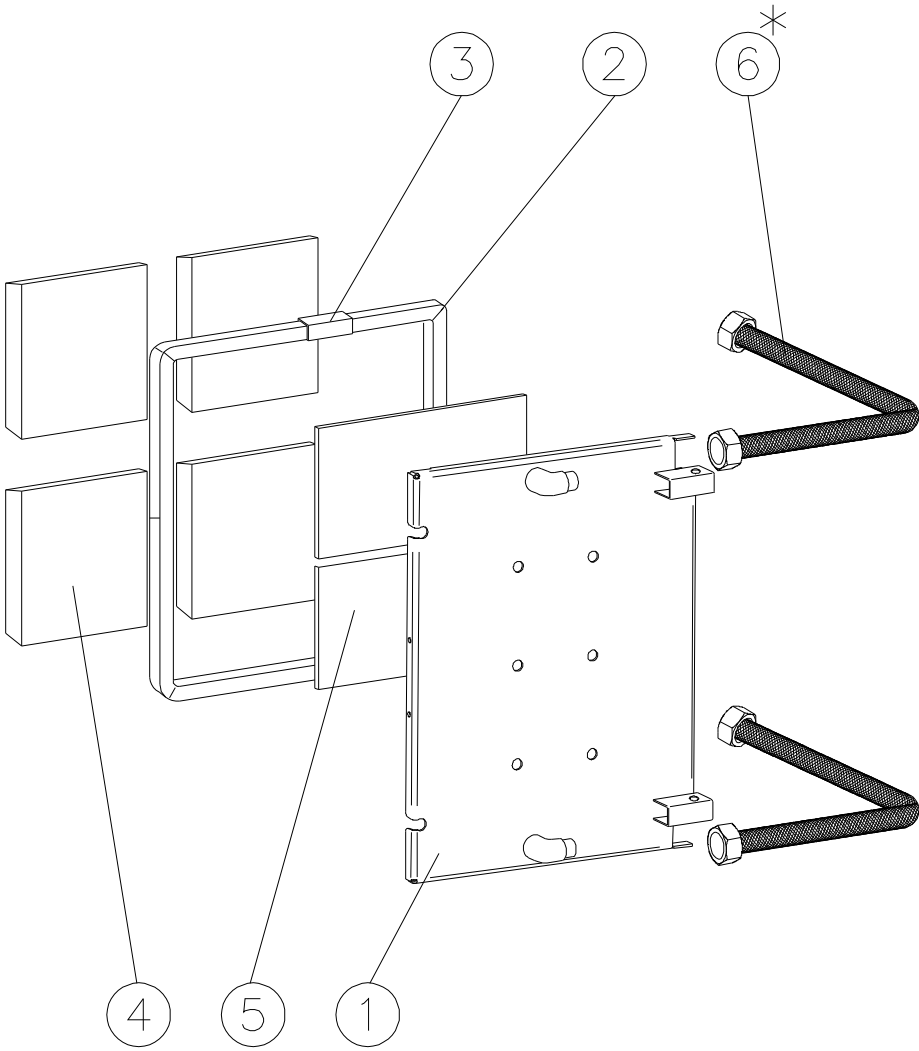
GROUP 4
TOP DOOR COMPLETE



TOP DOOR COMPLETE:

No.	Description	Order number	CSN, designation, type	pcs
		Drawing number		
1	TOP DOOR WELDMENT	b025.21655 02521655	WELD.ASSEMBLY	1
3	GASKET 28-2080	b273.64394 27364394		1
4	GASKET 28x420	b025.65021 02565021		1
5	CONNECTING FABRIC 50x80	b001.60012 00160012		1
7	PLATE 35x265x199	m30.0523	GRENAMAT AR	2

**GROUP 5
BOTTOM DOOR COMPLETE**

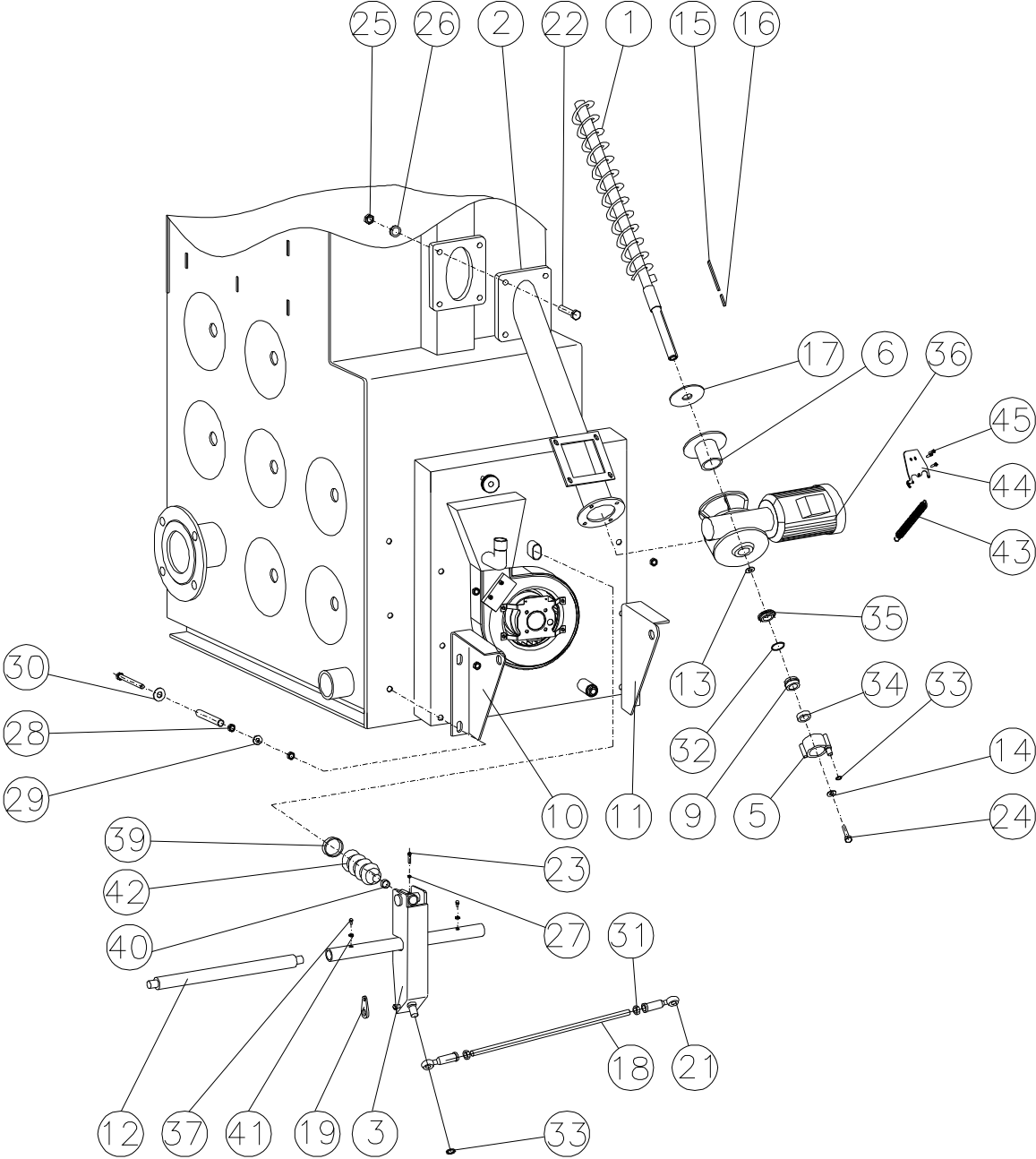


BOTTOM DOOR COMPLETE:

No.	Description	Order number	CSN, designation, type	pcs
		Drawing number		
1	BOTTOM DOOR WELDMENT	b026.10689 02610689	WELD.ASSEMBLY	1
2	GASKET 28-2380	b025.65028 02565028		1
3	CONNECTING FABRIC 50x80	b001.60012 00160012		1
4	DOOR FITTING 30-205x205	m30.0171 02549942	LACFIRE 1500	4
5	DOOR INSULATION 10-210x420	b025.65025 02565025	SIBREX	2
*6	HOSE DN 19	m40.0301	MEIBES	2

* THE PART OF COMPLETE BOILER A501G

GROUP 6 GEAR, ENGINE



GEAR, ENGINE:

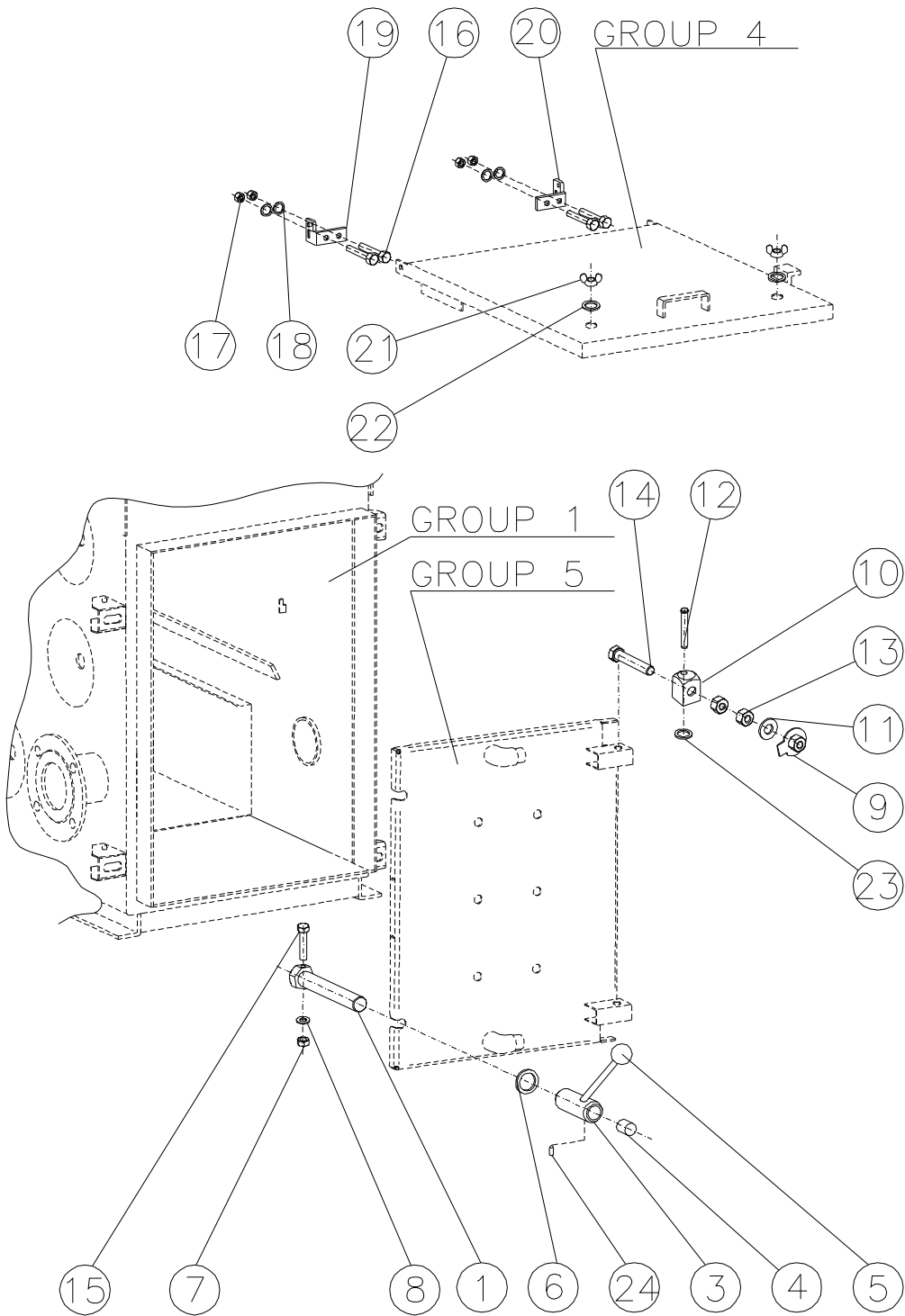
No.	Description	Order number	CSN, designation, type	pcs
		Drawing number		
1	SCREW CONVEYOR	b025.34584 02534584	WELD.ASSEMBLY	1
2	CONVEYOR TUBE COMPLETE	b025.34313 02534313	WELD.ASSEMBLY	1
3	GRATING LEVER	b025.34047 02534047	WELD.ASSEMBLY	1
5	GRATING HANDLE, CRANK	b025.82229 02582229	WELD.ASSEMBLY	1
6	PRESSURE WHEEL	b025.80802 025.80802	WELD.ASSEMBLY	1
9	CATCHING TUBE KR 38-33	b025.49992 02549992		1
10	HOLDER EYE 1 P5-164,6x236,3	b025.34049 02534049		1
11	HOLDER EYE 2 P5-164,6x236,3	b025.35171 02535171		1
12	LEVER SHAFT KR 16-376	b025.49993 02549993		1
13	WASHER 2 P4-42x42	b022.47887 02247887		1
14	WASHER P4-42x42	b022.47885 02247885		1
15	SPRING1 PLO 8x7-98	b022.63749 02263749		1
16	SPRING PLO 8x7-30	b352.63155 35263155		1
17	GASKET, SEAL 3x76x76	b025.80805 02580805	RUBBER	2
18	PITMAN ROD THREAD BAR 14-250	b025.65060 02565060	GALVANIZED IRON	1
19	SPRING HOLDER P 4-24x38	b025.83531 02583531		1
21	SWINGING BORE JAF 14 / LS China	m50.0737	KORBEL (or CF14M14)	2
22	SCREW M 8x30	m18.0160	CSN 021103.20	4
23	SCREW M 5x35	m18.0612	CSN 021101.25	1
24	SCREW M 12x35	m18.0056	CSN 021103.20	1
25	NUT M 8	m18.0213	CSN 021401.15	4

No.	Description	Order number	CSN, designation, type	pcs
		Drawing number		
26	WASHER 8,4	m18.0051	CSN 021702.15	4
27	NUT M 5	m18.0020	CSN 021401.25	2
28	NUT M 10	m18.0338	CSN 021401.25	8
29	WASHER 10,5	m18.0042	CSN 021402.15	8
30	WASHER 10	m18.0037	CSN 021740.15	8
31	NUT M 14	m18.0311	CSN 021401.25	2
32	RING Ø62 into hole	m18.0502	CSN 022931	1
33	RING 13 on shaft	m18.0654	CSN 022930	2
34	BEARING 6007 2RS	m93.0170		1
35	WHEEL free-wheel clutch 18 z	m50.0740	Beran 6044	1
*36	GEAR-BOX MRT 50/80 FF-R	m50.0647		1
37	LUBRICATING NIPPLE kM 6	m50.0278		2
39	HOSE CLIP 50-70 mm	m93.0130		1
40	HOSE CLIP 12-22 mm	m93.0147		1
41	WASHER 6,4	m18.0045	CSN 021702.15	2
42	DRIVING BOOT S120	m50.0756	CSN 021702.15	1
43	SPRING 2x20x110x40	m18.0171		1
44	POSITION SWITCH FIXTURE P 3-112,3x169,1	b025.82231 02582231		1
45	SCREW M 6x10	m18.0324	CSN 021103.25	1

Parts marked with * can be ordered separately:

No.	Description	Order number	CSN, designation, type	pcs
		Drawing number		
*36	GEAR-BOX WITHOUT ENGINE	m22.0304		1
*36	ENGINE	m22.0280	1LA7073-6AA12	1

GROUP 7 DOOR CLAMPING

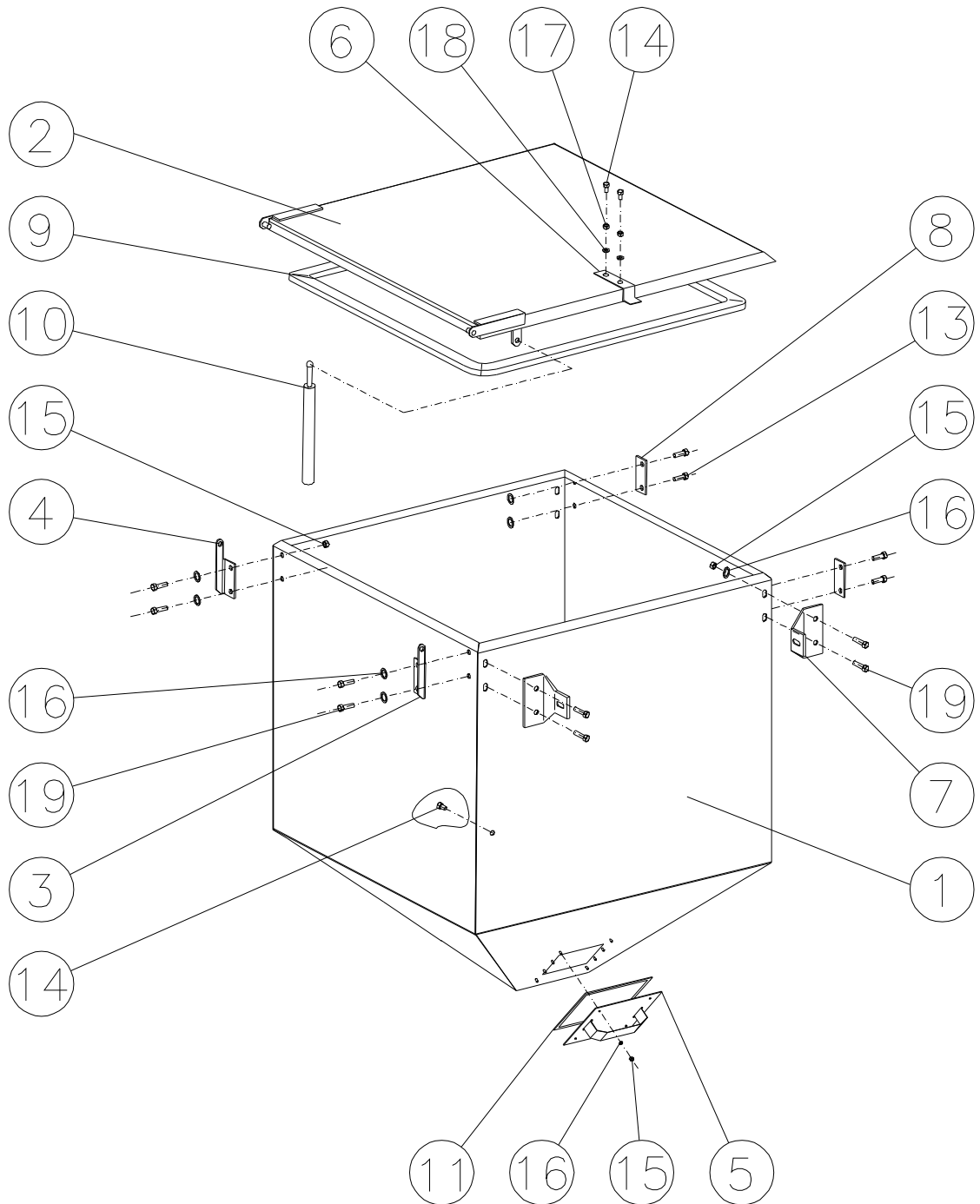


DOOR CLAMPING:

No.	Description	Order number	CSN, designation, type	pcs
		Drawing number		
1	CLOSING SCREW	b026.81347 02681347		2
3	SHUT NUT	b026.81346 02681346	WELD.ASSEMBLY	2
4	SET SCREW M 16 x 18	m18.0170		2
5	BALL ø 32	m50.0012	POLYAMIDE	2
6	WASHER MODIFICATION 18	b026.81348 02681348	CSN 021729	2
7	NUT M 8	m18.0213	CSN 021401.25 (DIN 934)	2
8	WASHER 8,4	m18.0051	CSN 021702.15 (DIN 125)	2
9	WELDMENT NUT	m43.0024 00140134	WELD.ASSEMBLY	2
10	CUBE, BLOCK	m43.0023 00140135		2
11	WASHER 14	m18.0035	CSN 021727.15 (DIN 440)	2
12	PIN, PIVOT ø 8 - 56	b022.48607 02248607		2
13	NUT M 12	m18.0013	CSN 021401.25 (DIN 934)	4
14	SCREW M 12 x 60	m18.0082	CSN 021103.25 (DIN 933)	2
15	SCREW M 8x40	m18.0077	CSN 021103.20 (DIN 933)	2
16	SCREW M 10 x 20	m18.0080	CSN 021103.20 (DIN 933)	4
17	NUT M 10	m18.0022	CSN 021401.20 (DIN 934)	4
18	WASHER 10,5	m18.0042	CSN 021702.15 (DIN 125)	4
19	LEFT HINGE COMPLETE	b025.80172 02580172	WELD.ASSEMBLY	1
20	RIGHT HINGE COMPLETE	b025.80173 02580173	WELD.ASSEMBLY	1

No.	Description	Order number	CSN, designation, type	pcs
		Drawing number		
21	NUT M 10	m18.0338	CSN 021665.25 (DIN 934)	2
22	WASHER 11	m18.0244	CSN 021727.15 (DIN 440)	2
23	SAFETY RING 7	m18.0159	CSN 022929.10 (DIN 6799)	2
24	SCREW WITH CYLIND. HEAD M 6x6	m18.0670	CSN 021147.25	2

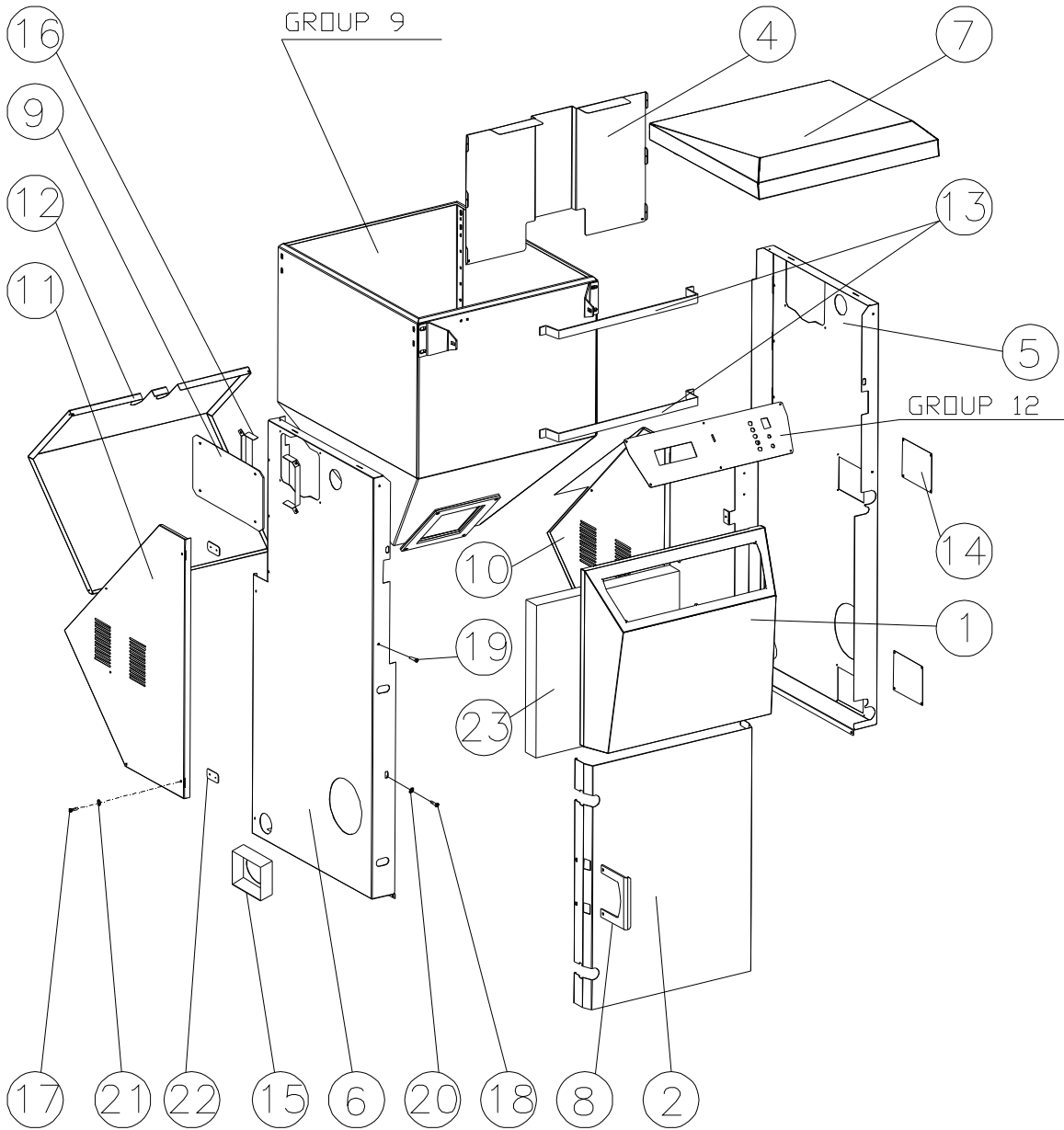
GROUP 9 FEEDING HOPPER COMPLETE



FEEDING HOPPER COMPLETE:

No.	Description	Order number	CSN, designation, type	pcs
		Drawing number		
1	HOPPER A251	b026.21552s7016 02621552	WELD.ASSEMBLY	1
2	HOPPER A501G COVER	b025.34055s7016 02534055	WELD.ASSEMBLY	1
3	RIGHT HINGE P3-45x100	b025.49980 02549980		1
4	LEFT HINGE P3-45x100	b025.49981 02549981		1
5	SIDE COVER	b026.80854 02680854	WELD.ASSEMBLY	1
6	LIMIT SWITCH STOP P2-20x108	b025.49982 02549982		1
7	HOPPER HINGE P5-100x128.4	b025.34100 02534100		2
8	FASTENER HOK- MODIFICATION	b013.46705 01346705		2
9	BOOT 21x10-2575	m50.0739		1
10	PISTON SAMARA	m41.0028		1
11	GASKET, SEAL 7/2-721	b025.65108 (m30.0025)		1
12	SEALANT	m42.0014		
13	SCREW M 6x12	m18.0562	CSN 021151.25	4
14	SCREW M 6x20	m18.0073	CSN 021103.25	8
15	NUT M 6	m18.0018	CSN 021401.20	18
16	WASHER 8,4	m18.0231	CSN 021702.10	18
17	NUT M 6	m18.0014	CSN 021401.25	12
18	WASHER 6,4	m18.0479	CSN 021727.25	10
19	SCREW M 8x20	m18.0221	CSN 021185.20	8

GROUP 10 BOILER A501G CASING



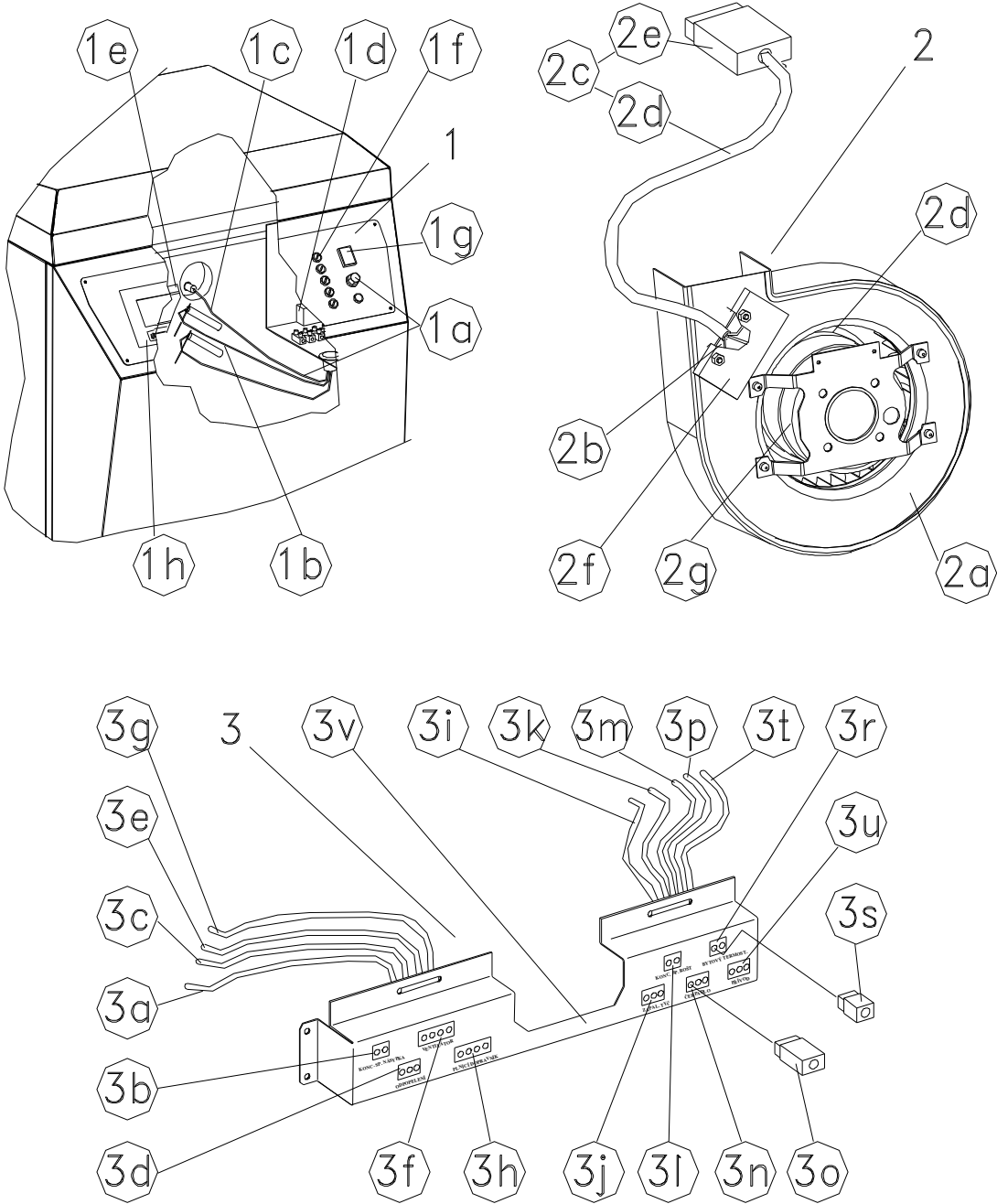
BOILER A501G CASING:

No.	Description	Order number	CSN, designation, type	pcs
		Drawing number		
1	FRONT GREY COVER COMPLETE	b025.81548s7016 02581548	WELD.ASSEMBLY	1
2	DOOR COVER COMPLETE	b026.81409 02681409	ASSEMBLY	1
4	REAR COVER COMPLETE	b026.80786 02680786	ASSEMBLY	1
5	RIGHT SIDE WALL COMPLETE	b025.80048 02580048	ASSEMBLY	1
6	LEFT SIDE WALL COMPLETE	b025.80049 02580049	ASSEMBLY	1
7	TOP COVER COMPLETE	b025.80050 02580050	ASSEMBLY	1
8	HANDRAIL P4-136x160	b026.81354 02681354		1
9	CHIMNEY (SMOKE FLUE) COVER P0,8-175x230	b022.48437s7016 02248437		1
10	RIGHT SIDE COVER P0,8-641,6 x816,6	b026.34393h3020 02634393		1
11	LEFT SIDE COVER P0,8-641,6x816,6	b026.34394h3020 02634394		1
12	REAR HOPPER COVER P0,8-654,9x782,4	b026.34395h3020 02634395		1
13	ISOLATION HOLDER P 1.5-22x615	b025.85046 02585046		2
14	CAP P0,8-150x180	b004.40051s7016 00440051		2
15	BLIND FLANGE P1-136,4x136,4	b022.33840 02233840		4
16	INSULATION COVER P1-59x233,4	b022.49525 02249525		2
17	SCREW 3,9x9,5	m18.0695		8
18	SCREW M 6x16	m18.0158		10
19	RIVET Al / St 3x6	m18.0136		4
20	WASHER 6,6	m18.0053		10

No.	Description	Order number	CSN, designation, type	pcs
		Drawing number		
21	WASHER 5,3	m18.0039		8
22	HOLDER OF HOPPER CASING P1-29x60	b026.80798 026.80798		4

GROUP 9 - BOILER A501G HOPPER
- HOPPER COVER

GROUP 12 WIRING



WIRING:

No.	Description	Order number	CSN, designation, type	pcs
1	REGULATION A501	b026.10651.501	ASSEMBLY	1
1*	REGULATION A501LS	b026.10651.501LS		
1a	Emergency thermoregulator	m22.0125	LY 36 1-OLYMP	1
1b	Temperature sensor DS	b022.48199	assembly	1
1c	Thermocouple	m22.1248	312C45KJI22GO	1
1d	Condenser 400V	m22.0944	TC853 A2 2,5µF+5%	1
1e	4- line display	m22.1220		1
1f	Fuse holder	m22.0038	PTF 35	1
1g	Rocker switch	m22.0096	green C1553AB	1
1h	Keyboard H2	m22.1221	self-adhesive	1
1i	Thermal breaker	m22.1360		1
1j	Indicator	m22.0303		1

No.	Description	Order number	CSN, designation, type	pcs
2	VENTILATOR H2	b025.34354	assembly	1
2a	Ventilator scroll case	b002.30111	assembly	1
2b	Resistance plate complete	b010.42231	assembly	1
2c	Ventilator cable	b025.80685	assembly	1
2d	Cable	m22.0021	V05SS - F4Bx0,75	1
2e	Connector 4 - poles	m22.1205	black	1
2f	Plate cover	b001.40102	3553-B44B	1
2g	Scraper ring ø80	m22.0059	97710	1
2h	Ventilator ø150 radial	m22.0042	incl. engine	1

No.	Description	Order number	CSN, designation, type	pcs
3	CONNECTORS PANEL	b025.81415	assembly	1
3a	Service cable of hopper	b025.80773	assembly incl. connector	1
3b	Connector 2- poles	m22.1202	93.041.0253.0	1
3c	Cable of deashing	b025.81417	assembly incl. connector	1
3d	Connector 3- poles	m22.1193	92.031.7658.1	1
3e	Service cable of ventilator	b025.80775	assembly incl. connector	1
3f	Connector 4- poles	m22.1204	92.041.9658.1	1
3g	Service cable of conveyor	b025.80776	assembly incl. connector	1
3h	Connector 4- poles	m22.1206	92.042.9658.1	1
3i	Service cable of ignition	b025.80777	assembly incl. connector	1
3j	Connector 3- poles	m22.1193	92.031.7658.1	1
3k	Service cable of grate	b025.80778	assembly incl. connector	1
3l	Connector 2- poles	m22.1202	93.041.0253.0	1
3m	Cable of pump	b025.81418	assembly incl. connector	1
3n	Connector 3- poles	m22.1209	92.031.7658.0	1
3o	Connector 3- poles	m22.1192	92.934.0053.0	1

No.	Description	Order number	CSN, designation, type	pcs
3p	Room thermoregulator cable	b025.49971	assembly incl. connector	1
3r	Connector 2- poles	m22.1207	93.041.0258.0	1
3s	Connector 2- poles	m22.1208	93.942.4158.0	1
3t	Service cable of input	b025.80779	assembly incl. connector	1
3u	Connector 3- poles	m22.1195	92.032.7658.1	1
3v	Bracket- holder for connectors	b025.81416		1

No.	Description	Order number	CSN, designation, type	pcs
4	SERVICE CABLE	b025.49967	ASSEMBLY	1
4a	Cable flex	m20.0058	length 3 m	1
4b	Connector 3- poles	m22.1196	92.933.0053.1	1

No.	Description	Order number	CSN, designation, type	pcs
5	GRATE LIMIT SWITCH	b025.49965	ASSEMBLY	1
5a	Limit switch	m22.0273	XCK-A118 l=0.74m	1
5b	Tube	m22.0385	HFX 16IEC l= 0,8m	1
5c	Cable	m20.0022	V05ss-F2ax0,75	1
5d	Bushing	m22.0254	SVG16/11	1
5e	Connector 2- poles	m22.1203	93.942.4158.1	1

No.	Description	Order number	CSN, designation, type	pcs
6	HOPPER LIMIT SWITCH	b025.49966	ASSEMBLY	1
6a	Limit switch	m22.0526	XCK-P2111 l=1.1m	1
6b	Tube	m22.0385	HFX 16IEC l= 1,17m	1
6c	Cable	m20.0022	V05SS-F2A x0,75	1
6d	Bushing	m22.0254	SVG 16/11 grey	1
6e	Connector 2- poles	m22.1203	93.942.4158.1	1

No.	Description	Order number	CSN, designation, type	pcs
7	CONVEYOR CABLE	b025.49968	ASSEMBLY	1
7a	Cable	m20.0021	V05SS-F 48x0,75 l=0,88m	1
7b	Bushing M25x1,5	m22.0473	ISO 25 CAPRI 442500	1
7c	Tube	m22.0385	HFX 16IEC l= 0,73m	1
7d	Connector 4- poles	m22.1191	92.943.0053.1	1

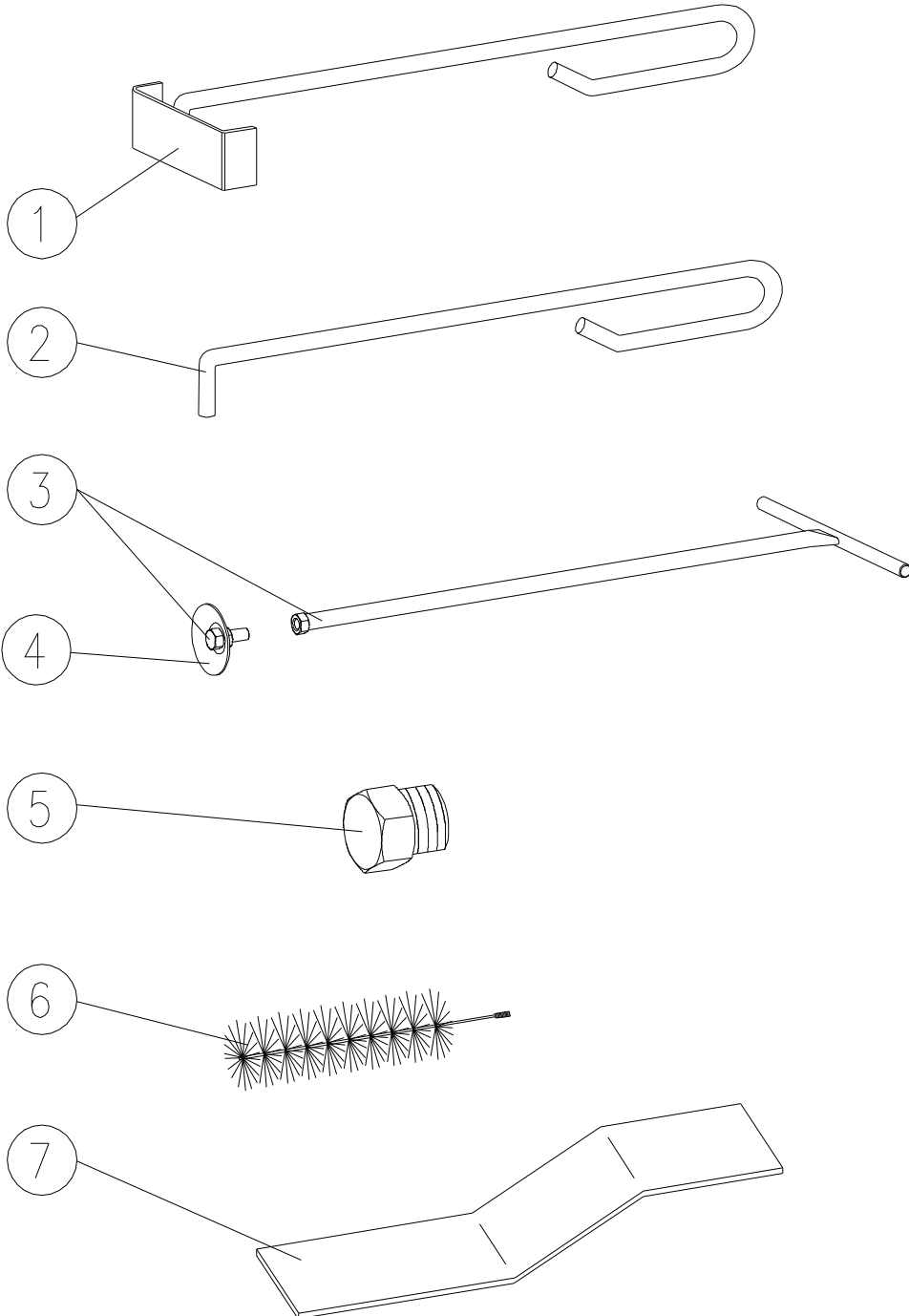
No.	Description	Order number	CSN, designation, type	pcs
8	IGNITION ROD	b026.21630	ASSEMBLY	1
8a	Heating unit 230V/1200W	m22.0222	C 475 090 000	1
8b	Ignition cable	b025.49969	assembly	1
8c	Connector 3- poles	m21.1194	92.934,0053,1	1
8d	Cable	m20.0062	V05SS-F3CX0,75 l=0,5m	1

No.	Description	Order number	CSN, designation, type	Pcs
9*	Lambda sensor			
9a	Cover	b026.81455		1
9b	Box of LS**	b026.35177		1
9c	Nut adjustment	b018.80583		1
9d	Washer	b018.80574		1
9e	Sealing	b018.80535		1
9f	Sonde	m42.0028	BOSCH,0258104005- 760	1
9g	Holder flange	b018.49546	M 18x1.5	1
9e	Screw	m18.0094	M 6x35	2
9i	Cover of LS**	b026.35176		1
9j	Fuse signalling	b026.84772		1

* For the boiler with Lambda sensor

** Lambda sensor (sonde)

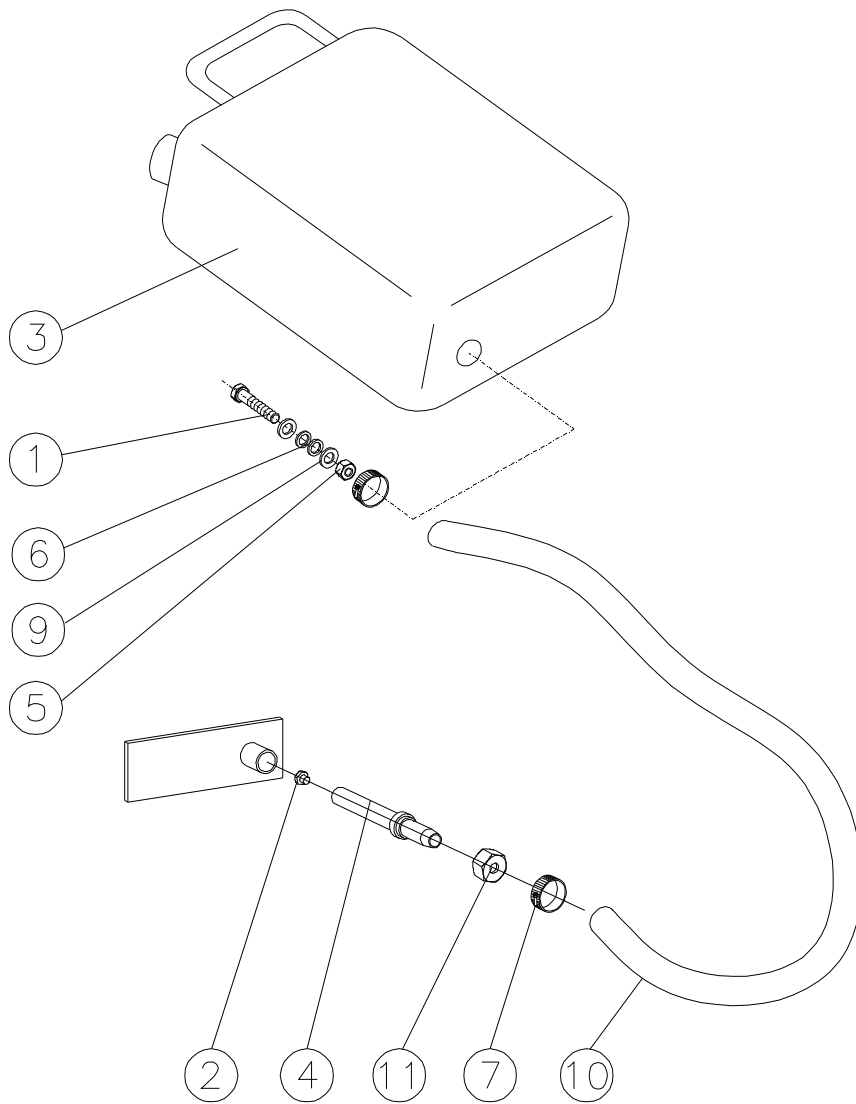
GROUP 13 ACCESSORIES



ACCESSORIES:

No.	Description	Order number	CSN, designation, type	pcs
		Drawing number		
1	SCRAPE	m43.0005 00140139	WELD.ASSEMBLY	1
2	HOOK KR 10-1000	m43.0003 00140138		1
3	SWEEPING BAR	b025.80548 02580548	WELD.ASSEMBLY	1
4	PLATE P2-50x50	b001.40146 00140146		1
5	WAX PLUG	b022.48434 02248434		1
6	BRUSH	m50.0010		1
7	CLEANING SHEET PLO 25x4-571	b025.80782 02580782		1

GROUP 16 EMERGENCY FIRE-FIGHTING



EMERGENCY FIRE-FIGHTING:

No.	Description	Order number	CSN, designation, type	Pcs
		Drawing number		
1	CAN EXTENSION SCREW M 16x50	b022.48061 m18.0101	CSN 021103	1
2	PLUG- WAX	b022.48434 02248434	ASSEMBLY	1
3	CAN 5L-MODIFICATION 125x210x235	b022.48063 m50.0670		1
4	FIRE EXTINGUISHING TUBE TR KR 20x5-153	b025.80054 02580054		1
5	NUT LOW M 16	m18.0497	CSN 021403	1
6	GASKET, SEAL FLAT 15x24x2	m40.0685	RUBBER	2
7	HOSE CLIP 12-22mm	m93.0147		2
9	WASHER FLAT	m18.0242		2
10	GARDEN HOSE 0.75 mm	m50.0671		1
11	NUT M 22x1.5	m42.0089	1/2" OPTIMIT	1
	TEFLON BAND	m40.0094		

ADAPTER DEASHING DEVICE:

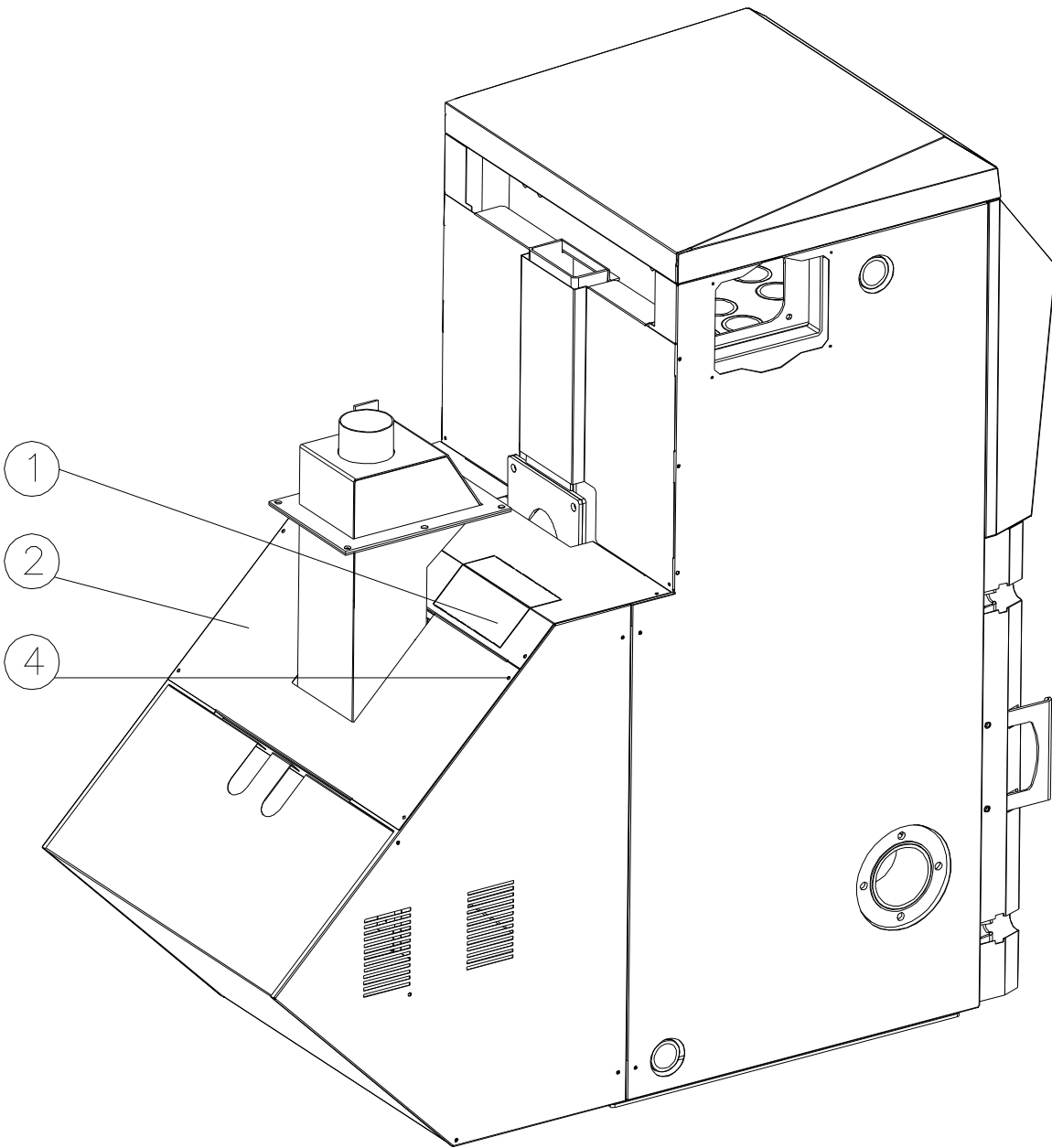
No.	Description	Order number	CSN, designation, type	pcs
		Drawing number		
1	ASHBIN COMPLETE	b025.34283 02534283	ASSEMBLY	1
2	SCREW-WORM OF DEASHING	b025.34286 02534286	WELD.ASSEMBLY	1
3	DRIVING SHAFT KR 25-168	b022.33722 02233722		1
4	ADAPTER LINING	b025.34804 02534804	WELD.ASSEMBLY	1
5	EXTENSION OF ASHTRAYS	b025.80524 02580524	WELD.ASSEMBLY	1
6	GRATE COVER	b025.34022 02534022	WELD.ASSEMBLY	1
7	CABLE OF DEASHING ADAPTER	b025.80897 02580897	ASSEMBLY	1
8	PRESSURE RING	b022.47918 02247918	WELD.ASSEMBLY	1
9	CANAL, TROUGH	b025.34796 02534796	WELD.ASSEMBLY	1
10	ASHBIN FOOT P5-25x215	b025.80552 02580552		2
11	SPRING 8x7-98	b022.63749 02263749		1
12	GASKET, SEAL 4-100x100	b022.49259 02249259		1
13	GASKET, SEAL P2-100x100	b025.80525 02580525		1
14	PIN, PIVOT KR 10-46	b022.49224 02249224		1
15	RING 7	m18.0159	CSN 022909.10	2
16	WASHER 10.5	m18.0042	CSN 021702.13	2
17	SCREW M 12x25	m18.0061	CSN 021103.20	1
18	WASHER P4-42x42	b022.47885 02247885		1
*19	GEAR-BOX MRP50-240FF-R	m22.0523		1
20	SCREW M6x40	m18.0118	CSN 021103.20	1

No.	Description	Order number	CSN, designation, type	pcs
		Drawing number		
21	NUT M 6	m18.0014	CSN 021401.25	1
22	WASHER FLAT 8.4	m18.0245	CSN 021726.25	2
23	HOSE Ø27-1100	b025.65382 (m40.0559)	PLEXACO	1
24	HOSE CLIP 16-28mm	m93.0149		2
25	SCREW M 8x16	m18.0665	CSN 021103.02	4
26	NUT M 8	m18.0213	CSN 021401.25	4
27	WASHER 8.2	m18.0050	CSN 021740.15	4
28	GASKET SUR-GL 25x6-100	b025.66034 (m30.0836)		4
30	NUT M 10	m18.0022	CSN 021401.20	2
35	ASHBIN COVER	b025.34285 02534285		1
36	GASKET 12x12-1920	b025.65383 02565383		1
37	CLIP MODIFICATION BUCKLES HOK	b013.46705 01346705		2
38	SCREW M 6x12	m18.0562	CSN 021151.25	4
39	NUT M 6	m18.0014	CSN 021401.25	8
40	WASHER 6.6	m18.0479	CSN 021727.25	4
42	HINGE LEFT P 3-98.6x100	b025.84187 02584187		1
43	HINGE RIGHT P 3-98.6x100	b025.84186 02584186		1

Parts marked with * can be ordered separately:

No.	Description	Order number	CSN, designation, type	pcs
		Drawing number		
*19	GEAR-BOX WITHOUT ENGINE	m22.0532		1
*19	ENGINE	m22.0530	1LF7063-4AB12	1

BOILER CASING WITHOUT HOPPER



BOILER CASING WITHOUT HOPPER:

No.	Description	Order number	CSN, designation, type	pcs
		Drawing number		
1	COVER TOP 1	b025.34840h3020 02534840		1
2	COVER TOP 2	b025.34841h3020 02534841		1
4	SCREW 3.9x9.5	m18.0065	CSN 021235.25 DIN7981	8

