

ERSATZTEILKATALOG



Automatischer Kessel

VERNER

A25G, A25GU

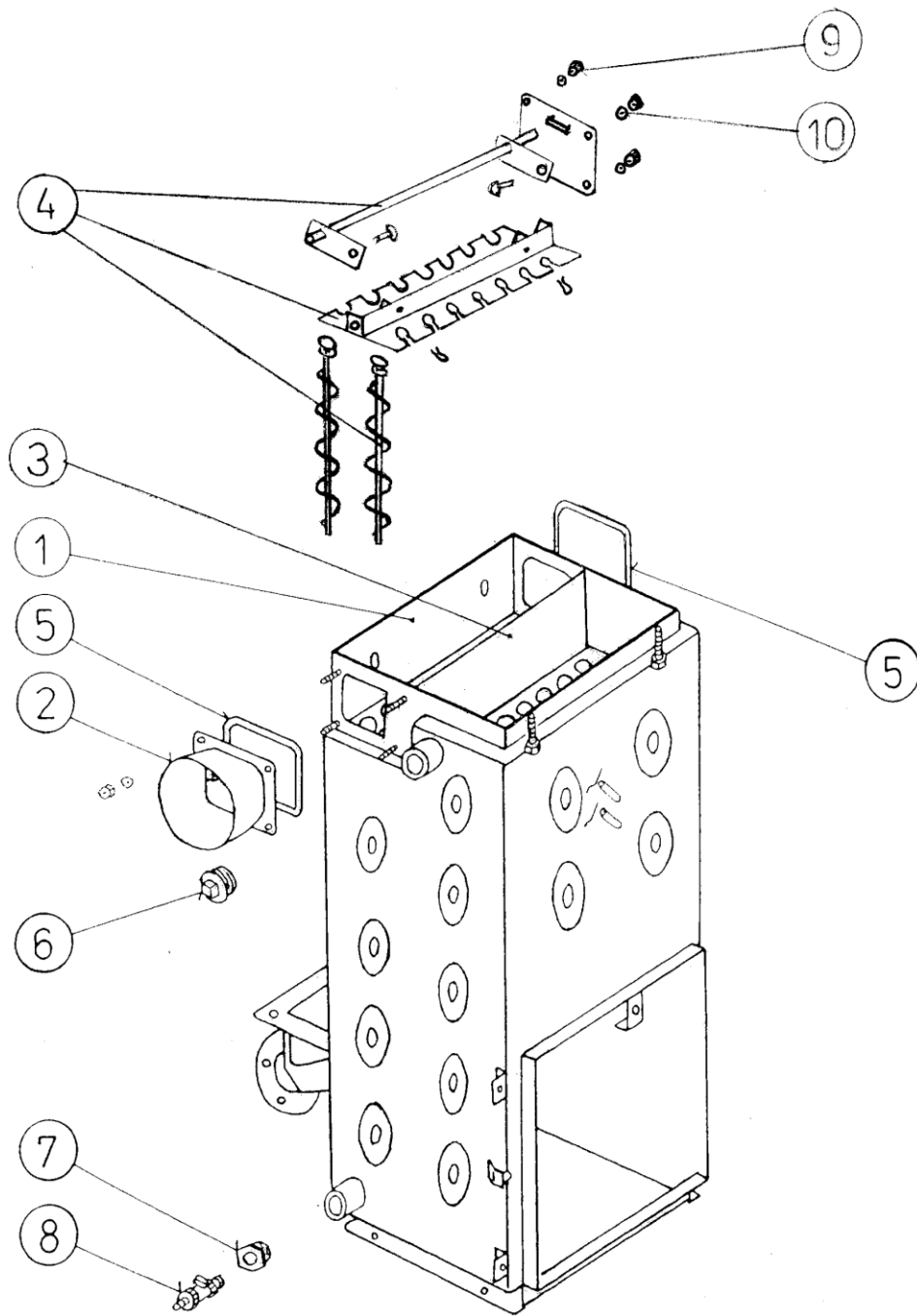


ČSN EN ISO 9001: 2001

GRUPPENLISTE

NAME	BESTELLNUMMER ZEICHNUNG-Nr.	SEITE
01 KESSELKÖRPER	b022.10477 02210477	1
02 LUFTREGULIERUNG	b022.33179 02233179	2
03 VERBRENNUNGSRAUM	b022.10488 02210488	3
04 OBERE TÜR	b022.21099 02221099	4
05 UNTERE TÜR (RECHTS)	b022.21100 02221100	5
06 ANTRIEB	b022.21104 02221104	6
07 TÜRHALTERUNG	b022.33175 02233175	7
09 BRENNSTOFFBEHÄLTER	b022.21105 02221105	8
10 VERKLEIDUNG	b022.21102 02221102	9
12 ELEKTROINSTALLATION	b022.10482 02210482	10, 11
16 HAVARIE LÖSCHUNG	b022.33217 02233217	12
23 ZUBEHÖR	b022.63778 02263778	13
ERGÄNZUNGEN 1 – ENTASCHUNGSADAPTER	b022.21287 02221287	14
ERGÄNZUNGEN 2 – BEHÄLTERSCHALTER	b022.33195 02233195	15

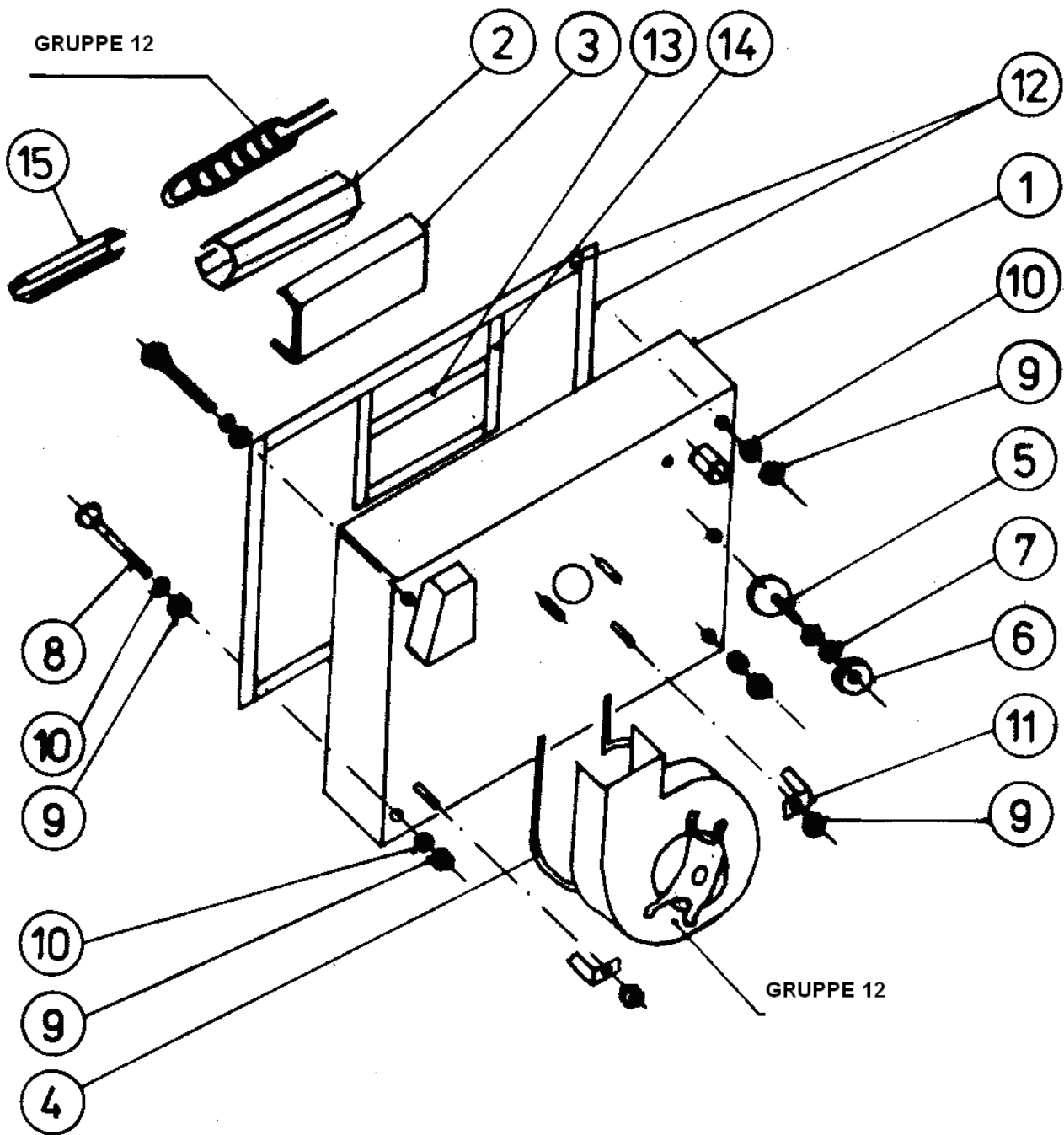
GRUPPE 01 KESSELKÖRPER



Gruppe 01-Kesselkörper:

Nr.	Name	Bestellnummer	ČSN, Bezeichnung, Typ	St.
		Zeichnung-Nr.		
1	KÖRPER	b022.10477 02210477	SCHWEIßTEIL	1
2	RAUCHROHRSTUTZEN	b022.33174 02233174	SCHWEIßTEIL	1
3	SCHALTER KOMPLETT	b022.49850 02249850		1
4	TURBULATOREN SET	b022.33990 02233990	LAUT KUNDENWUNSCH	1
5	DICHTUNG 7/2 - 520	b022.63774 02263774		1
6	STOPFEN 2"	m40.0148		1
7	ÜBERGANGSSTÜCK 2" x 1/2"	m40.0513		1
8	ABLASSHAHN 1/2 "	m40.0006		1
9	MUTTER M 8	m18.0018	ČSN 021401.20 (DIN 934)	8
10	UNTERLAGE 8,4	m18.0051	ČSN 021702.15 (DIN 125)	8

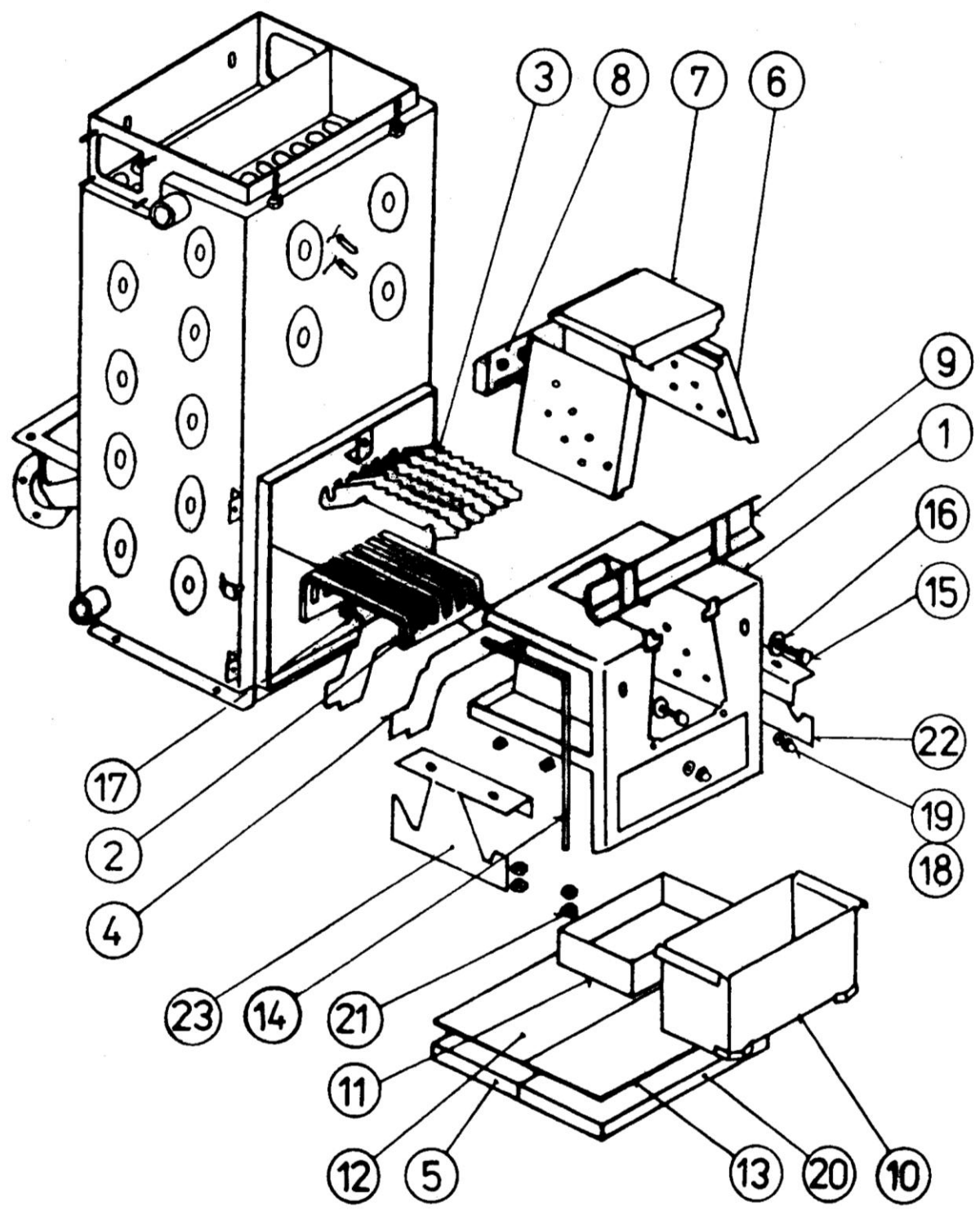
GRUPPE 02 LUFTRREGULIERUNG



Gruppe 02- Luftregulierung:

Nr.	Name	Bestellnummer	ČSN, Bezeichnung, Typ	St.
		Zeichnung-Nr.		
1	LÜFTUNG SCHWEIßTEIL	b022.21098 02221098	SCHWEIßTEIL	1
2	SPIRALEABDECKU/NG	b022.49534 02249534		1
3	ISOLIERUNG 6 x 170 x 216	b022.63648 02263648	SIBRAL	1
4	DICHTUNG L = 732 mm	b022.63776 02263776	SILIKON	1
5	KLAPPE	b022.48006 02248006	SCHWEIßTEIL	1
6	RÄNDELMUTTER M 6	m18.0557	ČSN 021462.25 (DIN 467)	1
7	MUTTER M 6	m18.0014	ČSN 021401.25 (DIN 934)	2
8	SCHRAUBE M 8 x 100	m18.0599	ČSN 021103.20 (DIN 933)	4
9	MUTTER M 8	m18.0213	ČSN 021401.25 (DIN 934)	10
10	UNTERLAGE 8,4	m18.0051	ČSN 021702.15 (DIN 125)	10
11	HÄLTER	b001.40171 00140171		2
12	DICHTUNG 25 x 6 – 388	b022.64069 02264069	SUR-GL	4
13	DICHTUNG 25 x 6 – 200	b022.64070 02264070	SUR-GL	2
14	DICHTUNG 25 x 6 – 190	b022.64071 02264071	SUR-GL	2
15	SPIRAL	b022.49535 02249535		1

GRUPPE 03 VERBRENNUNGSRaum

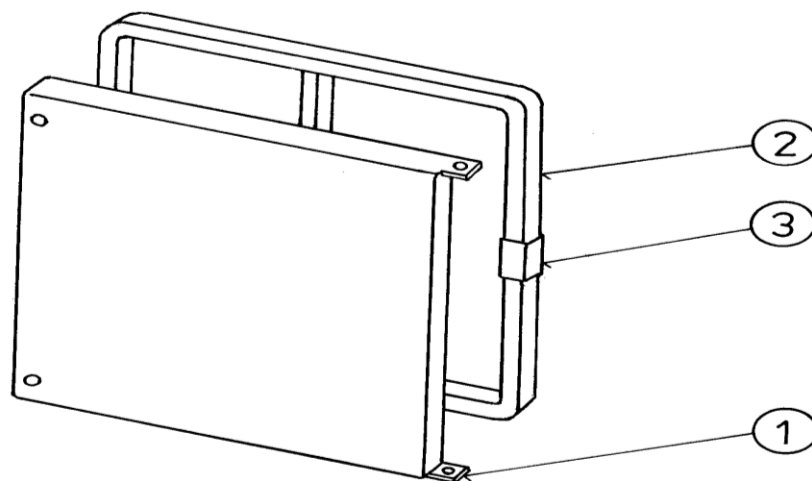


Gruppe 03 - Verbrennungsraum:

Nr..	Name	Bestellnummer	ČSN, Bezeichnung, Typ	St.
		Zeichnung-Nr.		
1	VERBRENNUNGSARAUM SCHWEIßTEIL	b022.21111 02221111	BAUGRUPPE SCHWEIßTEIL	1
2	ROST	b022.34322 02234332		1
3	ROSTSTABEN	b022.48590 02248590		6
4	PENDEL	b022.48592 02248592		2
5	BODENISOLIERUNG 25 x 260 x 440	b022.63743 02263743	SIBREX	1
6	SEITFORMSTEIN	m30.0142 02247954	NOVOBET 1500 SIC-75	2
7	OBERFORMSTEIN	m30.0157 02248855	NOVOBET 1450 FS	1
8	HINTERBLECH	b022.48864 02248864	BAUGRUPPE SCHWEIßTEIL	1
9	VERSCHLUSS- WENDEKAMMER	b022.47994 02247994	BAUGRUPPE SCHWEIßTEIL	1
10	ASCHENKASTEN	b022.21110 02221110	BAUGRUPPE SCHWEIßTEIL	1
11	HINTERE ASCHENKASTEN	b022.33293 02233293		1
12	BODENABDECKUNG-BLECH	b022.47999 02247999		1
13	VORNE BODENABDECKUNG-BLECH	b022.49372 02249372		1
14	DICHTSCHNUR Ø 6 - 580	b022.63746 02263746		2
15	SCHRAUBE M 16 x 35	m18.0316	ČSN 021103.20 (DIN 933)	2
16	UNTERLAGE 18	m18.0052	ČSN 021729.10	2
17	SCHRAUBE M 8 x 25	m18.0172	ČSN 021103.20 (DIN 933)	2
18	UNTERLAGE 8,4	m18.0051	ČSN 021702.15 (DIN 125)	2
19	SCHIRMMUTTER M 8	m18.0464	DIN 1587 ZB	2
20	BODENISOLIERUNG 2 25 x 210 x 440	b022.64579 02264579	SIBREX	1

Nr.	Name	Bestellnummer	ČSN, Bezeichnung, Typ	St.
		Zeichnung-Nr.		
21	MUTTER M 10	m18.0022	ČSN 021401.20 (DIN 934)	8
22	PENDELHALTER RECHTS	b022.33456 02233456		1
23	PENDELHALTER LINKS	b022.33457 02233457		1

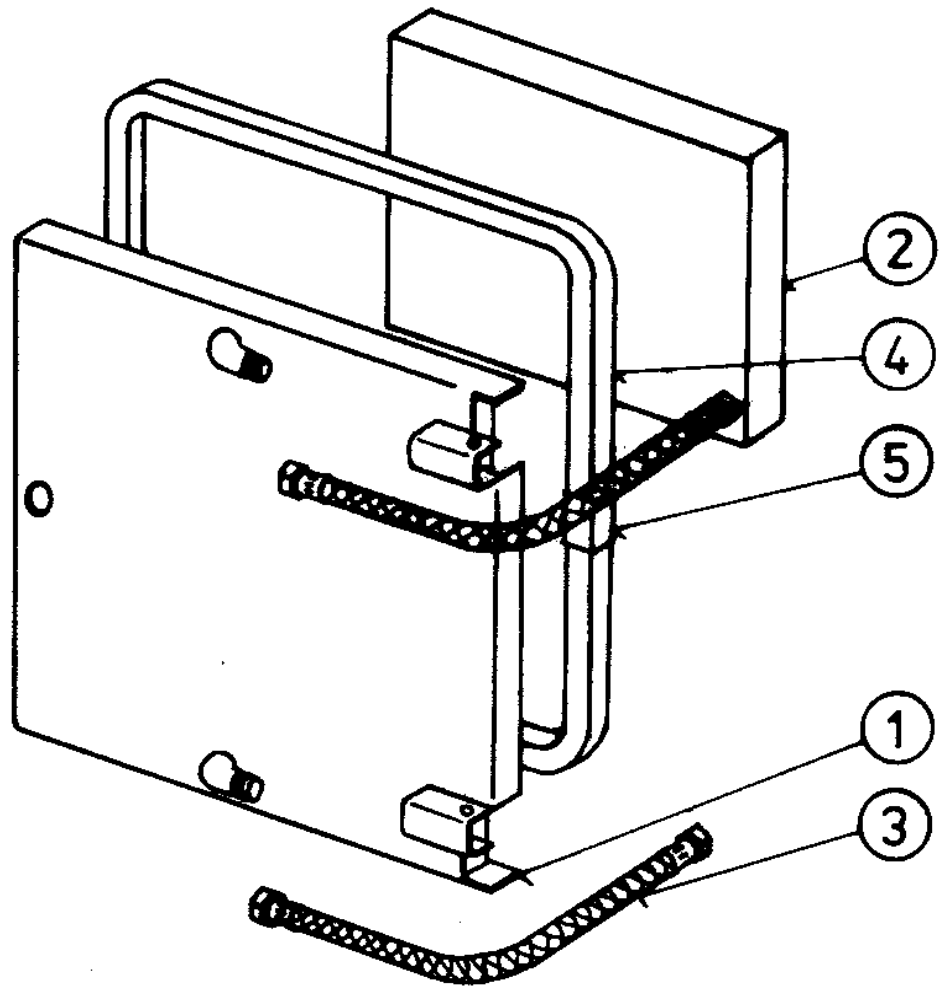
GRUPPE 04 OBERE TÜR



Gruppe 04-Obere Tür:

Nr.	Name	Bestellnummer	ČSN, Bezeichnung, Zyp	St.
		Zeichnung-Nr.		
1	OBERE TÜR SCHWEIßTEIL	b022.21091 02221091	SCHWEIßTEIL	1
2	DICHTSCHNUR Ø 28 – 2310	b022.63620 02263620	FSX 20	1
3	VERBINDUNGSTEXTILIEN 50 x 80	b001.60012 00160012		1

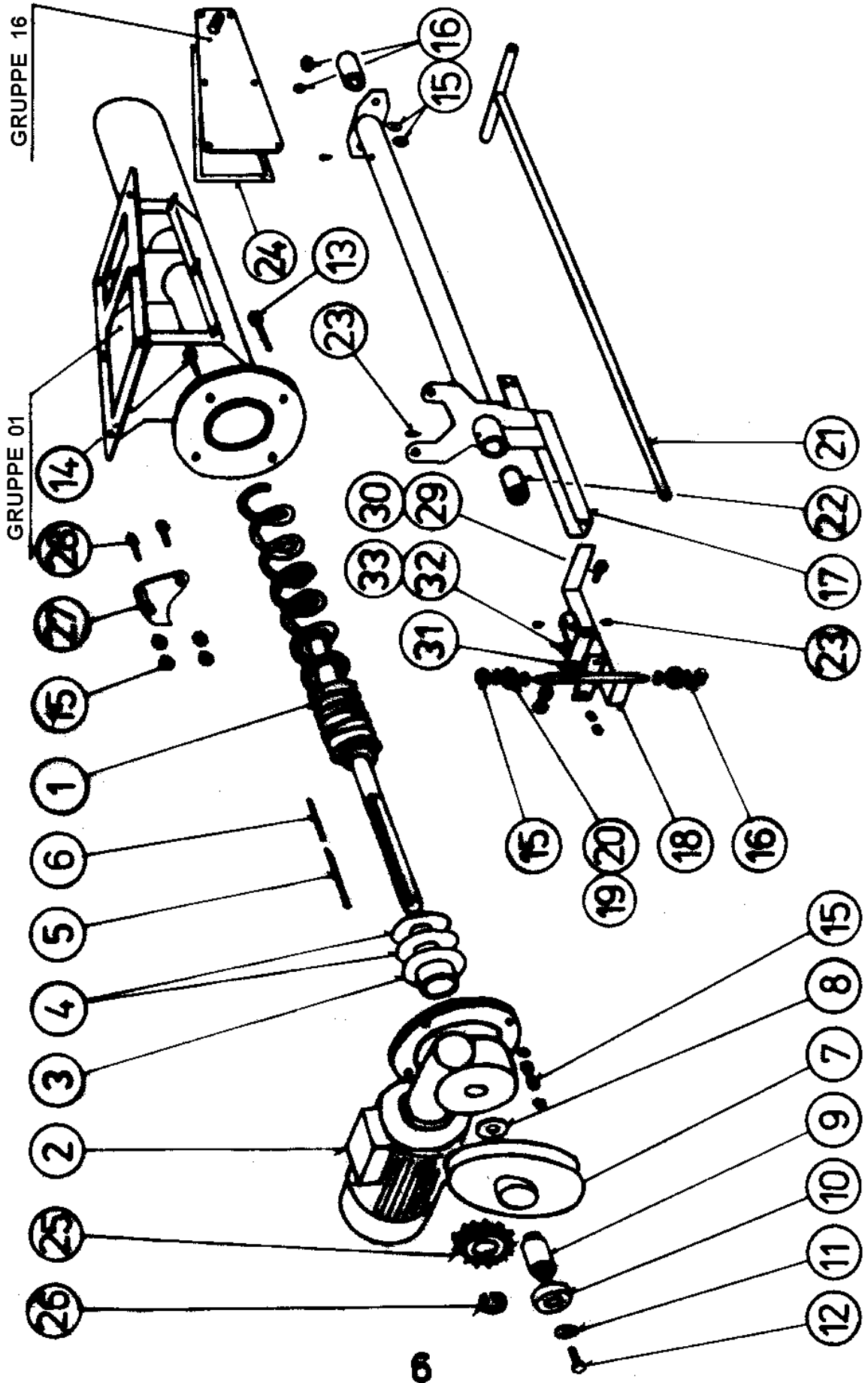
GRUPPE 05 UNTERE TÜR



Gruppe 05-Untere Tür:

Nr.	Name	Bestellnummer	ČSN, Bezeichnung, Typ	St.
		Zeichnung-Nr.		
1	UNTERE TÜR SCHWEIßTEIL	b022.21092 02221092	BAUGRUPPE SCHWEIßTEIL	1
2	SEITENSTÜCK KOMPLETT	m30.0337 300337	NOVOBET 1500 SIC-75	1
3	SCHLAUCH DN 19	m40.0301	MEIBES	2
4	DICHTSCHNUR ø 28 - 2010	b022.63621 02263621	FSX 20	1
5	VERBINDUNGSTEXTILIEN 50 x 80	b001.60012 00160012		1

GRUPPE 06 ANTRIEB



Gruppe 06- Antrieb:

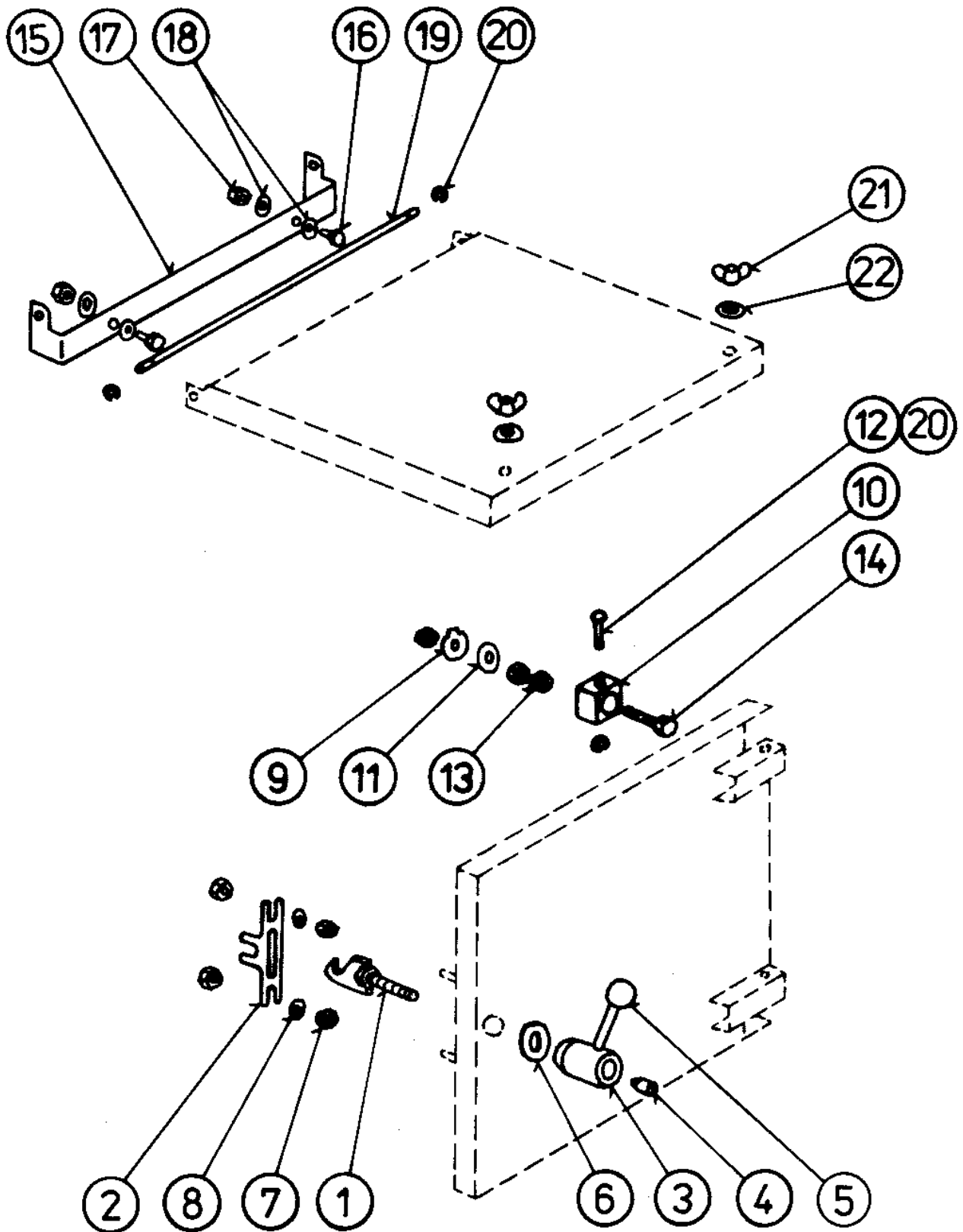
Nr.	Name	Bestellnummer	ČSN, Bezeichnung, Typ	St.
		Zeichnung-Nr.		
1	SCHNECKE	b022.33679 02233679	BAUGRUPPE SCHWEIßTEIL	1
2	GETRIEBE MIT MOTOR	m50.0647	MRT 50/80 FF-R	1
3	ANDRUCKRÄDCHEN	b022.47918 02247918	BAUGRUPPE SCHWEIßTEIL	1
4	DICHTUNG	b022.47917 02247917	GUMMI	2
5	FEDER 1	b022.63749 02263749		1
6	FEDER 2	b022.63750 02263750		1
7	SCHEIBE ROSTMECHANISMUS	b022.47933 02247933	BAUGRUPPE SCHWEIßTEIL	1
8	UNTERLAGE 2	b022.47887 02247887		1
9	MITNEHMERRÖHRE 2	b022.47929 02247929		1
10	LAGER	m93.0170	6007 2RS	1
11	UNTERLAGE	b022.47885 02247885		1
12	SCHRAUBE M 12 x 35	m18.0056	ČSN 021103.20 (DIN 933)	1
13	SCHRAUBE M 8 x 60	m18.0095	ČSN 021103.20 (DIN 933)	2
14	SCHRAUBE M 8 x 30	m18.0160	ČSN 021103.20 (DIN 933)	2
15	MUTTER M 8	m18.0213	ČSN 021401.15 (DIN 934)	18
16	UNTERLAGE 8,4	m18.0051	ČSN 021702.15 (DIN 125)	18
17	LEITUNG ROSTMECHANISMUS	b022.33191 02233191	BAUGRUPPE SCHWEISSTEIL	1
18	WELLE SCHWEIßTEIL	b022.47936 02247936	BAUGRUPPE SCHWEIßTEIL	1
19	RÄDCHEN	b022.47937 02247937	POLYAMID	2
20	DISTANZSTÜCK	b022.47938 02247938		2

Nr.	Name	Bestellnummer	ČSN, Bezeichnung, Typ	St.
		Zeichnung-Nr		
21	SCHIEBESTANGE	b022.47911 02247911	BAUGRUPPE SCHWEIßTEIL	1
22	BÜCHSE	b022.47881 02247881		2
23	STELLSCHRAUBE M 6 x 8	m18.0602	ČSN 021191.72 (DIN 914)	4
24	DECKELDICHTUNG 7/2 - 655	b022.63775 02263775	IRKA	1
25	FEILAUFRAD 18 z	m50.0740		1
26	SICHERUNGSRING 62	m18.0502	ČSN 022931	1
27	FUCHS	b022.48672 02248672		1
28	SCHRAUBE M 8 x 25	m18.0172	ČSN 021103.20	2
29	SCHRAUBE M 5 x 35	m18.0612	ČSN 021101.25	1
30	MUTTER M 5	m18.0020	ČSN 021401.25 (DIN 934)	2
31	BÜCHSE SCHWEIßTEIL	b022.49339 02249339	BAUGRUPPE SCHWEIßTEIL	1
32	SCHRAUBE M 3 x 16	m18.0068	ČSN 021147.25 (DIN 7985)	2
33	MUTTER M 3	m18.0017	ČSN 021401.25 (DIN 934)	4

Die Teile mit Zeichen * kann man individuell bestellen:

Nr.	Name	Bestellnummer	ČSN, Bezeichnung, Typ	St.
		Zeichnung-Nr		
*2	GETRIEBE OHNE MOT.	m22.0304		1
*2	MOTOR	m22.0280	1LA7073-6AA12	1

GRUPPE 07 TÜRHALTERUNG

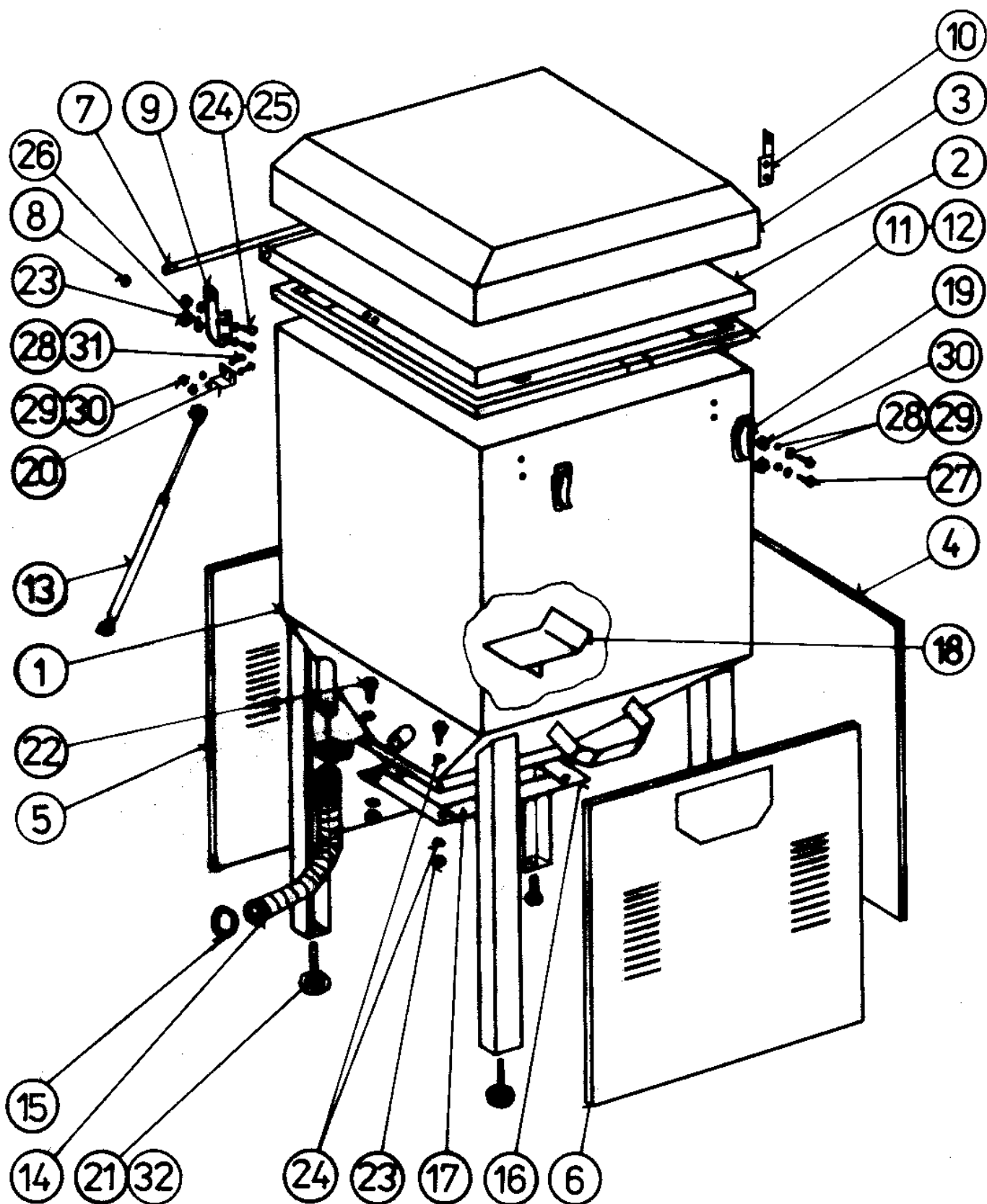


Gruppe 07-Türhalterung:

Nr.	Name	Bestellnummer	ČSN, Bezeichnung, Typ	St.
		Zeichnung-Nr.		
1	HAKEN-SCHWEIßTEIL	b001.40131 00140131	BAUGRUPPE SCHWEIßTEIL	1
2	HAKENLEITUNG	b015.45124 01545124		1
3	SPERRUNGSMUTTER	b022.80587 02280587	BAUGRUPPE SCHWEIßTEIL	1
4	STELLSCHRAUBE M 16 x 18	m18.0170		1
5	KUGEL Ø 32	m50.0012	POLYAMID	1
6	UNTERLAGE 18	m18.0052	ČSN 021729	1
7	MUTTER M 8	m18.0213	ČSN 021401.25 (DIN 934)	4
8	UNTERLAGE 8,4	m18.0051	ČSN 021702.15 (DIN 125)	2
9	MUTTER SCHWEIßTEIL	m43.0024 00140134	BAUGRUPPE SCHWEIßTEIL	2
10	WÜRFEL	m43.0023 00140135		2
11	UNTERLAGE 14	m18.0035	ČSN 021727.15 (DIN 440)	2
12	STIFT Ø 8 - 56	b022.48607 02248607		2
13	MUTTER M 12	m18.0013	ČSN 021401.25 (DIN 934)	4
14	SCHRAUBE M 12 x 60	m18.0082	ČSN 021103.25 (DIN 933)	2
15	TÜRBAND-OBERE TÜR	b022.47896 02247896		1
16	SCHRAUBE M 10 x 20	m18.0080	ČSN 021103.20 (DIN 933)	2
17	MUTTER M 10	m18.0022	ČSN 021401.20 (DIN 934)	2
18	UNTERLAGE 10,5	m18.0042	ČSN 021702.15 (DIN 125)	4
19	OBERE TÜRBAND - STANGE	b022.48033 02248033		1
20	SICHERUNGSRING 7	m18.0159	ČSN 022929.10 (DIN 6799)	3

Nr.	Name	Bestellnummer	ČSN, Bezeichnung, Typ	St.
		Zeichnung-Nr.		
21	FLIEGERMUTTER M 10	m18.0258	ČSN 021665.25 (DIN 315)	2
22	UNTERLAGE 11	m18.0244	ČSN 021727.15 (DIN 440)	2

GRUPPE 09
BEHÄLTER

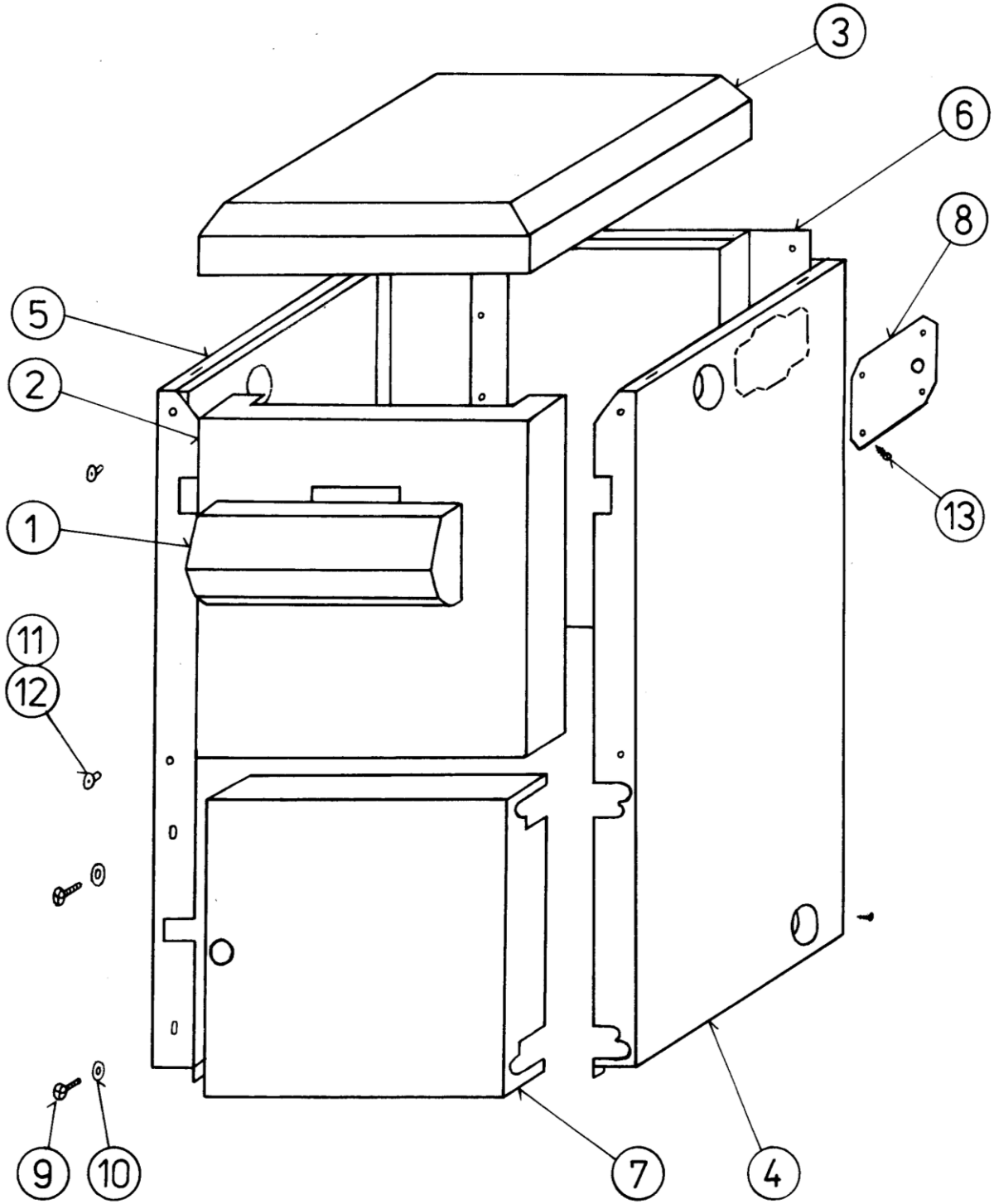


Gruppe 09-Behälter:

Nr.	Name	Bestellnummer	ČSN, Bezeichnung, Typ	St.
		Zeichnung-Nr.		
1	BEHÄLTER SCHWEIßTEIL	b022.21106s7016 02221106	BAUGRUPPE SCHWEIßTEIL	1
2	BEHÄLTERDECKEL	b022.33192s7016 02233192	BAUGRUPPE SCHWEIßTEIL	1
3	OBERE DECKEL	b022.33190h3020 02233190		1
4	FRONTDECKEL	b022.33189h3020 02233189		1
5	SEITENDECKEL 1	b022.33188h3020 02233188		1
6	SEITENDECKEL 2	b022.33219h3020 02233219		1
7	TÜRSTANGE	b022.47927 02247927		1
8	SICHERUNGSRING 7	m18.0159	ČSN 022929.10 (DIN 6799)	2
9	BEHÄLTERSTANGE 1	b022.47924 02247924		1
10	BEHÄLTERSTANGE 2	b022.47925 02247925		1
11	DICHTUNGSSCHNUR 12 x 12 - 2380	b022.63672 02263672	DS 041	1
12	VERBINDUNGSTEXTILIEN 30 x 40	b001.60101 00160101		1
13	SPREIZE	m41.0028	320N	1
14	SCHLAUCH 22/32 - 520	b022.64564 02264564		1
15	SCHLAUCHSCHELLE 18 – 32 mm	m93.0098		2
16	FLANSCHDICHTUNG 25 x 6 - 310	b022.64565 02264565	SUR - GL	2
17	FLANSCHDICHTUNG 2 25 x 6 - 150	b022.64566 02264566	SUR - GL	2
18	DECKELCHEN-BEHÄLTER	b022.48278 02248278	BAUGRUPPE SCHWEIßTEIL	1
19	SCHELLE	b013.46705 01346705		2
20	EINSCHALTERSTÄTZE	b022.47952 02247952		1

Nr.	Name	Bestellnummer	ČSN, Bezeichnung, Typ	St.
		Zeichnung-Nr.		
21	BEHÄLTERFUSS	b022.49522 02249522	BAUGRUPPE SCHWEIßTEIL	2
22	SCHRAUBE M 8 x 20 8G	m18.0433	ČSN 021103.5 (DIN 933)	6
23	MUTTER M 8	m18.0213	ČSN 021401.25 (DIN 934)	10
24	UNTERLAGE 8,4	m18.0051	ČSN 021702.15 (DIN 125)	16
25	SCHRAUBE M 8 x 16	m18.0098	ČSN 021103.20 (DIN 933)	4
26	UNTERLAGE 8,2	m18.0050	ČSN 021740.15 (DIN 127)	4
27	SCHRAUBE M 5 x 16	m18.0198	ČSN 021131.25 (DIN 7985)	4
28	UNTERLAGE 5,3	m18.0039	ČSN 021702.15 (DIN 125)	6
29	UNTERLAGE 5,1	m18.0048	ČSN 021740.15 (DIN 127)	6
30	MUTTER M 5	m18.0020	ČSN 021401.25 (DIN 934)	6
31	SENKSSCHRAUBE M 5 x 16	m18.0319	ČSN 021152.25 (DIN 965)	2
32	SCHRAUBE M 12 x 60	m18.0082	ČSN 021103.20 (DIN 933)	2

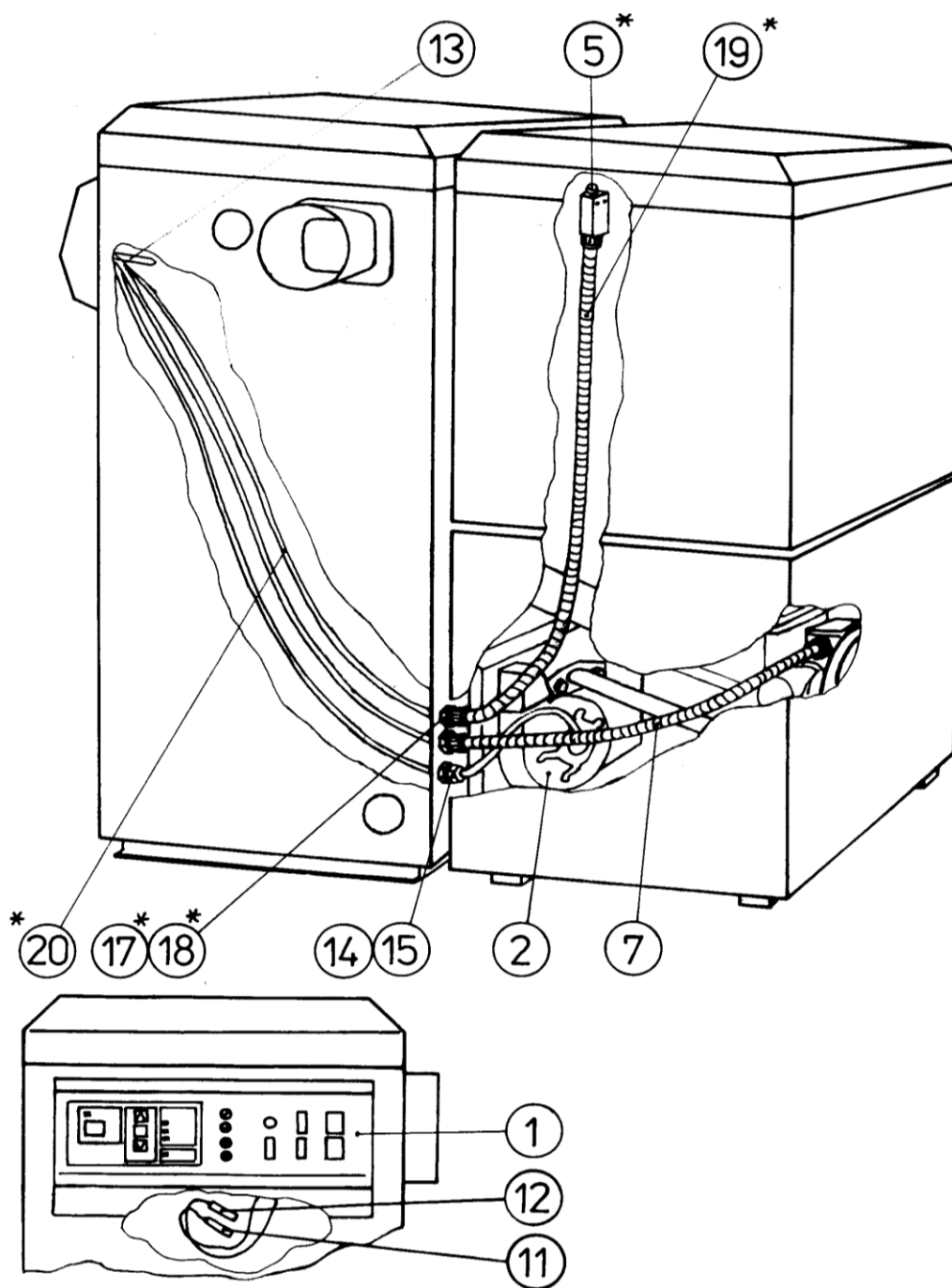
GRUPPE 10 VERKLEIDUNG

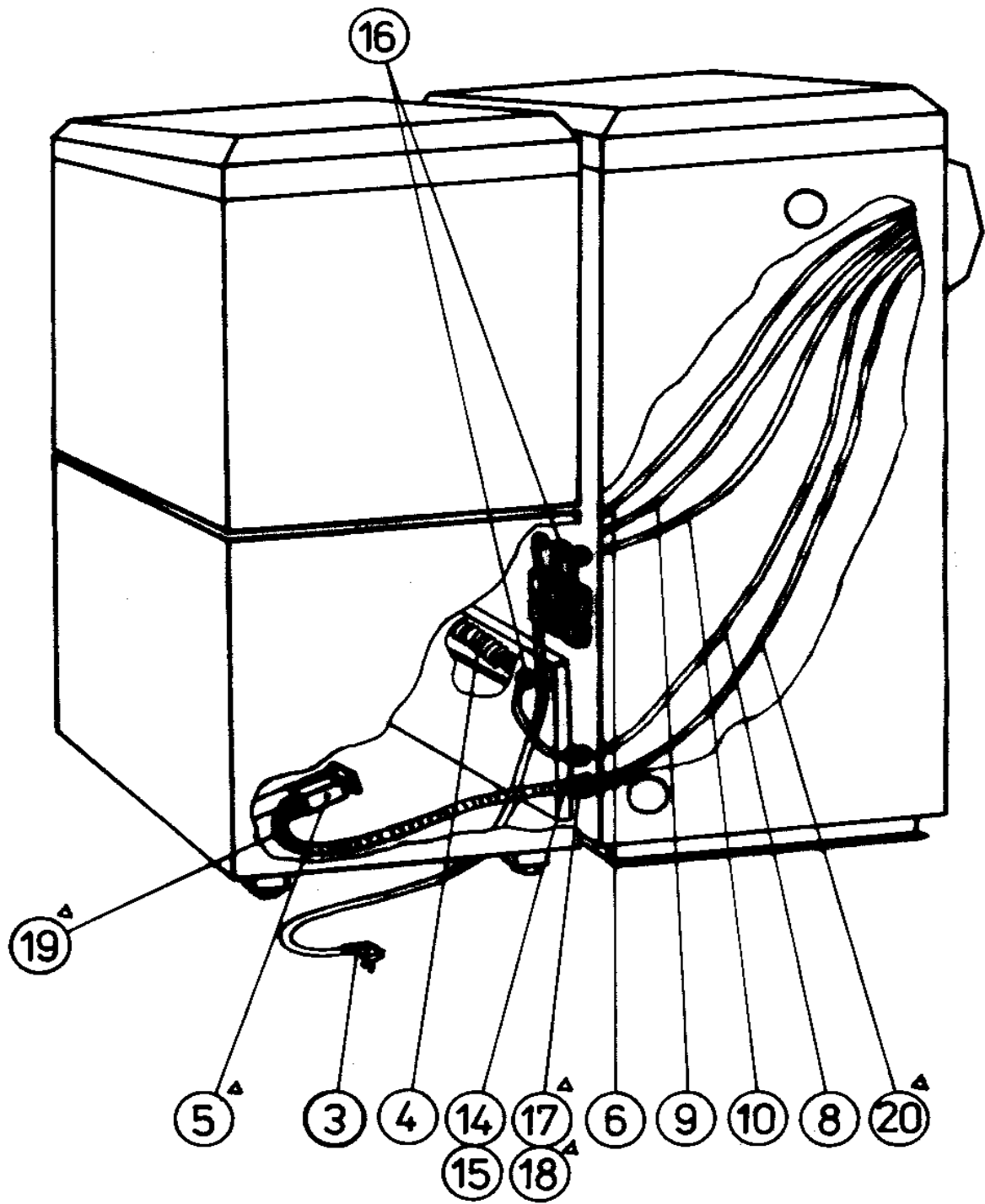


Gruppe10-Verkleidung:

Nr.	Name	Bestellnummer	ČSN, Bezeichnung, Typ	St.
		Zeichnung-Nr.		
1	STEUERUNGSDECKEL KOMPLETT	b022.47912 02247912	MIT ISOLIERUNG	1
2	FRONTDECKEL KOMPLETT	b022.47905 02247905	MIT ISOLIERUNG	1
3	OBERDECKEL KOMPLETT	b022.47909 02247909	MIT ISOLIERUNG	1
4	RECHTE SEITE KOMPLETT	b022.47907 02247907	MIT ISOLIERUNG	1
5	LINKE SEITE KOMPLETT	b022.47908 02247908	MIT ISOLIERUNG	1
6	HINTERDECKEL KOMPLETT	b022.47906 02247906	MIT ISOLIERUNG	1
7	TÜRABDECKUNG KOMPL.	b022.47910 02247910	MIT ISOLIERUNG	1
8	RAUCHROHRDECKEL	b022.48437s7016 02248437		1
9	SCHRAUBE M 6 x 16	m18.0158	ČSN 021147.25 (DIN 7985)	2
10	UNTERLAGE 6,6	m18.0053	ČSN 021729.15	2
11	NIET 3 x 6	m18.0137		4
12	UNTERLAGE 5,3	m18.0039	ČSN 021702.15 (DIN 125)	8
13	SCHRAUBE M 3,9 x 9,5	m18.0065	ČSN 021235.25	21

GRUPPE 12 ELEKTROINSTALLATION





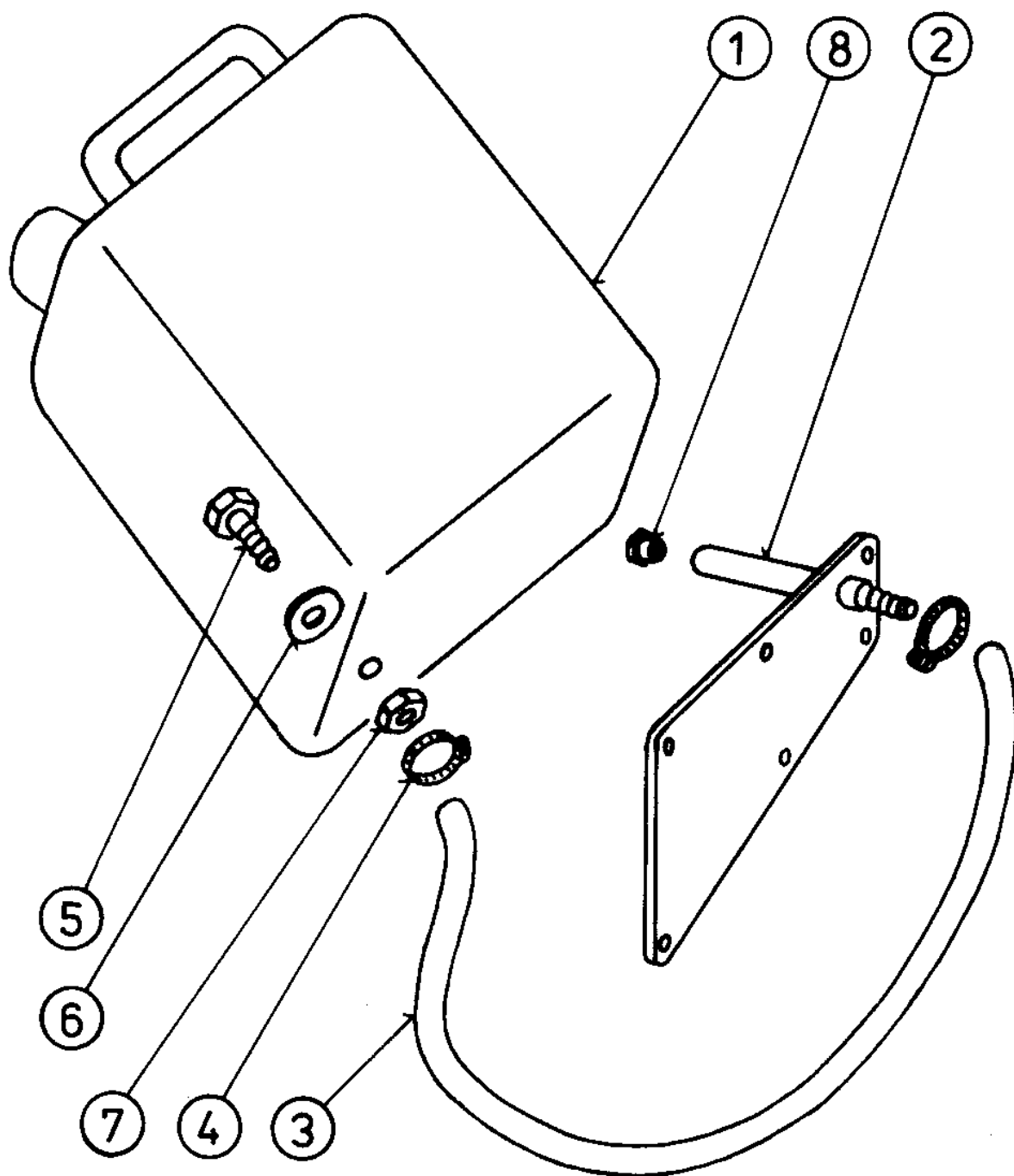
Gruppe 12- Elektroinstallation:

Nr.	Name	Bestellnummer	ČSN, Bezeichnung, Typ	St.
		Zeichnung-Nr.		
1	STEUERUNG A25G	b022.21112 02221112	ZUSAMMENSTELLUNG	1
2	GEBLÄSE BK	b007.32611 00732611	ZUSAMMENSTELLUNG	1
3	FLEXOSCHNUR MIT KONNEKTOR	b022.48041 02248041	L = 3 m	1
4	ZÜNDSTANGE	m22.0222	230V/1200W	1
5 * Δ	ENDSCHALTER	m22.0526	XCK – P111	2
6	ZUFUHRKABEL	b022.48044 02248044	ZUSAMMENSTELLUNG	1
7	KABEL-FÖRDERER	b022.48045 02248045	ZUSAMMENSTELLUNG	1
8	KABEL- ZÜNDUNG	b022.48046 02248046	ZUSAMMENSTELLUNG	1
9	KABEL - UMWÄLZPUMPE	b022.48047 02248047	ZUSAMMENSTELLUNG	1
10	KABEL- WOHNUNGSTHERMOSTAT	b022.48048 02248048	ZUSAMMENSTELLUNG	1
11	HAVARIETHERMOSTAT	m22.0125		1
12	TEMPERATURFÜHLER DS	b022.48199 02248199		1
13	ABGASFÜHLER	m22.0715		1
14	KABELAUSFÜHRUNG PG 9	m22.0118		2
15	MUTTER PG 9	m22.0109		2
16	DURCHFÜHRUNG	m50.0041	GUMMI	4
17 * Δ	KABELAUSFÜHRUNG SVG 16/11	m22.0254		4
18 * Δ	MUTTER PG 11	m22.0233		2
19 * Δ	RÖHRE HFX 16 IES	m22.0385	L = 1 m	2
20 * Δ	KABEL CSSS 2A x 0,75	m20.0022	L = 2,7 m	2

Die Teile mit * und Δ bezeichnete kann man einzelne oder in diesen Baugruppen bestellen:

Nr.	Name	Bestellnummer	ČSN, Bezeichnung, Typ	St.
		Zeichnung-Nr.		
*	ROSTENDSCHALTER	b022.48042 02248042	ZUSAMMENSTELLUNG	1
Δ	BEHÄLTERENDSCHALTER	b022.48043 02248043	ZUSAMMENSTELLUNG	1

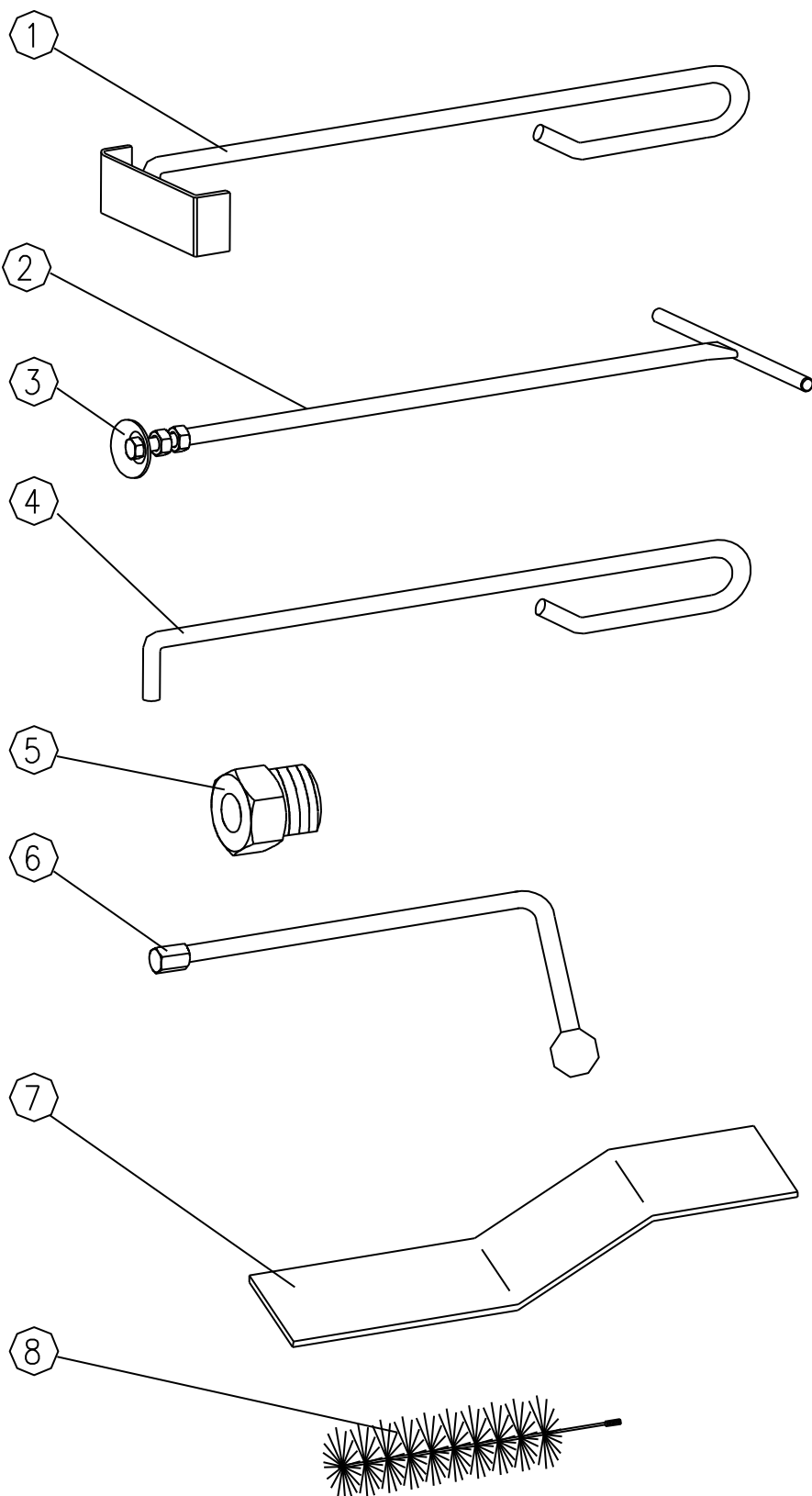
GRUPPE 16 HAVARIELÖSCHEN



Gruppe 16-Havarielöschen:

Nr.	Name	Bestellnummer	ČSN, Bezeichnung, Typ	St.
		Zeichnung-Nr.		
1	KANISTER ANPASSUNG 5 L	b022.48063 02248063		1
2	DECKEL KOMPLETT	b022.48051 02248051	BAUGRUPPE SCHWEIßTEIL	1
3	SCHLAUCH 1/2" – 0,75 m	m50.0671	OPTIMIT	1
4	SCHLAUCHSCHELLE 12 – 22 mm	m93.0147		2
5	KANISTERAUFSATZ M 16 x 50	b022.48061 02248061		1
6	DICHTUNG 16 x 22 x 1,5	m42.0226	ČSN 029310.4	1
7	NIEDRIGE MUTTER M 16	m18.0497	ČSN 021403	1
8	WACHSSTOPFEN	b022.48434 02248434		1

GRUPPE 23 ZUBEHÖR

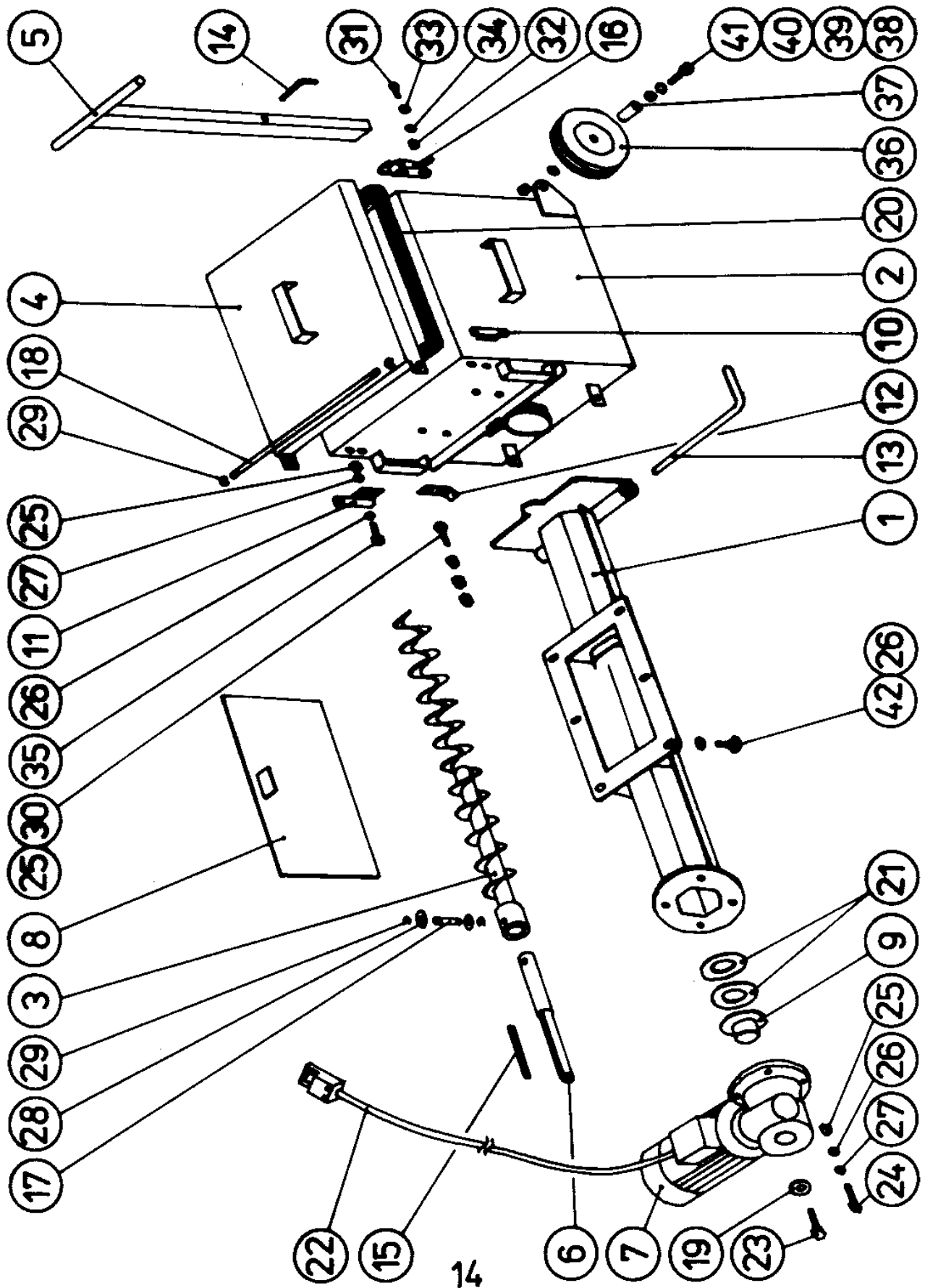


:

Gruppe 23 - Zubehör

Nr.	Name	Bestellnummer	ČSN, Bezeichnung, Typ	St.
		Zeichnung – Nr.		
1	KRATZER	m43.0005 00140139	ZUSAMMENSTELLUNG SCHWEIßTEIL	1
2	FEGENSTANGE	b001.40439 00140439	ZUSAMMENSTELLUNG SCHWEIßTEIL	1
3	FEGENTELLER	b022.48175 02248175	ZUSAMMENSTELLUNG SCHWEIßTEIL	1
4	HAKEN	m43.0003 00140138		1
5	WACHSSTOPFEN	b022.48434 02248434		1
6	AUFSATZ KOMPLETT	b004.42514 00442514	TURBULATORENANTEIL	1
7	REINIGUNGSBLECH	b022.80657 02280657		1
8	BÜRSTE	m93.0051		1

ERGÄNZUNGEN 1 ENTASCHUNGSADAPTER



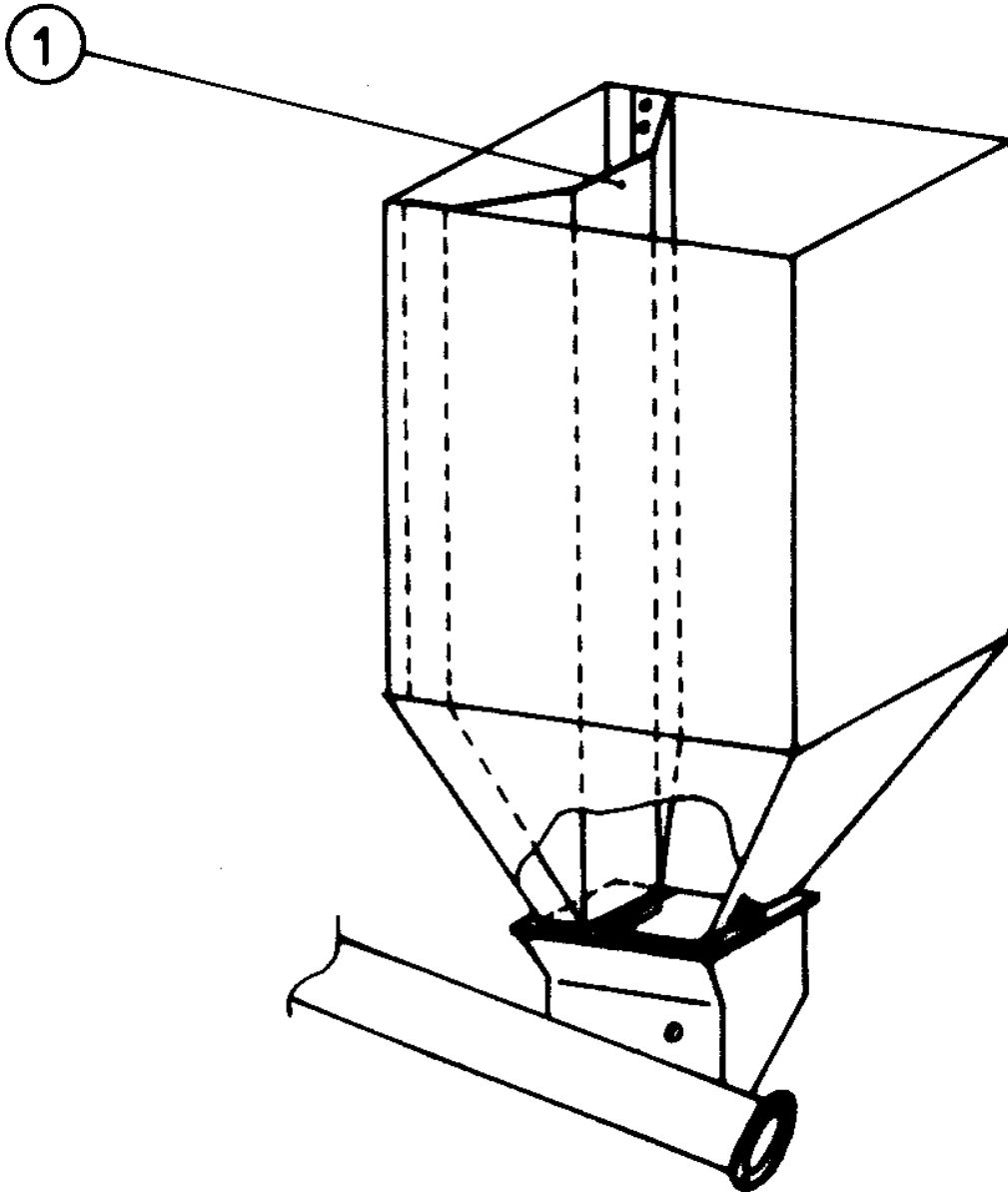
Ergänzungen 1- Entaschungsadapter:

Nr.	Name	Bestellnummer	ČSN, Bezeichnung, Typ	St.
		Zeichnung-Nr.		
1	FÖRDERERKÖRPER	b022.21289 02221289	BAUGRUPPE SCHWEIßTEIL	1
2	ASCHENEIMER	b022.33720 02233720	BAUGRUPPE SCHWEIßTEIL	1
3	ŠNEKOVNICE	b022.34099 02234099	BAUGRUPPE SCHWEIßTEIL	1
4	DECKEL - ASCHENEIMER	b022.21290 02221290	BAUGRUPPE SCHWEIßTEIL	1
5	GRIFF	b022.49239 02249239	BAUGRUPPE SCHWEIßTEIL	1
6	TRIEBWELLE	b022.33722 02233722		1
7	GETRIEBE MIT MOTOR	m50.0647		1
8	BRENNERSTOPFEN	b022.33855 02233855	BAUGRUPPE SCHWEIßTEIL	1
9	ANDRUCKRÄDCHEN	b022.47918 02247918	BAUGRUPPE SCHWEIßTEIL	1
10	BEHÄLTERTÜRBAND 1	b022.47924 02247924		1
11	BEHÄLTERTÜRBAND 2	b022.47925 02247925		1
12	GRIFF	b022.49231 02249231		2
13	SICHERUNGSSTANGE	b022.49256 02249256		1
14	BOLZEN	b022.49250 02249250		1
15	FEDER	b022.63749 02263749		1
16	SCHALLE HOK - AUSSTATTUNG	b022.49260 02249260		2
17	STIFT	b022.49224 02249224		1
18	TÜRBANDSTANGE	b022.49238 02249238		1
19	UNTERLEGSCHIEBE	b022.47885 02247885		1
20	SCHNUR 12 - 1600	b022.64455 02264455		1
21	DICHTUNG	b022.49259 02249259	SILIKON	2

Nr.	Name	Bestellnummer	ČSN, Bezeichnung, Typ	St.
		Zeichnung-Nr.		
22	KABEL - ENTASCHUNGSADAPTER	b022.49416 02249416	BAUGRUPPE	1
23	SCHRAUBE M 12 x 35	m18.0056	ČSN 021103.20 (DIN 933)	1
24	SCHRAUBE M 8 x 30	m18.0280	ČSN 021103.25 (DIN 933)	4
25	MUTTER M 8	m18.0213	ČSN 021401.25 (DIN 934)	20
26	UNTERLEGSCHIEBE 8,4	m18.0015	ČSN 021702.15 (DIN 125)	12
27	FEDER- UNTERLEGSCHIEBE 8,2	m18.0050	ČSN 021740.15	12
28	UNTERLEGSCHIEBE 10,5	m18.0042	ČSN 021702.15 (DIN 125)	2
29	RING 7	m18.0159	ČSN 022929.10	4
30	SCHRAUBE M 8 x 40	m18.0077	ČSN 021103.20 (DIN 933)	2
31	SCHRAUBE M 6 x 16	m18.0177	ČSN 021103.25 (DIN 933)	4
32	MUTTER M 6	m18.0014	ČSN 021401.25 (DIN 934)	4
33	UNTERLEGSCHIEBE 6,4	m18.0045	ČSN 021702.15 (DIN 125)	4
34	FEDER- UNTERLEGSCHIEBE 6,1	m18.0049	ČSN 021740.15	4
35	SCHRAUBE M 8 x 16	m18.0098	ČSN 021103.20 (DIN 933)	4
36	RAD Ø 125	m50.0140		2
37	SPREIZE	b022.49524 02249524		2
38	SCHRAUBE M 10 x 70	m18.0260	ČSN 021101.50 (DIN 931)	2
39	UNTERLEGSCHIEBE 10,5	m18.0042	ČSN 021702.15 (DIN 125)	6
40	FEDER- UNTERLEGSCHIEBE 10,2	m18.0037	ČSN 021740.15	2
41	MUTTER M 10	m18.0338	ČSN 021401.25 (DIN 934)	2
42	SCHRAUBE M 8 x 25	m18.0172	ČSN 021103.20 (DIN 933)	6

ENTASCHUNGSADAPTER kann man nachkaufen – er ist kein Anteil der Standartausführung .

ERGÄNZUNGEN 2 BEHÄLTERSCHALTER

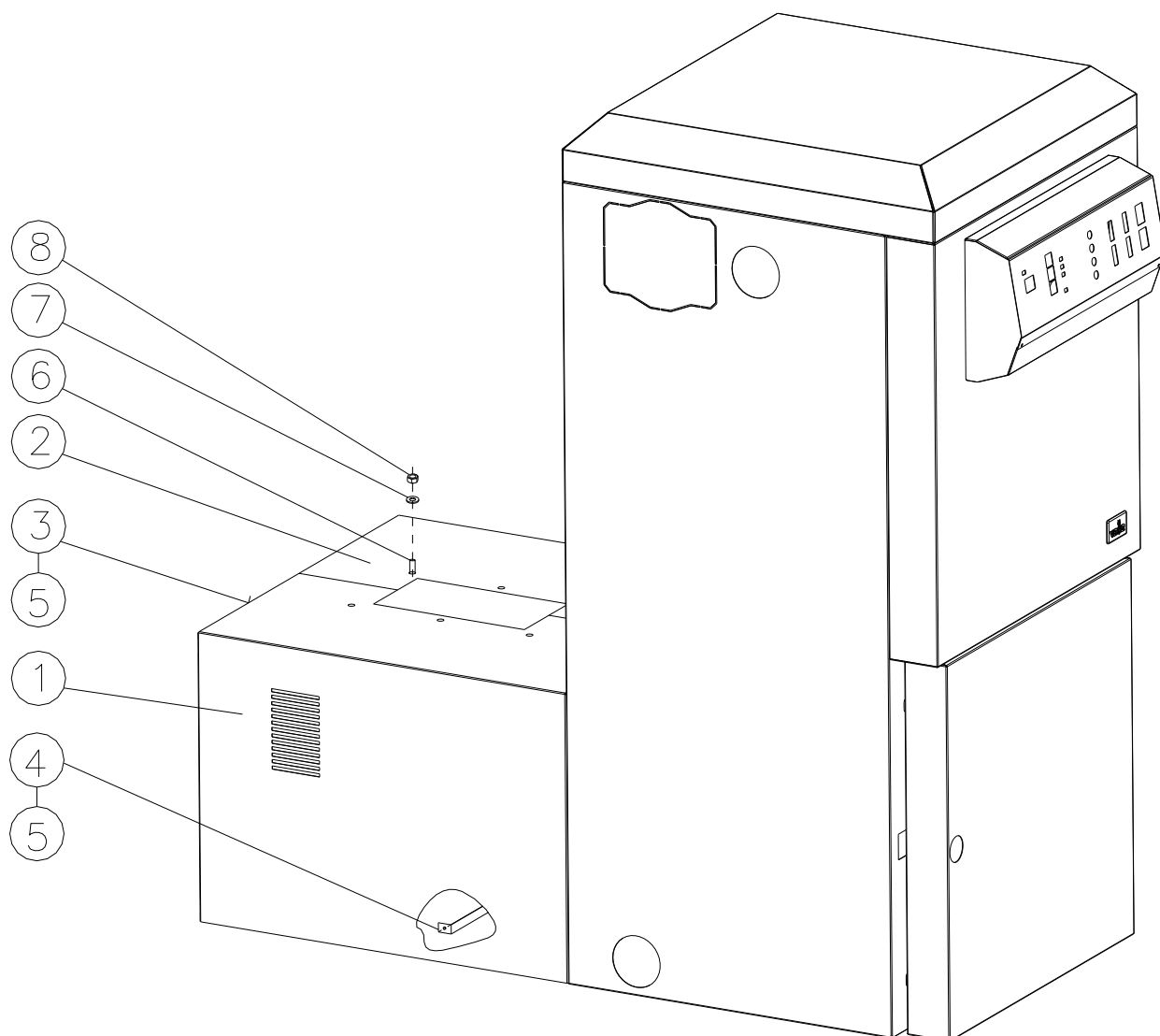


Ergänzungen 2-Behälterschalter:

Behälterschalte kann man nachkaufen – er ist kein Anteil der Standardausführung .

Nr.	Name	Bestellnummer	ČSN, Bezeichnung, Typ	St.
		Zeichnung-Nr.		
1	BEHÄLTERSCHALTER	b022.33195 02233195		1

KESSELVERKLEIDUNG OHNE BEHÄLTER



KESSELVERKLEIDUNG OHNE BEHÄLTER:

Nr.	Name	Bestellnummer	ČSN, Bezeichnung, Typ	St.
		Zeichnung – Nr.		
1	SEITENDECKEL 1	b022.21391h3020 02221391		1
2	SEITENDECKEL 2	b022.21392h3020 02221392		1
3	HINTERDECKEL	b022.33847h3020 02233847		1
4	SPREIZE	b022.49852 02249852		1
5	SCHRAUBE 3.9x9.5	m18.0065		18
6	SCHRAUBE M 8 x 30	m18.0280	ČSN 021103.25 (DIN 933)	6
7	MUTTER M 8	m18.0213	ČSN 021401.25 (DIN 934)	6
8	UNTERLAGE 8,4	m18.0051	ČSN 021702.15 (DIN 125)	6



ČSN EN ISO 9001: 2001

VERNER a.s.
Sokolská 321
549 41 Červený Kostelec

Tel.:+420 491 465 024
Fax.:+420 491 465 027
<http://www.verner.cz>
e-mail:verner@verner.cz

č.v. b022.65052.310107

Ausgefollt 31.01.2007
Übersetzung 02.05.2007