

ERSATZTEILKATALOG



Automatischer Kessel

VERNER

A251G,

A251GLS

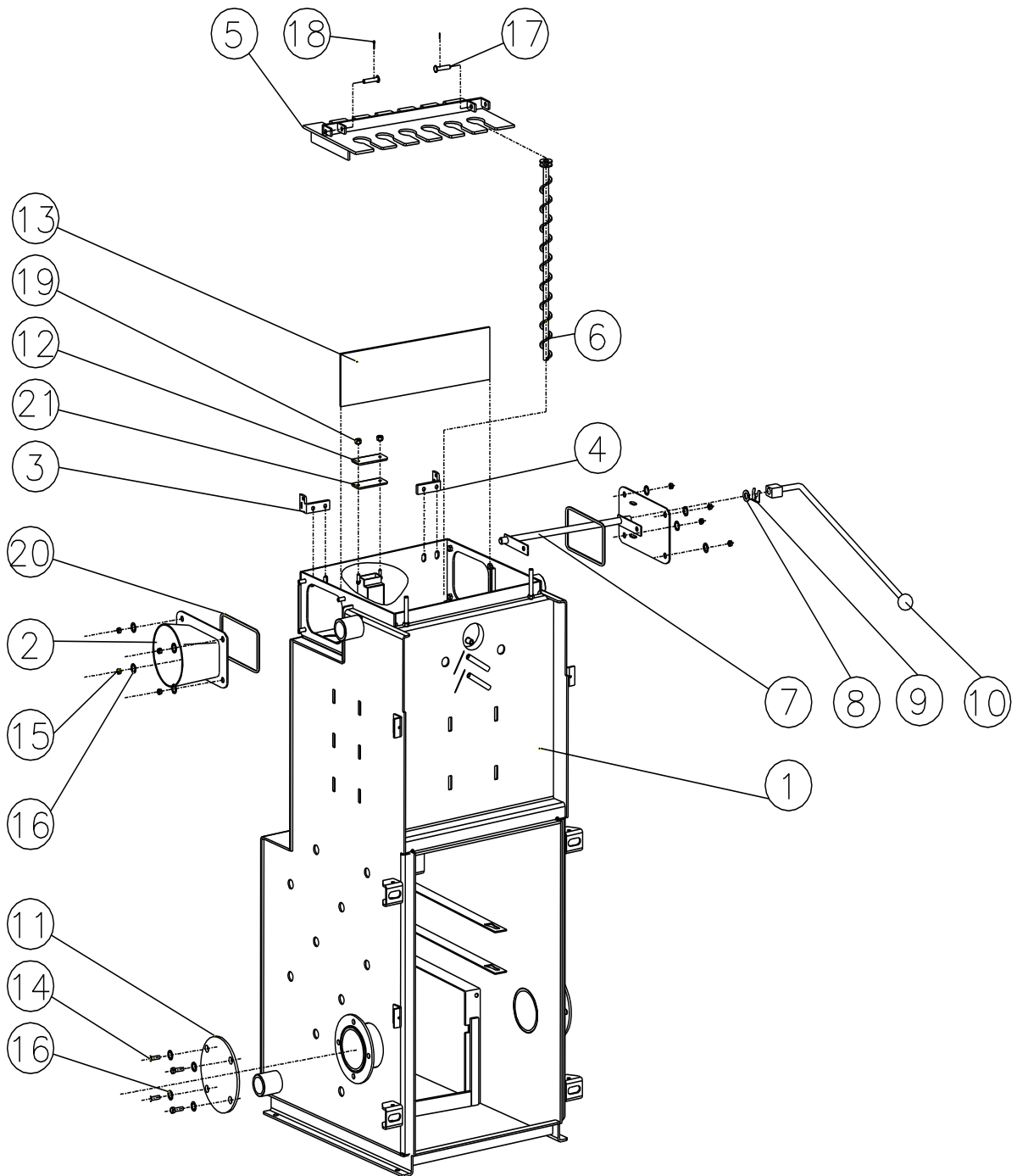


ČSN EN ISO 9001: 2008

GRUPPENLISTE

NAME	BESTELLNUMMER ZEICHNUNG-Nr.	SEITE
01 KESSELKÖRPER	b026.10632 02610632	3
02 LUFTREGULIERUNG	b026.21627 2621627	5
03 VERBRENNUNGSRAUM	b026.10633 026.10633	8
04 OBERE TÜR KOMPLETT	b026.21538 02621538	11
05 UNTERE TÜR KOMPLETT	b026.10688 02610688	13
06 ANTRIEB	b025.21422 02521422	15
07 TÜRHALTERUNG	b026.34692 02634692	19
09 BRENNSTOFFBEHÄLTER KOMPL.	b026.21551 02621551	22
10 VERKLEIDUNG A251	b026.21540 02621540	24
12 ELEKTROINSTALLATION ELEKTROINSTALACE.LS	b026.10650 b026.10650.LS	27,28
13 ZUBEHÖR A251	b026.66004 02666004	33
16 HAVARIE LÖSCHUNG	b025.34088 02534088	35
ERGÄNZUNGEN 1 – ENTASCHUNGSADAPTER	b025.21651 02521651	37
KESSELVERKLEIDUNG OHNE BEHÄLTER		41

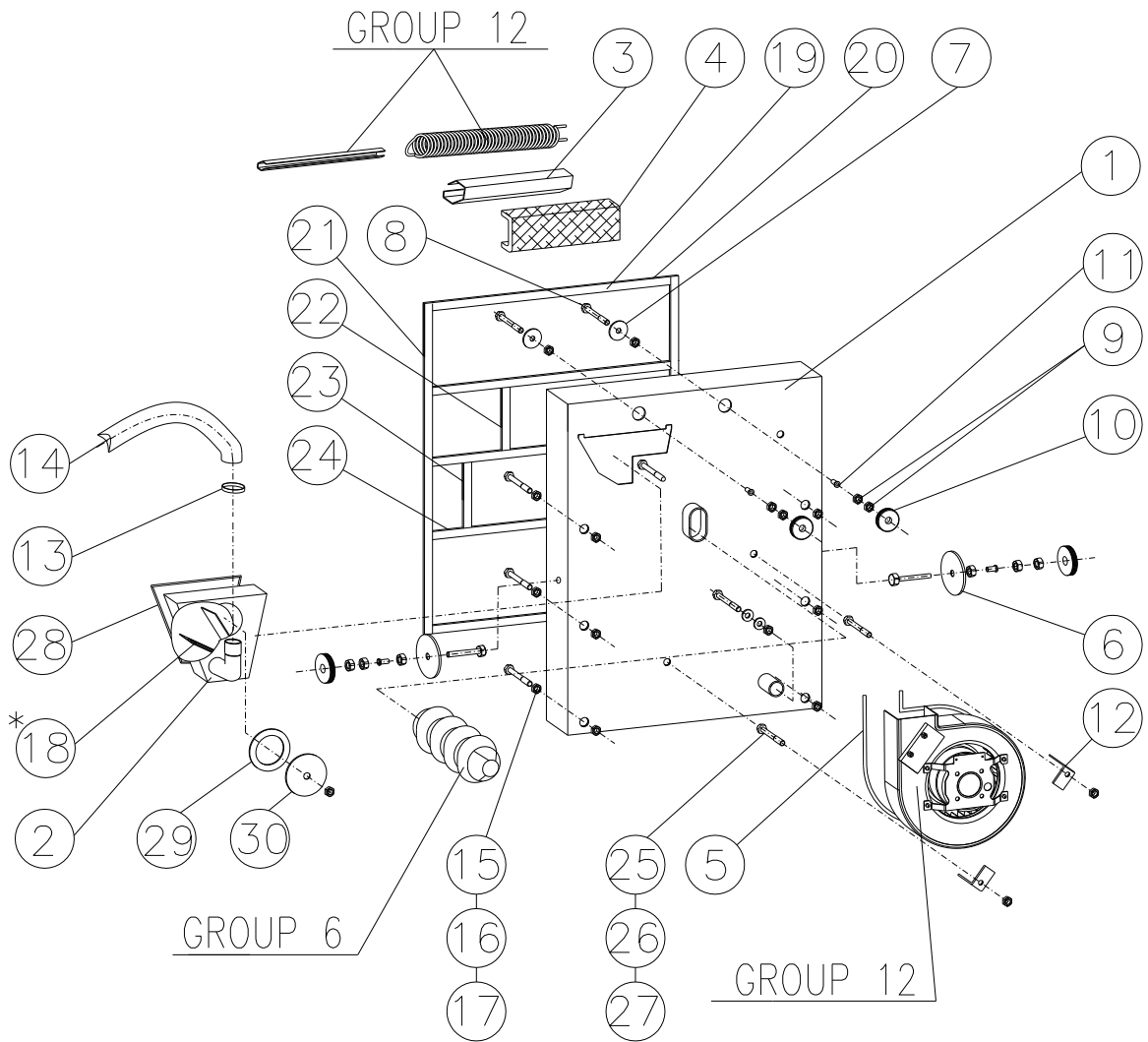
GRUPPE 01 KESSELKÖRPER



GRUPPE 1 - KESSELKÖRPER:

Nr.	Name	Bestellnummer	CSN Bezeichnung, Typ	Stück
		Zeichnung-Nr.		
1	KESSELKÖRPER A251	b026.10632 02610632	BAUGRUPPE SCHWEIßTEIL	1
2	RAUCHROHRSTUTZEN	b026.34737 02634737	BAUGRUPPE SCHWEIßTEIL	1
3	LINKES TÜRBAND KOMPLETT	b025.80172 02580172	BAUGRUPPE SCHWEIßTEIL	1
4	RECHTES TÜRBAND KOMPLETT	b025.80173 02580173	BAUGRUPPE SCHWEIßTEIL	1
5	TURBULATOREN- MITNEHMER	b026.34574 02634574	BAUGRUPPE SCHWEIßTEIL	1
6	TURBULATOR SCHWEIßTEIL	b025.34036 02534036	BAUGRUPPE SCHWEIßTEIL	18
7	MITNEHMERHÄLTER	b026.81458 02681458	BAUGRUPPE SCHWEIßTEIL	1
8	DICHTUNG	m30.0206		1
9	HÄLTER	b025.21421 02521421		1
10	AUFSATZ	b004.42514 00442514	BAUGRUPPE	1
11	FLANSCHDECKEL	b025.80186 02580186		2
12	AUSFALLKANAL- DECKEL	b025.80013 02580013		1
13	SCHALTER	b022.49850 02249850		1
14	SCHRAUBE M 8x25	m18.0172	ČSN 021103.20	8
15	MUTTER M 8	m18.0018	ČSN 021401.20	16
16	UNTERLAGE 8,4	m18.0231	ČSN 021702.10	16
17	STIFT-MODIF	b025.80532 02580532		2
18	VORSTECKER	m18.0143	ČSN 021781.20	2
19	MUTTER M 6	m18.0275	ČSN 021401.20	2
20	DICHTUNG 7/2-520	b022.63774 02236774		2
21	DECKELDICHTUNG	b025.80014 02580014		1

GRUPPE 2 LUFTRREGULIERUNG



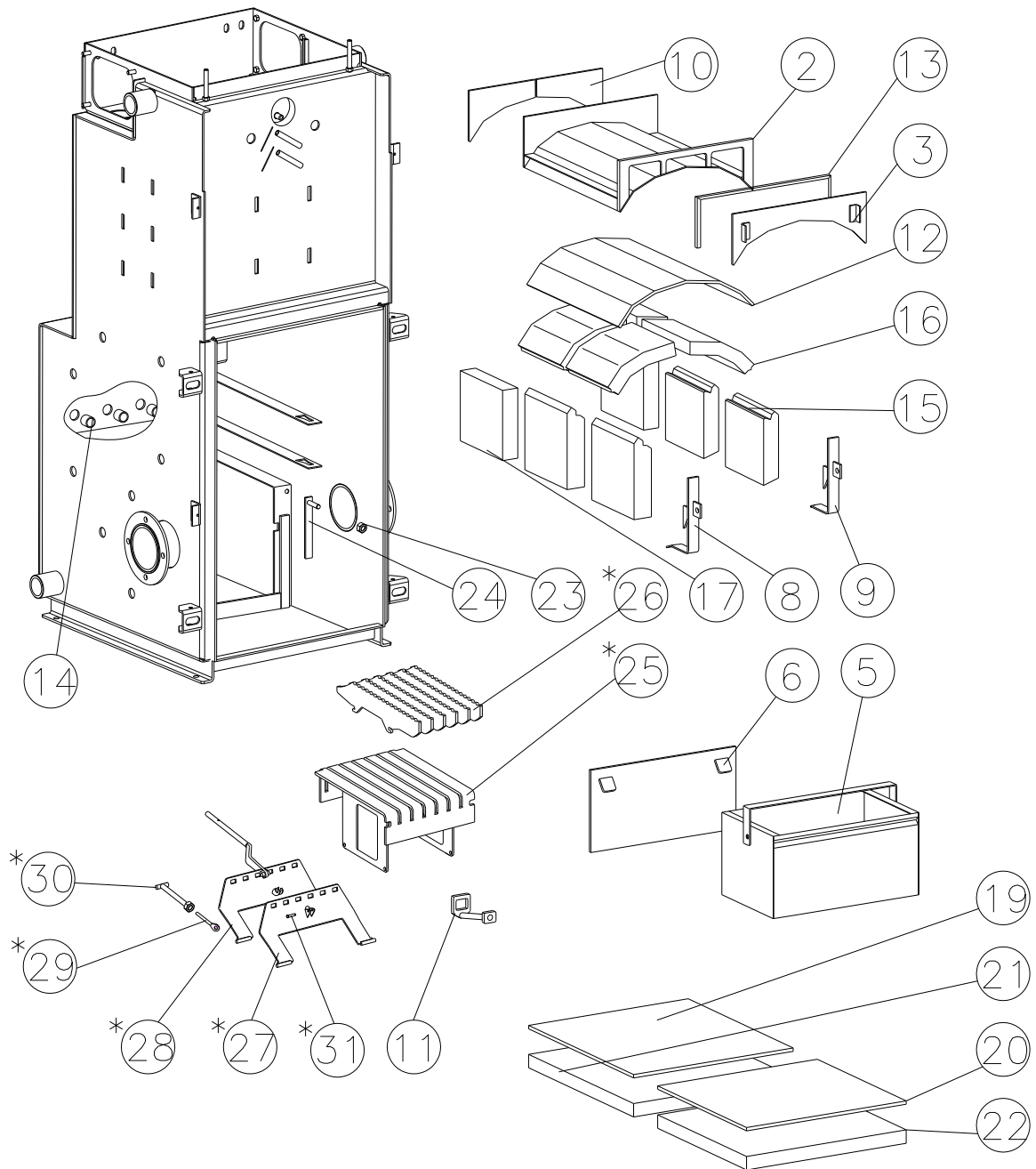
GRUPPE 2 - LUFTREGULIERUNG:

Nr.	Name	Bestellnummer	CSN Bezeichnung, Typ	Stück
		Zeichnung-Nr.		
1	LÜFTUNG SCHWEIßTEIL	b026.21628 02621628	BAUGRUPPE	1
2	GEBLÄSEKASTEN	b026.34681 02634681		1
3	SPRALENDECKEL P1-152,8x209	b022.49534 02249534		1
4	ISOLATION 6x200x216	b022.63648 02263648		1
5	DICHTUNG L=732mm	b022.63776 02263776		6
6	GROSSE KLAPPE P1,5-60x60	b025.80154 02580154		1
7	KLEINE KLAPPE P1,5-40x40	b025.80155 02580155		2
8	SCHRAUBE M 6x100	m18.0710	ČSN 021103.20	4
9	MUTTER M 6	m18.0014	ČSN 021401.25	15
10	RÄNDELMUTTER M6 M 6	m18.0557	ČSN 021462.25	4
11	MUTTERNIETE SFM 6-15	m18.0023		4
12	GEBLÄSEHÄLTER P4-20x98	m43.0025 (b001.40171)		2
13	SCHELLE 25-40mm	m93.0150		2
14	METALSCHLAUCH Ø30mm -1m	b025.65341 02565341		1
15	SCHRAUBE M 10x110 G8	m18.0655	ČSN 021103.55	6
16	MUTTER M 10	m18.0338	ČSN 021401.20	12
17	UNTERLAGE FLACH 10,5	m18.0042	ČSN 021702.15	6
18	LUFTKLAPPE			1
19	DICHTUNG 1 SUR-GL 25x6-530	b025.65416 02565416		2
20	DICHTUNG 2 SUR-GL 25x6-390	b025.65417 02565417		2

Nr.	Name	Bestellnummer	CSN Bezeichnung, Typ	Stück
		Zeichnung-Nr.		
21	DICHTUNG 3 SUR-GL 25x6-370	b025.65418 02565418		2
22	DICHTUNG 4 SUR-GL 25x6-250	b025.65419 02565419		1
23	DICHTUNG 5 SUR-GL 25x6-115	b025.65420 02565420		2
24	DICHTUNG 6 SUR-GL 25x6-30	b025.65421 02565421		2
25	SCHRAUBE M 8x40	m18.0077		1
26	MUTTER M 8	m18.0018		1
27	UNTERLAGE 8.4	m18.0245		2
28	SILIKON	m50.0065	Profil 905843	1
29	DICHTRING P 2-75x75	b026.82306 02682306		1
30	DICHTUNG	m40.0502		1

*ANTEIL POS. 1 – LÜFTUNG SCHWEIßTEIL

GRUPPE 3 VERBRENNUNGSRaum



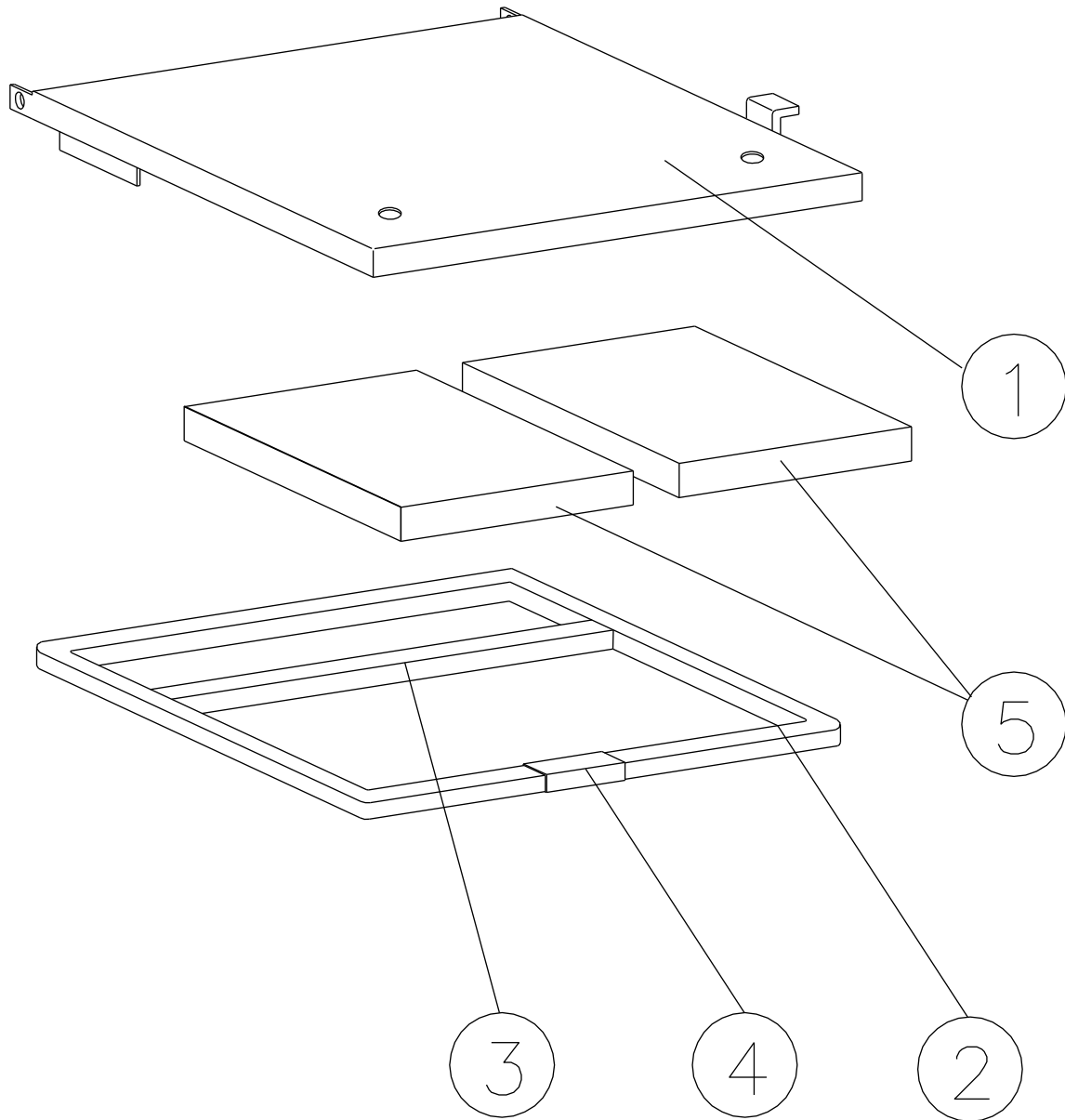
GRUPPE 3 - VERBRENNUNGSRAUM:

	Name	Bestellnummer	CSN Bezeichnung, Typ	Stück
		Zeichnung-Nr.		
1	ROST KOMPLETT	b026.21754 02621754	BAUGRUPPE	1
2	WENDEKAMMER	b026.34372 02634372	BAUGRUPPE SCHWEIßTEIL	1
3	KAMMERDECKEL	b025.34021 02534021	BAUGRUPPE SCHWEIßTEIL	1
5	ASCHENENKASTEN	b025.21461 02521461	BAUGRUPPE SCHWEIßTEIL	1
6	DECKEL UNTEN DEN ROST	b025.35989 02535989	BAUGRUPPE SCHWEIßTEIL	1
8	LINKER SEITENDECKEL	b026.80742 02680742	BAUGRUPPE SCHWEIßTEIL	1
9	RECHTER SEITENDECKEL	b026.80741 02680741	BAUGRUPPE SCHWEIßTEIL	1
10	HINTERISOLIERUNG 10x190x221	b025.49957 02549957	SIBREX	2
11	STREUDENDER	b026.81570 026.81570	BAUGRUPPE SCHWEIßTEIL	1
12	OBERE ISOLATION 10x380x500	b026.65535 02665535	SIBREX	1
13	KAMMERSCHNUR 12x12-770	b025.65039 02565039	DS041 SCHWARZ	1
14	RÖHRE TR KR 16x2-33	b025.65343 02565343		3
15	SEITFORMSTÜCK	m30.0208 02680738	GUßSTÜCK NOVOBET 1450 RA	4
16	BOGENFORMSTÜCK	m30.0207 02634374	GUßSTÜCK NOVOBET 1450 RA	4
17	HINTERFORMSTÜCK	m30.0209 02680739	GUßSTÜCK NOVOBET 1450 RA	2
19	BODENSCHUTZBLECH 1 P3-437x460	b026.80740 02680740		1
20	BODENSCHUTZBLECH 2 P3-217x437	b025.65049 02565049		1
21	BODENISOLIERUNG 1 25x440x470	b026.65536 02665536	ROCKWOOL	1
22	BODENISOLIERUNG 2 25x220x440	b025.65051 02565051	ROCKWOOL	1
	12x40	02682380		

Nr.	Name	Bestellnummer	CSN Bezeichnung, Typ	Stück
		Zeichnung-Nr.		
23	ROSTSCHRAUBE	b025.80540 02580540	BAUGRUPPE SCHWEIßTEIL	2
24	MUTTER M 10	m18.0022	ČSN 021401.20	2
*25	ROST	b026.35192 02635192	BAUGRUPPE SCHWEIßTEIL	1
*26	ROSTSTAB P8-92,2x432.5	b026.34369 02634369		6
*27	VORNE SCHWUNGTEIL	b026.35194 02535194	BAUGRUPPE SCHWEIßTEIL	1
*28	HINT.SCHWUNGTEIL	b026.35193 02635193	BAUGRUPPE SCHWEIßTEIL	1
*29	SCHRAUBE MIT AUGE	b010.42226 01042226		1
*30	BOLZEN	b026.82377 02682377	BAUGRUPPE SCHWEIßTEIL	1
*31	STIFT BEARB. 12x40	b026.82380 02682380		1

* ANTEIL DER POS. 1 - ROST KOMPLETT

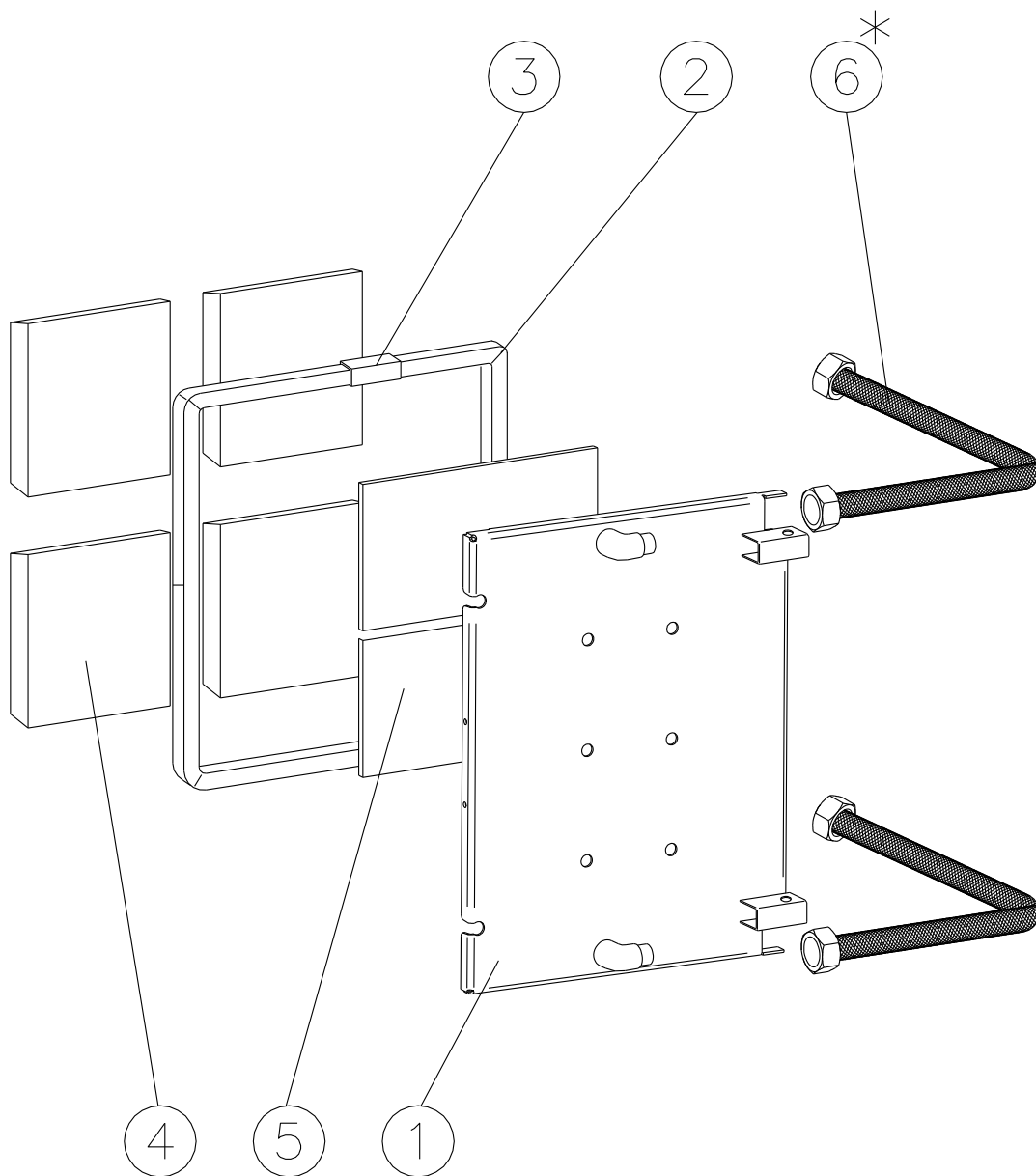
GRUPPE 4
OBERE TÜR KOMPLETT



GRUPPE 4 - OBERE TÜR KOMPLETT:

Nr.	Name	Bestellnummer	CSN Bezeichnung, Typ	Stück
		Zeichnung-Nr.		
1	OBERE TÜR SCHWEIßTEIL	b026.21539 02621539	BAUGRUPPE SCHWEIßTEIL	1
2	DICHTUNGSCHNUR 28-1780	b026.65546 02665546		1
3	DICHTUNGSCHNUR 28x420	b025.65021 02565021		1
4	VERBINDUNGS- TEXTILIEN 50x80	b001.60012 00160012		1
5	PLATTE 35x160x199	m30.0205	GRENAMAT AR	2

GRUPPE 5 UNTERE TÜR KOMPLETT

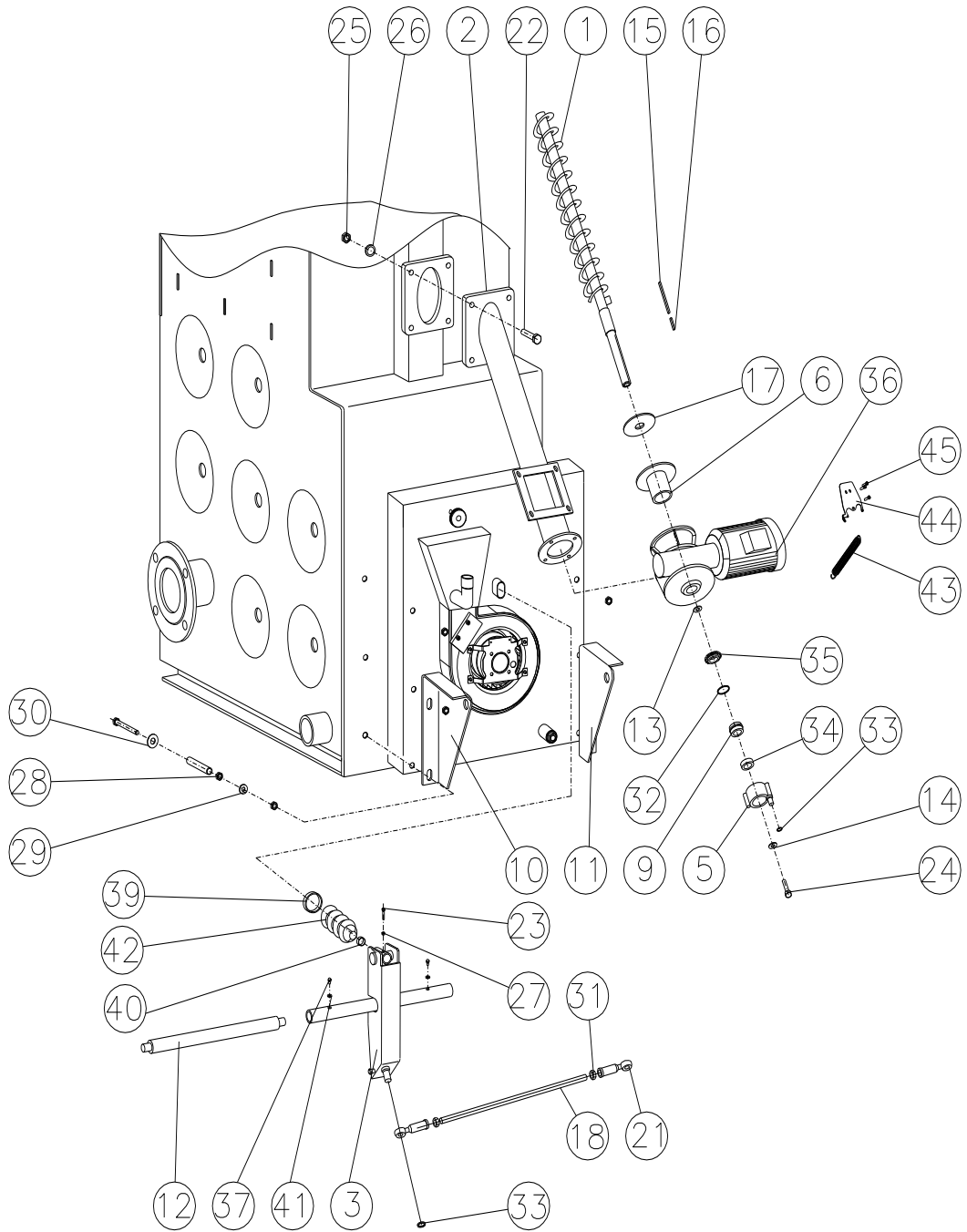


GRUPPE 5 – UNTERE TÜR KOMPLETT:

Nr.	Name	Bestellnummer	CSN Bezeichnung, Typ	Stück
		Zeichnung-Nr.		
1	UNTERE TÜR SCHWEIßTEIL	b026.10689 02610689	BAUGRUPPE SCHWEIßTEIL	1
2	DICHTUNGSSCHNUR 28-2380	b025.65028 02565028		1
3	VERBINDUNGS- TEXTILIEN 50x80	b001.60012 00160012		1
4	TÜR FORMSTÜCK 30-205x205	m30.0171 02549942	LACFIRE 1500	4
5	TÜRISOLIERUNG 10-210x420	b025.65025 02565025	SIBREX	2
*6	SCHLAUCH DN 19	m40.0301	MEIBES	2

* ANTEIL DES GESAMTEN KESSELS A251G

GRUPPE 6 ANTRIEB



GRUPPE 6 - ANTRIEB:

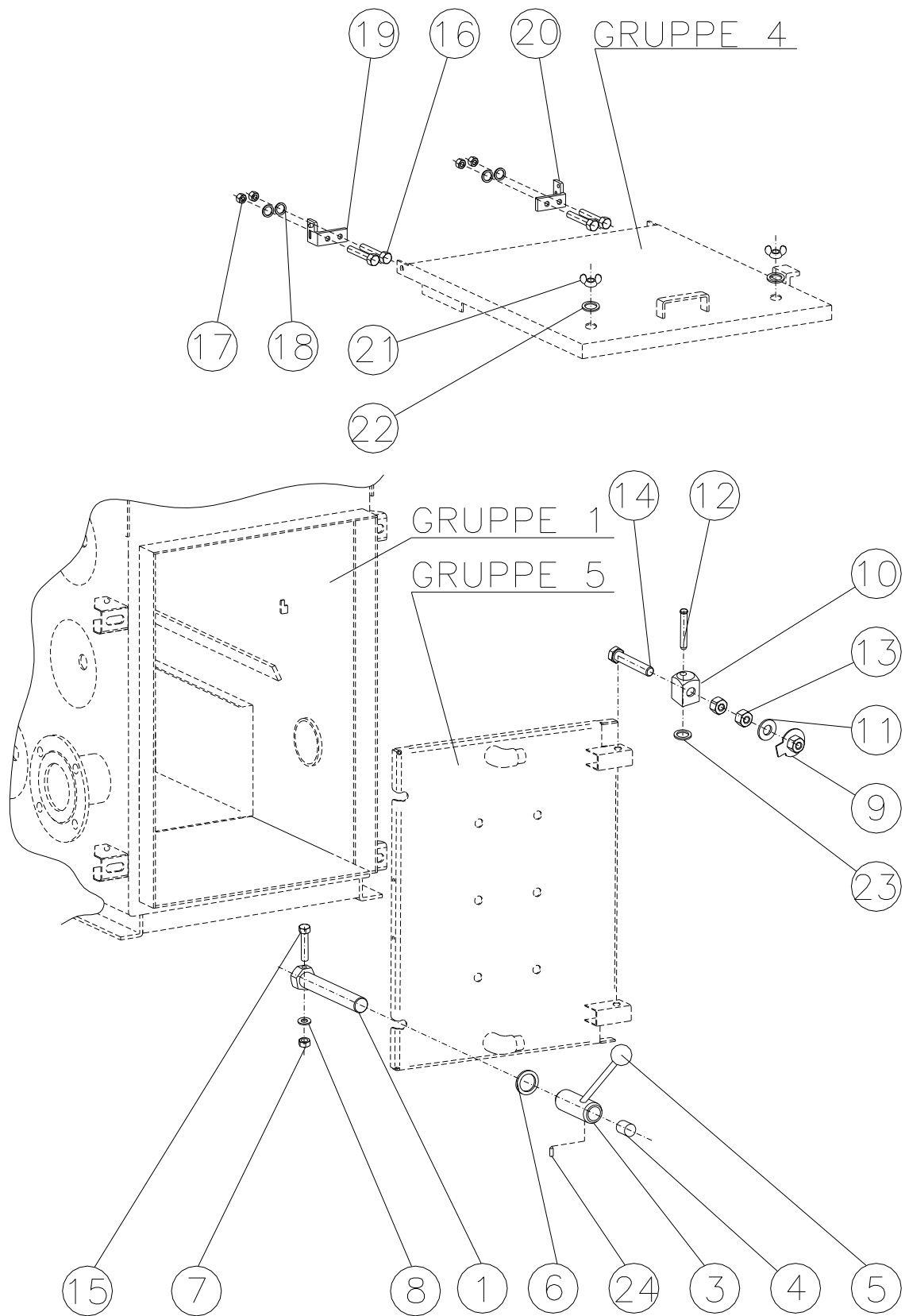
Nr.	Name	Bestellnummer	CSN Bezeichnung, Typ	Stück
		Zeichnung-Nr.		
1	SCHNECKE FÖRDERER	b025.34584 02534584	BAUGRUPPE SCHWEIßTEIL	1
2	RÖHRE-FÖRDERERER KOMPLETT	b025.34313 02534313	BAUGRUPPE SCHWEIßTEIL	1
3	ROSTIERUNGSHEBEL	b025.34047 02534047	BAUGRUPPE SCHWEIßTEIL	1
5	ROSTIERUNGSKURBEL	b025.82229 02582229	BAUGRUPPE SCHWEIßTEIL	1
6	ANDRUCKKRÄDCHEN	b025.80802 025.80802	BAUGRUPPE SCHWEIßTEIL	1
9	MITNEHMERROHR KR 38-33	b025.49992 02549992		1
10	TRÄGEROHR 1 P5-164,6x236,3	b025.34049 02534049		1
11	TRÄGEROHR 2 P5-164,6x236,3	b025.35171 02535171		1
12	HEBELWELLE KR 16-376	b025.49993 02549993		1
13	UNTERLAGE 2 P4-42x42	b022.47887 02247887		1
14	UNTERLAGE P4-42x42	b022.47885 02247885		1
15	FEDER 1 PLO 8x7-98	b022.63749 02263749		1
16	FEDER PLO 8x7-30	b352.63155 35263155		1
17	DICHTUNG 3x76x76	b025.80805 02580805	GUMMI	2
18	KURBELSTANGE GEWINDESTIFT 14-250	b025.65060 02565060	GEZINGT	1
21	PENDELARTIGE ÖSE JAF 14 / LS China	m50.0737	KORBEL (oder CF14M14)	2
22	SCHRAUBE M 8x30	m18.0160	ČSN 021103.20	4
23	SCHRAUBE M 5x35	m18.0612	ČSN 021101.25	1
24	SCHRAUBE M 12x35	m18.0056	ČSN 021103.20	1
25	MUTTER M 8	m18.0213	ČSN 021401.15	4

Nr.	Name	Bestellnummer	CSN Bezeichnung, Typ	Stück
		Zeichnung-Nr.		
26	UNTERLAGE	m18.0051	ČSN 021702.15	4
27	MUTTER M 5	m18.0020	ČSN 021401.25	2
28	MUTTER M 10	m18.0338	ČSN 021401.25	8
29	UNTERLAGE 10,5	m18.0042	ČSN 021402.15	8
30	UNTERLAGE 10	m18.0037	ČSN 021740.15	8
31	MUTTER M 14	m18.0311	ČSN 021401.25	2
32	RING Ø62 ins Loch	m18.0502	ČSN 022931	1
33	RING 13 auf die Welle	m18.0654	ČSN 022930	2
34	LAGER 6007 2RS	m93.0170		1
35	RAD freilauf 18 z	m50.0740	Beran 6044	1
36	GETRIEBE MRT 50/80 FF-R	m50.0647		1
37	SCHMIERKOPF kM 6	m50.0278		2
39	SCHLAUCHSCHELLE 50-70 mm	m93.0130		1
40	SCHLAUCHSCHELLE 12-22 mm	m93.0147		1
41	UNTERLAGE 6,4	m18.0045	ČSN 021702.15	2
42	LEITUNGSMANSCHETTE S120	m50.0756	ČSN 021702.15	1
43	FEDER 2x20x110x40	m18.0171		1
44	ENDSCHALTERHALTER P 3-112,3x169,1	b025.82231 02582231		1
45	SCHRAUBE M 6x10	m18.0324	ČSN 021103.25	3

Die Teile mit Zeichen * kann man individuell bestellen:

Nr.	Name	Bestellnummer	CSN Bezeichnung, Typ	Stück
		Zeichnung-Nr.		
*36	GETRIEBE OHNE MOTOR	m22.0304		1
*36	MOTOR	m22.0280	1LA7073-6AA12	1

GRUPPE 7 TÜRBEFESTIGUNG

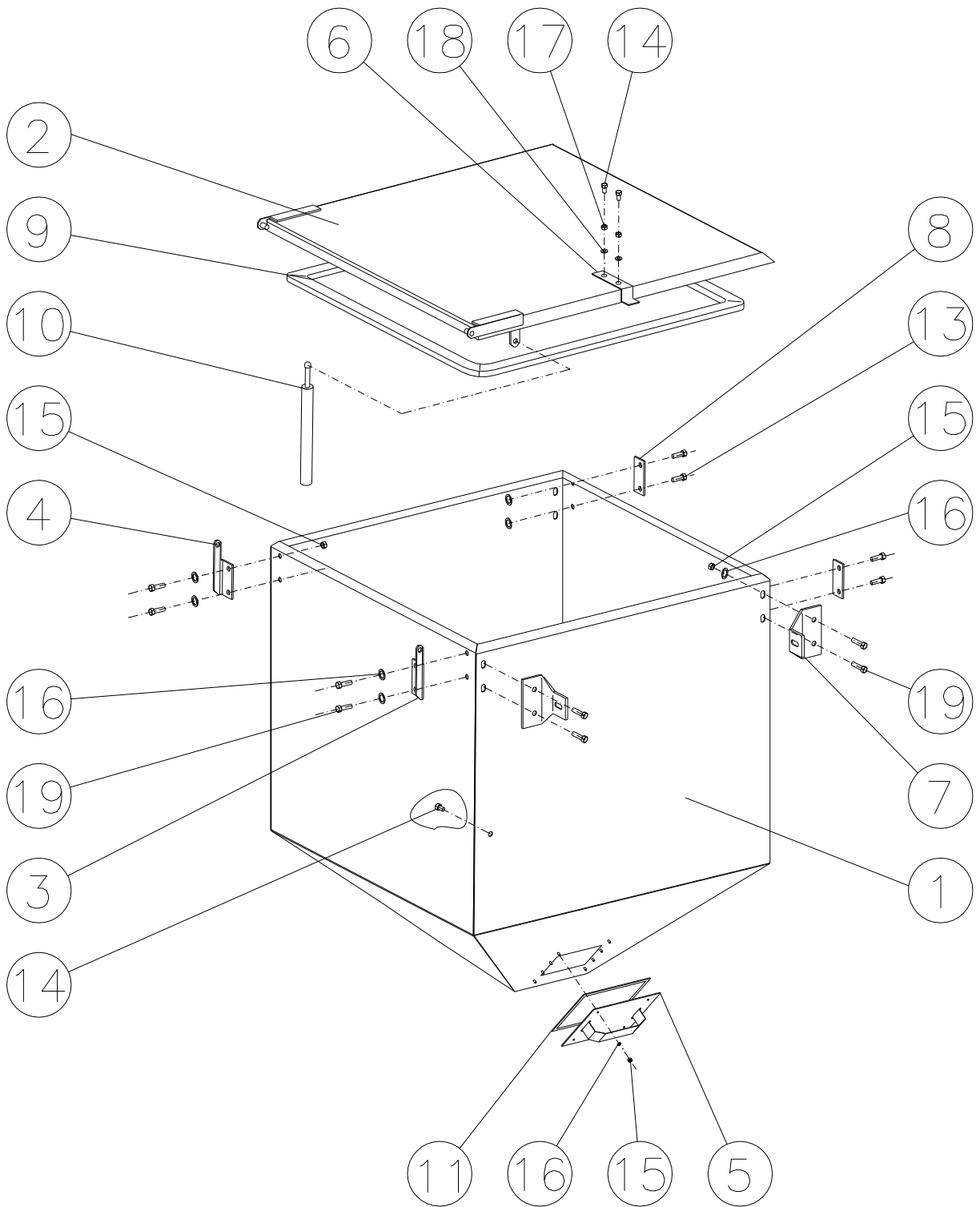


GRUPPE 7 - TÜRBEFESTIGUNG:

Nr.	Name	Bestellnummer	CSN Bezeichnung, Typ	Stück
		Zeichnung-Nr.		
1	SPEERUNGSSCHRAUBE	b026.81347 02681347		2
3	SPERRUNGSMUTTER	b026.81346 02681346	BAUGRUPPE SCHWEIßTEIL	2
4	STELLSCHRAUBE M 16 x 18	m18.0170		2
5	KUGEL ø 32	m50.0012	POLYAMID	2
6	UNTERLAGE ÜBERARB. 18	b026.81348 02681348	ČSN 021729	2
7	MUTTER M 8	m18.0213	ČSN 021401.25 (DIN 934)	2
8	UNTERLAGE 8,4	m18.0051	ČSN 021702.15 (DIN 125)	2
9	MUTTER SCHWEIßTEIL	m43.0024 00140134	BAUGRUPPE SCHWEIßTEIL	2
10	WÜRFEL	m43.0023 00140135		2
11	UNTERLAGE 14	m18.0035	ČSN 021727.15 (DIN 440)	2
12	STIFT ø 8 - 56	b022.48607 02248607		2
13	MUTTER M 12	m18.0013	ČSN 021401.25 (DIN 934)	4
14	SCHRAUBE M 12 x 60	m18.0082	ČSN 021103.25 (DIN 933)	2
15	SCHRAUBE M 8x40	m18.0077	ČSN 021103.20 (DIN 933)	2
16	SCHRAUBE M 10 x 20	m18.0080	ČSN 021103.20 (DIN 933)	4
17	MUTTER M 10	m18.0022	ČSN 021401.20 (DIN 934)	4
18	UNTERLAGE 10,5	m18.0042	ČSN 021702.15 (DIN 125)	4
19	LINKER TÜRBAND KOMPLETT	b025.80172 02580172	BAUGRUPPE SCHWEIßTEIL	1
20	RECHTER TÜRBAND KOMPLETT	b025.80173 02580173	BAUGRUPPE SCHWEIßTEIL	1

Nr.	Name	Bestellnummer	CSN Bezeichnung, Typ	Stück
		Zeichnung-Nr.		
21	MUTTER M 10	m18.0338	ČSN 021665.25 (DIN 315)	2
22	UNTERLAGE 11	m18.0244	ČSN 021727.15 (DIN 440)	2
23	SICHERUNGSRING 7	m18.0159	ČSN 022929.10 (DIN 6799)	3
24	ZYLINDERSCHRAUBE M 6x6	m18.0670	ČSN 021147.25	2

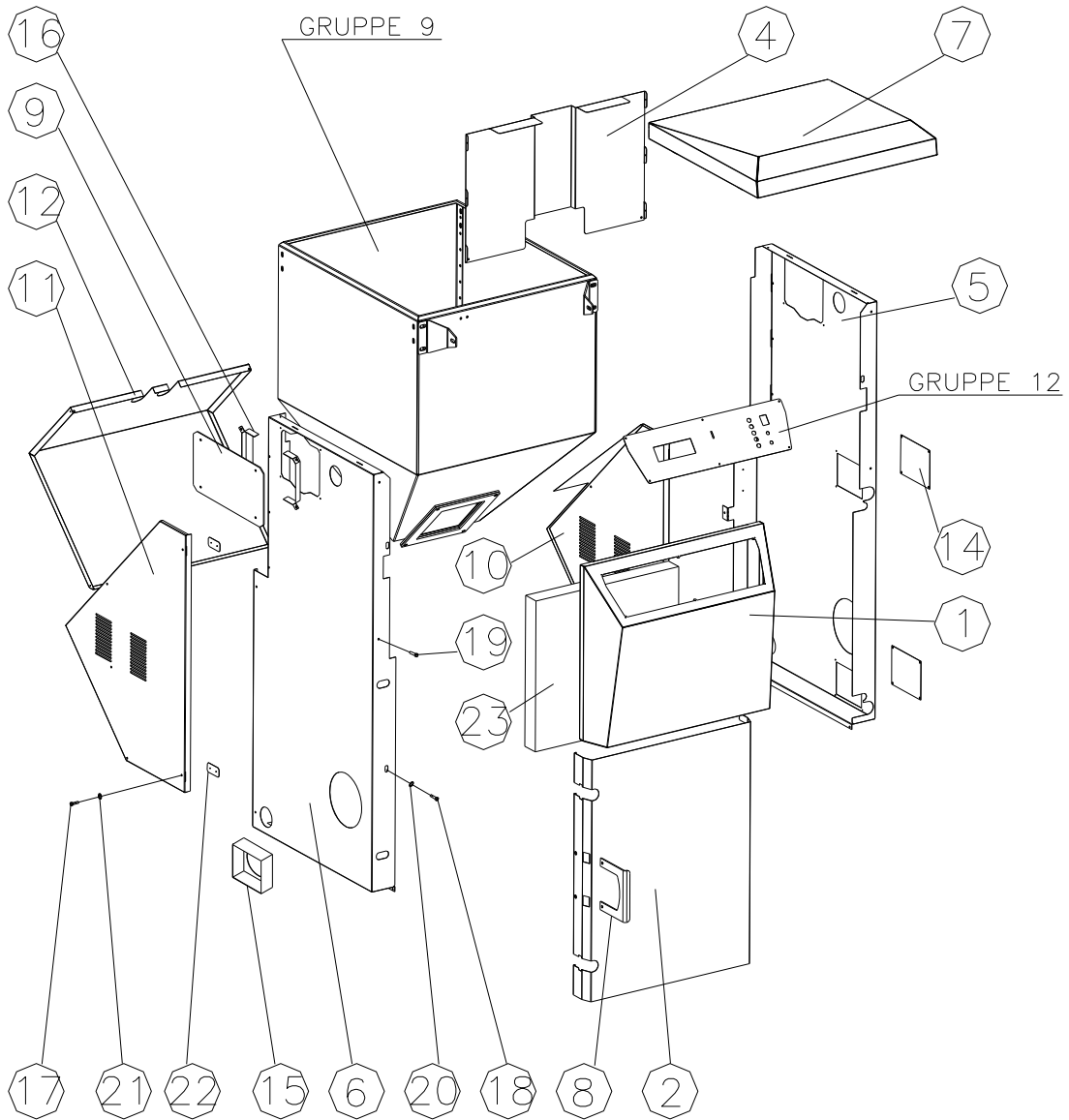
GRUPPE 9 BEHÄLTER KOMPLETT



GRUPPE 9 – BEHÄLTER KOMPLETT:

Nr.	Name	Bestellnummer	CSN Bezeichnung, Typ	Stück
		Zeichnung-Nr.		
1	BEHÄLTER A251G	b026.21552s7016 02621552	BAUGRUPPE SCHWEIßTEIL	1
2	BEHÄLTERDECKEL A251G	b025.34055 02534055	BAUGRUPPE SCHWEIßTEIL	1
3	RECHTE TÜRBAND P3-45x100	b025.49980 02549980		1
4	LINKE TÜRBAND P3-45x100	b025.49981 02549981		1
5	SEITENDECKEL	b026.80854 02680854	BAUGRUPPE SCHWEIßTEIL	1
6	ENDSCHALTER ANSCHLAG P2-20x108	b025.49982 02549982		1
7	BEHÄLTERTÜRBAND P5-100x128.4	b025.34100 02534100		2
8	SCHELLE HOK- BEARBEITUNG	b013.46705 01346705		2
9	MANSCHETTE 21x10-2575	m50.0739		1
10	GASFEDER SAMARA	m41.0028		1
11	DICHTUNG 7/2-721	b25.65108 (m30.0025)		1
12	KITT	m42.0014		
13	SCHRAUBE M 6x12	m18.0562	ČSN 021151.25	4
14	SCHRAUBE M 6x20	m18.0073	ČSN 021103.25	8
15	MUTTER M 6	m18.0018	ČSN 021401.20	18
16	UNTERLAGE 8,4	m18.0231	ČSN 021702.10	18
17	MUTTER M 6	m18.0014	ČSN 021401.25	12
18	UNTERLAGE 6,4	m18.0479	ČSN 021727.25	10
19	SCHRAUBE M 8x20	m18.0221	ČSN 021185.20	8

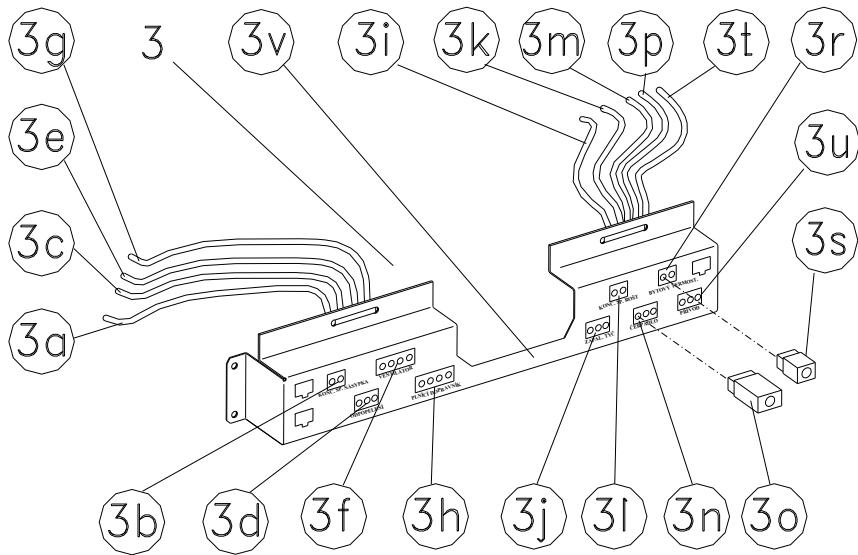
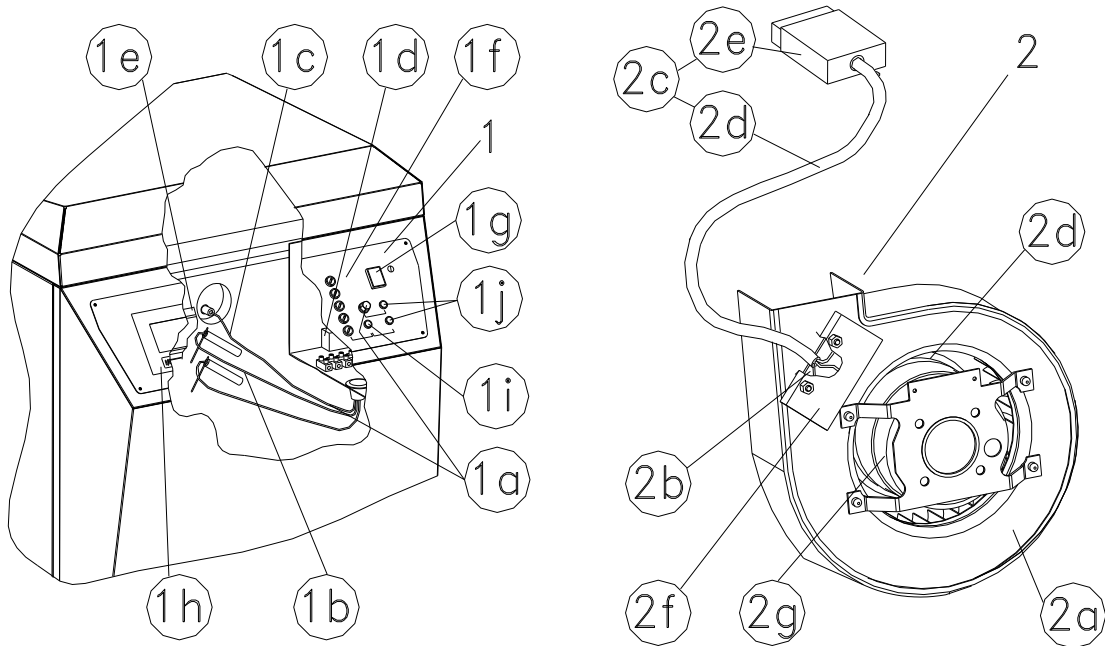
GRUPPE 10 VERKLEIDUNG A251G



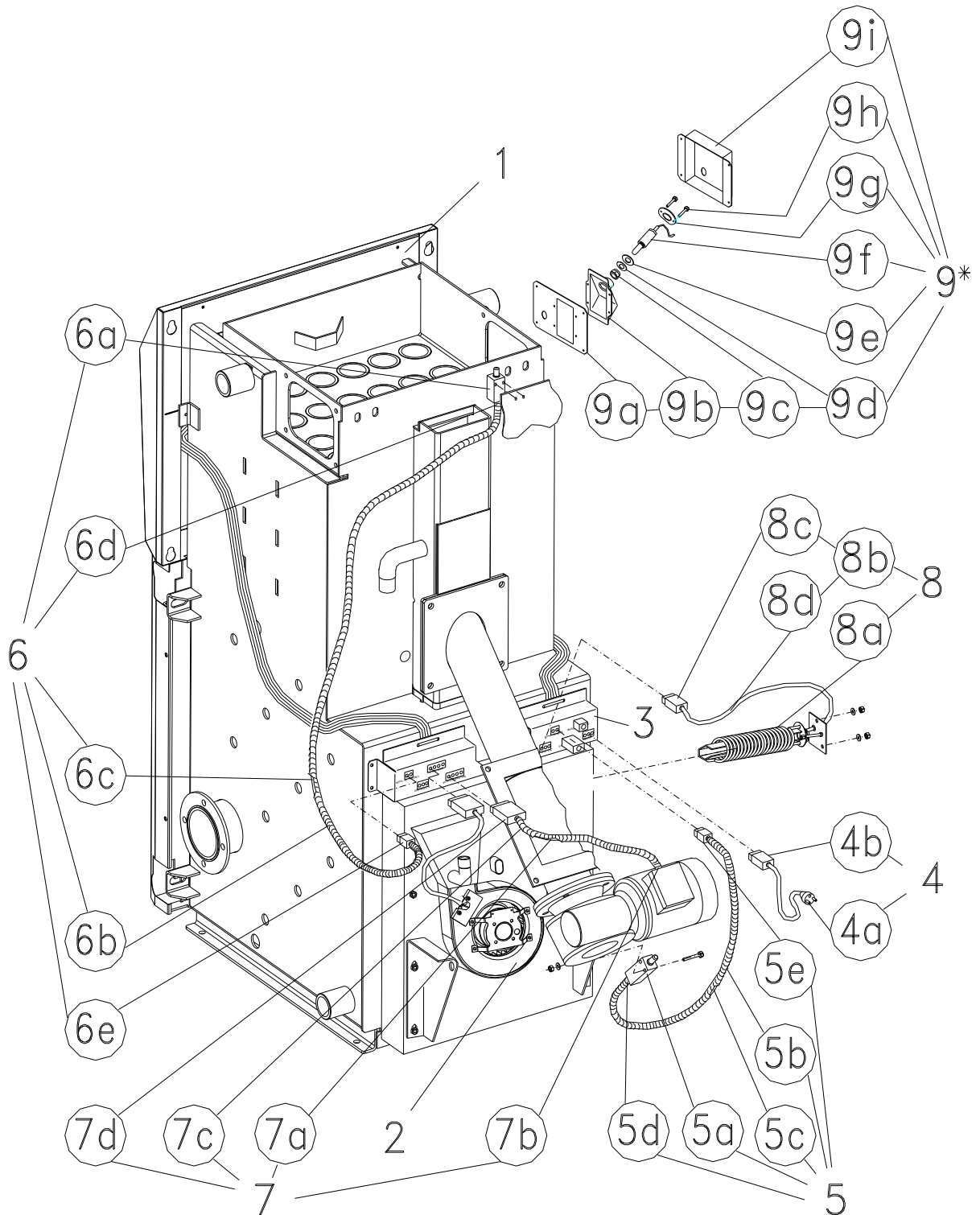
GRUPPE 10 - VERKLEIDUNG A251G:

Nr.	Name	Bestellnummer	CSN Bezeichnung, Typ	Stück
		Zeichnung-Nr.		
1	FRONTDECKEL(GRAU)	b026.81342s7016 02681342	BAUGRUPPE SCHWEIßTEIL	1
2	TÜRDECKEL KOMPLETT	b026.81409 02681409		1
4	HINTERDECKEL KOMPLETT	b026.80786 02680786	BAUGRUPPE	1
5	RECHTSSEITE KOMPLETT	b026.80787 02680787	BAUGRUPPE	1
6	LINKSEITE KOMPLETT	b026.80788 02680788	BAUGRUPPE	1
7	OBERDECKEL KOMPLETT	b026.80789 02680789	BAUGRUPPE	1
8	HANDGRIFF P 4-136x160	b02681354 02681354	BAUGRUPPE	1
9	RAUCHROHRDECKEL P0,8-175x230	b022.48437s7016 02248437		1
10	RECHTSSEITENDECKEL P0,8-641,6 x816,6	b026.34393h3020 02634393		1
11	LINKSEITENDECKEL P0,8-641,6x816,6	b026.34394h3020 02634394		1
12	HINTERE BEHÄLTERDECKEL P0,8-654,9x782,4	b026.34395h3020 02634395		1
14	DECKUNG P0,8-120x150	b004.40051 00440051		2
15	STOPFEN P1-136,4x136,4	b026.34741 02634741		4
16	ISOLATIONDECKEL P1-59x233,4	b022.49525 02249525		2
17	SCHRAUBE 3,9x9,5	m18.0065		8
18	SCHRAUBE M 6x16	m18.0158		10
19	NIETE Al / St 3x6	m18.0136		4
20	UNTERLAGE 6,6	m18.0053		10
21	UNTERLAGE 5,3	m18.0039		8
22	BEHÄLTERVERKL. HÄLTER P1-29x60	b026.80798 026.80798		4
23	FRONTISOLATION 40-500x530	b026.65996 026.65996		1

GRUPPE 12 ELEKTROINSTALLATION



GRUPPE 12 ELEKTROINSTALLATION



Nr.	Name	Bestellnummer	CSN	Stück
			Bezeichnung, Typ	
1	REGLER A251	b026.10650	BAUGRUPPE	1
1a	Notthermostat	m22.0125	LY 36 1-OLYMP	1
1b	Temperaturfühler DS	b022.48199	Baugruppe	1
1c	Thermoelement	m22.0715		1
1d	Kondensator 400V	m22.0944	TC853 A2 2,5µF+5%	1
1e	Display 4 vierzeilig	m22.1220		1
1f	Sicherungsträger	m21.0038	PTF 35	1
1g	Wippschalter	m22.0096	grün C1553AB	1
	Tastatur H2	m22.1221		1
1j	Wärmeschutzschalter	m22.1360	Selbstkleber	1
1j	Kontrolleuchte	m22.0303		1

Nr.	Name	Bestellnummer	CSN	Stück
			Bezeichnung, Typ	
2	GEBLÄSE H2	b025.34354	BAUGRUPPE	1
2a	Gebläse – Spiralkasten	b002.30111	Baugruppe	1
2b	Widerstandplatine komplett	b010.42231	Baugruppe	1
2c	Gebläsekabel	b025.80685	Baugruppe	1
2d	Kabel	m22.0021	V05SS - F4Bx0,75	1
2e	Konnektor 4 polig	m22.1205	schwarz	1
2f	Platinedeckel	b001.40102	3553-B44B	1
2g	Abstreifring ø80	m22.0059	97710	1
2h	Gebläse ø150 radial	m22.0042		1

Nr.	Name	Bestellnummer	CSN	Stück
			Bezeichnung, Typ	
3	KONNEKTORPLATTE	b025.81415	BAUGRUPPE	1
3a	Behälterverbindungskabel	b025.80773	Baugr. inkl. Konnektor	1
3b	Konnektor 2 pol.	m22.1202	93.041.0253.0	1
3c	Kabel - Entaschung	b025.81417	Baugr. inkl. Konnektor	1
3d	Konnektor 3 pol.	m22.1193	92.031.7658.1	1
3e	Gebläse - Verbindungskabel	b025.80775	Baugr. inkl. Konnektor	1
3f	Konnektor 4 pol.	m22.1204	92.041.9658.1	1
3g	Förderer - Verbindungskabel	b025.80776	Baugr. inkl. Konnektor	1
3h	Konnektor 4 pol.	m22.1206	92.042.9658.1	1
3i	Zündung - Verbindungskabel	b025.80777	Baugr. inkl. Konnektor	1
3j	Konnektor 3 pol.	m22.1193	92.031.7658.1	1
3k	Rost - Verbindungskabel	b025.80778	Baugr. inkl. Konnektor	1
3l	Konnektor 2 pol.	m22.1202	93.041.0253.0	1
3m	Pumpe - Kabel	b025.81418	Baugr. inkl. Konnektor	1

Nr.	Name	Bestellnummer	CSN Bezeichnung,Typ	Stück
3n	Konnektor 3 pol.	m22.1209	92.031.7658.0	1
3o	Konnektor 3 pol.	m22.1192	92.934.0053.0	1
3p	Wohnungsthermostat - Kabel	b025.49971	Baugr. inkl. Konnektor	1
3r	Konnektor 2 pol.	m22.1207	93.041.0258.0	1
3s	Konnektor 2 pol.	m22.1208	93.942.4158.0	1
3t	Zufuhr - Verbindungskabel	b025.80779	Baugr. inkl. Konnektor	1
3u	Konnektor 3 pol.	m22.1195	92.032.7658.1	1
3v	U- Profil für Konnektoren	b025.81416		1

Nr.	Name	Bestellnummer	CSN Bezeichnung,Typ	Stück
4	ZUFÜHRUNGSKABEL	b025.49967	BAUGRUPPE	1
4a	Kabel - Flexo	m20.0058	Länge 3 m	1
4b	Konnektor 3 pol.	m22.1196	92.933.0053.1	1

Nr.	Name	Bestellnummer	CSN Bezeichnung,Typ	Stück
5	ROSTENDSCHALTER	025.49965	BAUGRUPPE	1
5a	Endschalter	m22.0273	XCK-P2111 l=0.74m	1
5b	Röhre	m22.0385	HFX 16IEC l= 0,8m	1
5c	Kabel	m20.0022	V05ss-F2ax0,75	1
5d	Kabelauführung	m22.0254	SVG16/11	1
5e	Konnektor 2 pol.	m22.1203	93.942.4158.1	1

30

Nr.	Name	Bestellnummer	CSN Bezeichnung,Typ	Stück
6	BEHÄLTERENDSCHALTER	b025.49966	BAUGRUPPE	1
6a	Endschalter	m22.0526	XCK-P2111 l=1.1m	1
6b	Röhre	m22.0385	HFX 16IEC l= 1,17m	1
6c	Kabel	m20.0022	V05SS-F2A x0,75	1
6d	Kabelauführung	m22.0254	SVG 16/11 grau	1
6e	Konnektor 2 pol.	m22.1203	93.942.4158.1	1

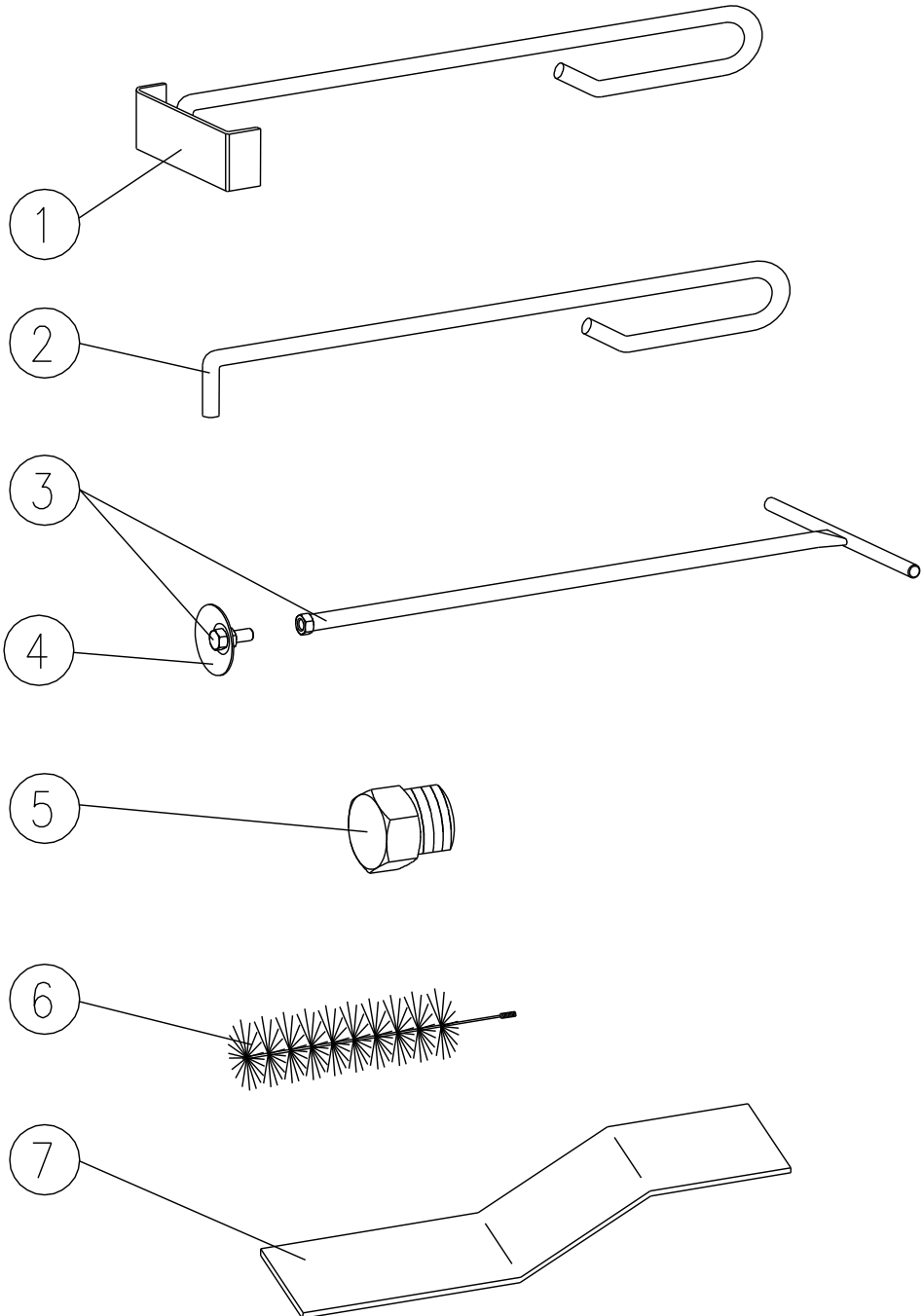
Nr.	Name	Bestellnummer	CSN Bezeichnung, Typ	Stück
7	KABEL - FÖRDERER	b025.49968	BAUGRUPPE	1
7a	Kabel	m20.0021	V05SS-F 48x0,75 l=0,88m	1
7b	Kabelauführung M25x1,5	m22.0473	ISO 25 CAPRI 442500	1
7c	Röhre	m22.0385	HFX 16IEC	1
7d	Konnektor 4 pol.	m22.1191	92.943.0053.1	1

Nr.	Name	Bestellnummer	CSN Bezeichnung, Typ	Stück
8	ZÜNDSTANGE	b026.21630	BAUGRUPPE	1
8a	Heizer 230V/1200W	m22.0222	C 475 090 000	1
8b	Zündkabel	b025.49969	Baugruppe	1
8c	Konnektor 3 pol.	m21.1194	92.934,0053,1	1
8d	Kabel	m20.0062	V05SS-F3CX0,75	1

Nr.	Name	Bestellnummer	CSN Bezeichnung, Typ	Stück
9*	LAMBDA- SONDE			
9a	Deckel	b026.81455		1
9b	LAMBDA-SONDE- Büchse	b026.35177		1
9c	Muttergestaltung	b018.80583		1
9d	Unterlegscheibe	b018.80574		1
9e	Dichtung	b018.80535		1
9f	Sonde	m42.0028	BOSCH,0258104005- 760	1
9g	Halterflansch	b018.49546	M 18x1.5	1
9e	Schraube	m18.0094	M 6x35	2
9i	Lambda-Sonde - Abdeckung	b026.35176		1

* Für Kessel mit der LAMBDA-SONDE.

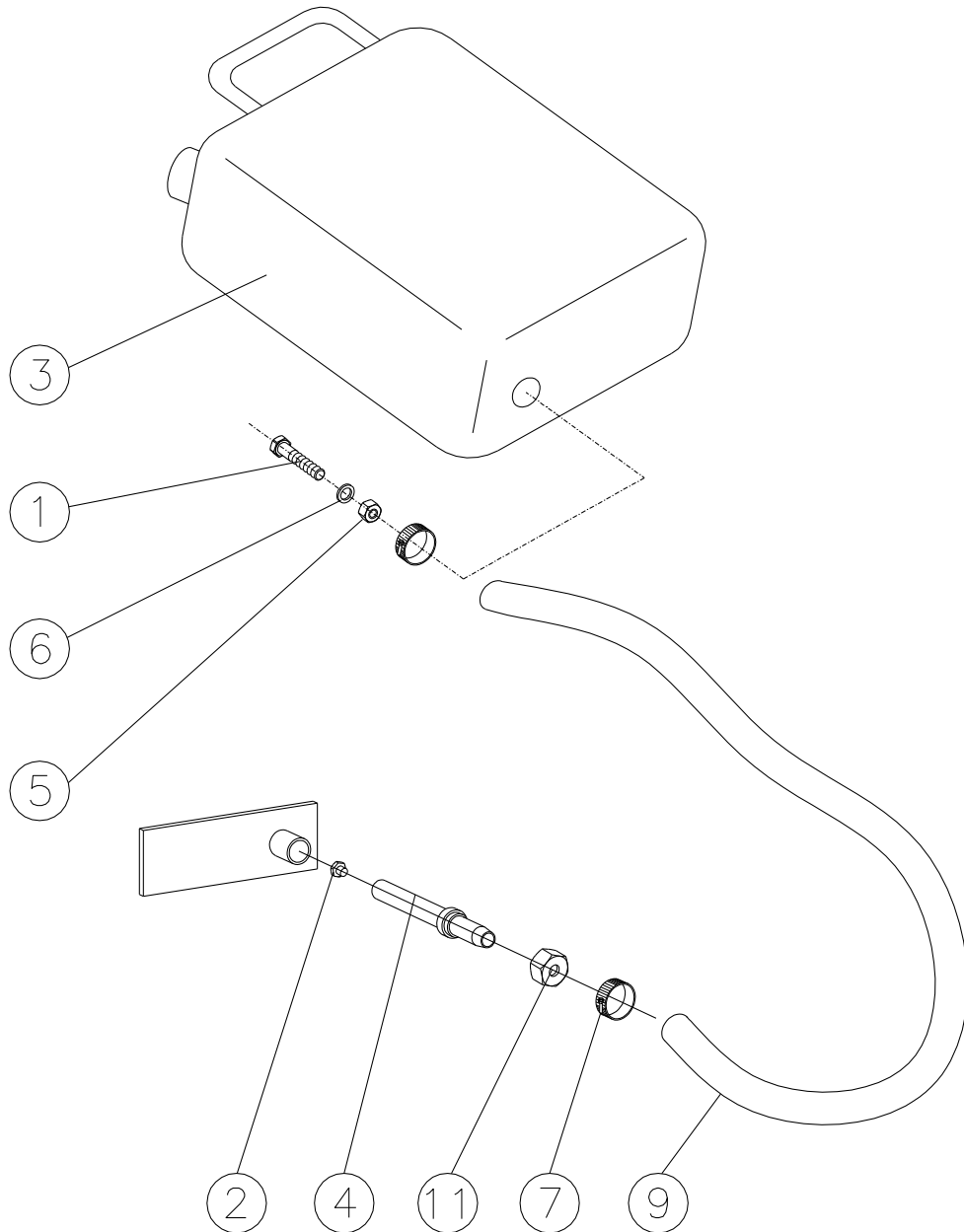
GRUPPE 13 ZUBEHÖR



GRUPPE 13 - ZUBEHÖR:

Nr.	Name	Bestellnummer	CSN Bezeichnung, Typ	Stück
		Zeichnung-Nr.		
1	KRATZER	m43.0005 00140139	BAUGRUPPE SCHWEIßTEIL	1
2	HAKEN KR 10-1000	m43.0003 00140138	BAUGRUPPE SCHWEIßTEIL	1
3	FEGENSTANGE	b025.80548 02580548		1
4	TELLER P2-50x50	b001.40146 00140146		1
5	WACHSSTOPFEN	b022.48434 02248434		1
6	BÜRSTE	m50.0010		1
7	REINIGUNGSBLECH	b025.80782 02580782		1

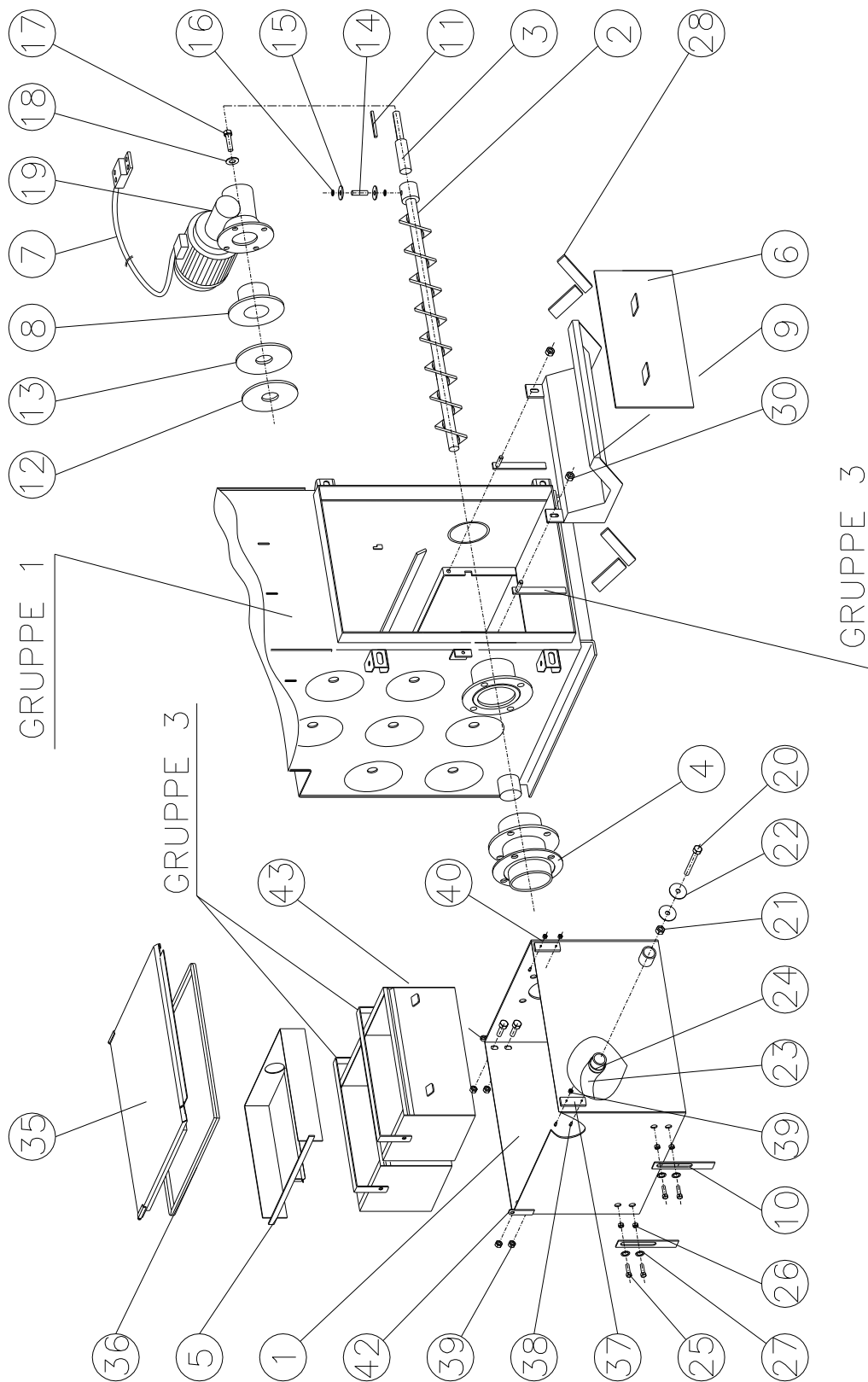
GRUPPE 16 HAVARIELÖSCHEN



GRUPPE 16 HAVARIELÖSCHEN:

Nr.	Name	Bestellnummer	CSN Bezeichnung, Typ	Stück
		Zeichnung-Nr.		
1	KANISTER-AUFSATZ SCHRAUBE M 16x50	b022.48061 m18.0101	ČSN 021103	1
2	WACHSSTOPFEN	b022.48434 02248434	BAUGRUPPE	1
3	KANISTER 5L - ANPASSUNG 125x210x235	b022.48063 m50.0670		1
4	LÖSCHENROHR TR KR 20x5-153	b025.80054 02580054		1
5	NIEDRIGE MUTTER M 16	m18.0497	ČSN 021403	1
6	FLACHDICHTUNG 15x24x2	m40.0685	GUMMI	1
7	SCHLAUCHSCHELLE 12-22mm	m93.0147		2
9	FLACHUNTERLAGE	M18.0242		
10	GARTENSCHLAUCH 0.75 mm	m50.0671	1/2" OPTIMIT	1
11	MUTTER M 22x1.5	m42.0089		2
	TEFLONBAND	m40.0094		

ENTASCHUNG - ADAPTER



ERGÄNZUNGEN 1 – ENTASCHUNG - ADAPTER:

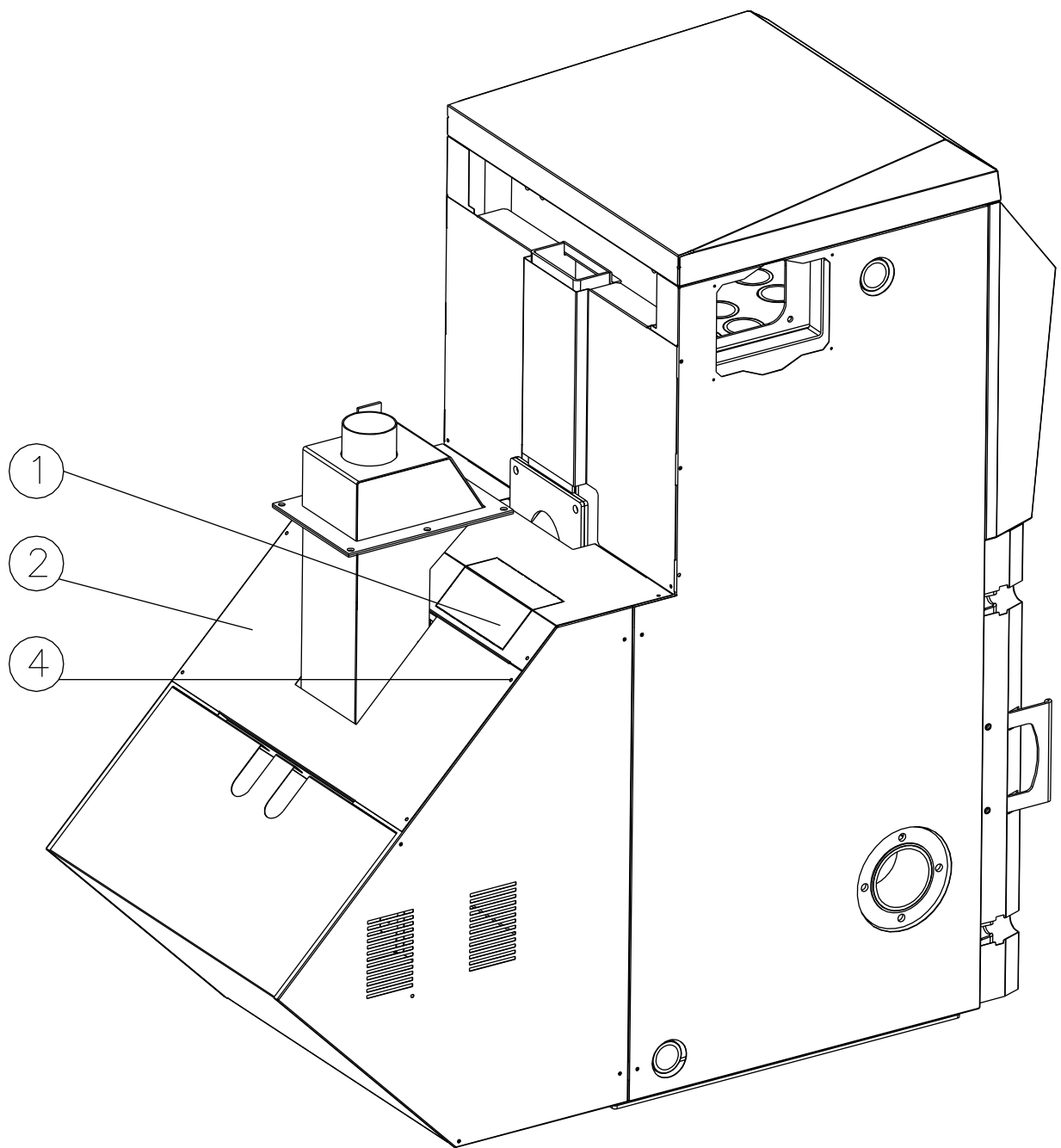
Nr.	Name	Bestellnummer	ČSN, Bezeichnung, Typ	Stück
		Zeichnung - Nr		
1	MÜLLEIMER KOMPL.	b025.34283 02534283	ZUSAMMENSTELLUNG	1
2	ENTASCHUNGSSCHNECKE	b025.34286 02534286	ZUSAMMENSTELLUNG SCHWEIßTEIL	1
3	TRIEBWELLE KR 25-168	b022.33722 02233722		1
4	ADAPTEREINLAGE	b025.34804 b02534804	ZUSAMMENSTELLUNG SCHWEIßTEIL	1
5	MÜLLEIMER AUFSATZ	b025.80524 02580524	ZUSAMMENSTELLUNG SCHWEIßTEIL	1
6	ROSTDECKEL	b025.34022 02534022	ZUSAMMENSTELLUNG SCHWEIßTEIL	1
7	ADAPTERKABEL	b025.80897 02580897	ZUSAMMENSTELLUNG	1
8	ANDRUCKRÄDCHEN	b022.47918 02247918	ZUSAMMENSTELLUNG SCHWEIßTEIL	1
9	RINNE	b025.34796 02534796	ZUSAMMENSTELLUNG SCHWEIßTEIL	1
10	MÜLLEIMERFUSS P5-25x215	b025.80552 02580552		2
11	FEDER 8x7-98	b022.63749 02263749		1
12	DICHTUNG 4-100x100	b022.49259 02249259		1
13	DICHTUNG P2-100x100	b025.80525 02580525		1
14	STIFT KR 10-46	b022.49224 02249224		1
15	RING 7	m18.0159	ČSN 022909.10	2
16	UNTERLAGE 10.5	m18.0042	ČSN 021702.13	2
17	SCHRAUBE M 12x35	m18.0056	ČSN 021103.20	1
18	UNTERLAGE P4-42x42	b022.47885 02247885		1
*19	GETRIEBE MRP50-240 FF-R B5/1	m22.0523		1
20	SCHRAUBE M6x40	m18.0118	ČSN 021103.20	1

21	MUTTER M 6	m18.0014	ČSN 021401.25	1
22	UNTERLEGSCHEIBE FLACH 8,4	m18.0245	ČSN 021726.25	2
23	SCHLAUCH Ø27-1100	b025.65382 (m40.0559)	PLEXACO	1
24	SCHLAUCHSCHELLE 16-28mm	m93.0149		2
25	SCHRAUBE M 8x16	m18.0665	ČSN 021103.02	4
26	MUTTER M 8	m18.0213	ČSN 021401.25	4
27	UNTERLEGSCHEIBE 8.2	m18.0050	ČSN 021740.15	4
28	DICHTUNGSCHNUR 12x12-250	b025.65411 (m30.0014)		4
30	MUTTER M 10	m18.0022	ČSN 021401.20	2
35	VÍKO POPELNICE	b025.34285 02534285	ANTEIL DES KOMPL. MÜLLEIMERS POS.1	1
36	DICHTSCHNUR 12x12-1920	b025.65383 02565383	ANTEIL DES KOMPL. MÜLLEIMERS POS.1	1
37	SCHELLE HOK. MODIF.	b013.46705 01346705		2
38	SCHRAUBE M 6x12	m18.0562	ČSN 021151.25	4
39	MUTTER M 6	m18.0014	ČSN 021401.25	8
40	UNTERLAGE 6,6	m18.0479	ČSN 021727.25	4
42	LINKER TÜRBAND P3-45x100	b025.80650.b 02580650.b	ANTEIL DES KOMPL. MÜLLEIMERS POS.1	1
43	RECHTTÜRBAND P3-45x1000	b025.80651.b	ANTEIL DES KOMPL. MÜLLEIMERS POS.1	1

Die Teile mit Zeichen * kann man individuell bestellen:

Nr.	Name	Bestellnummer	CSN Bezeichnung, Typ	Stück
		Zeichnung-Nr.		
*19	GETRIEBE OHNE MOT.	m22.0532		1
*19	MOTOR	m22.0530	1LF7063-4AB12	1

KESSELVERKLEIDUNG OHNE BEHÄLTER



KESSELVERKLEIDUNG OHNE BEHÄLTER:

Nr.	Name	Bestellnummer	CSN Bezeichnung, Typ	Stück
		Zeichnung-Nr.		
1	OBERE DECKEL 1	b025.34840h3020 02534840		1
2	OBERE DECKEL 2	b025.34841h3020 02534841		1
4	SCHRAUBE 3.9x9.5	m18.0065	ČSN 021235.25 DIN7981	8



VERNER a.s.
Sokolská 321
549 41 Červený Kostelec

Tel.:00420 491 465 024
Fax.:00420 491 465 027
<http://www.verner.cz>
E-mail:verner@verner.cz

Nr. b026.66823.010110
Herausgegeben 01.01.2010