

## Interieurkessel **VERNER 13/10**



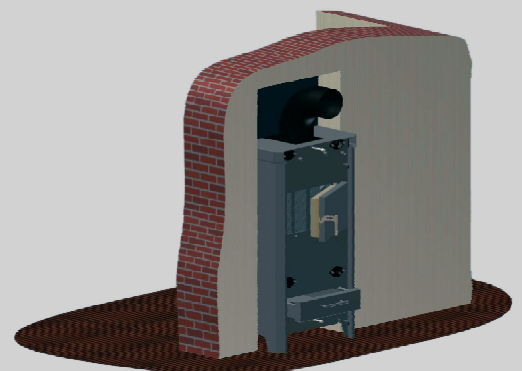
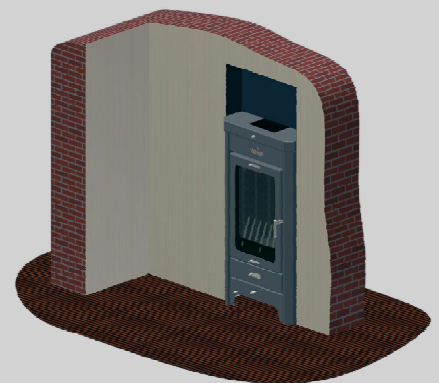
### **Genießen Sie die Freude am Kaminfeuer!**

Auf Grund von vielen Kundenwünschen haben wir **den Interieurkessel VERNER 13/10 mit der Möglichkeit einer Kesselbedienung aus einem Nebenraum** entwickelt. Der Interieurkessel verbindet hervorragende Funktionalität, hohe Qualität und angenehmes Design - also Eigenschaften, welche die Gesellschaft Verner schon seit Jahren anbietet und garantiert.

Die neue Generation von Heizgeräten VERNER verbindet die Vorteile von Kesseln und Kaminöfen. Der **Interieurkessel VERNER 13/10** bietet Gemütlichkeit und Wärme eines Kaminfeuers zusammen mit hohem Heizwert und Heizkomfort in Verbindung mit einem Wasserkreis. Der hohe Wirkungsgrad und die Verbrennungsqualität garantieren einen kostengünstigen Betrieb bei minimaler Umweltbelastung.

### **Interieurkessel VERNER 13/10 - Vorteile**

- Die Möglichkeit der Kesselbedienung aus einem Nebenraum - kein Staub- und Rauchrisiko!
- Als Beistellkessel oder Einbaukessel erwendbar
- Der einzigartige bewegliche Rost - speziell entwickelt für die Stüchholz-verbrennung
- Wärmetauscherreinigung durch externe Steuerung
- Der Leistungsanteil des Wasserkreises beträgt 77 %
- Als einzige Heizquelle oder mit einem anderen Heizsystem (Erdgas, Elektr. usw.) kombinierbar
- Eine Verbindungsmöglichkeit mit einem Pufferspeicher
- Eine Kochplatte für eine Speisenerwärmung- oder Warmhaltung
- Hoher Wirkungsgrad, kleiner Brennstoffverbrauch und lange Lebensdauer
- Automatische Gluterhaltung
- Kessel kann wie ein Kachelofen verbaut werden
- Ein grosser Teil der Wärme kann im Haus verteilt werden ohne dass der Ausstellungsraum überheizt wird

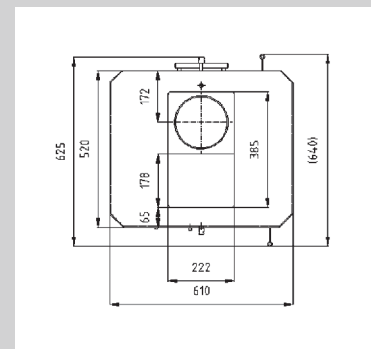
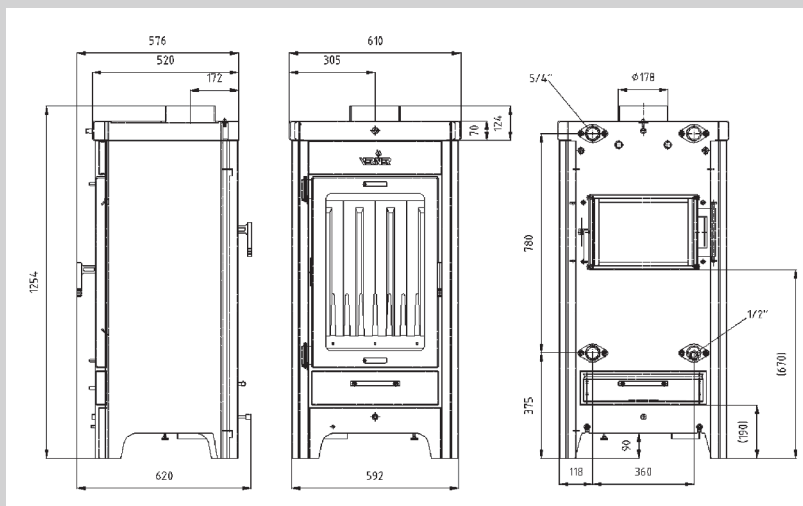


## Technische Daten VERNER 13/10

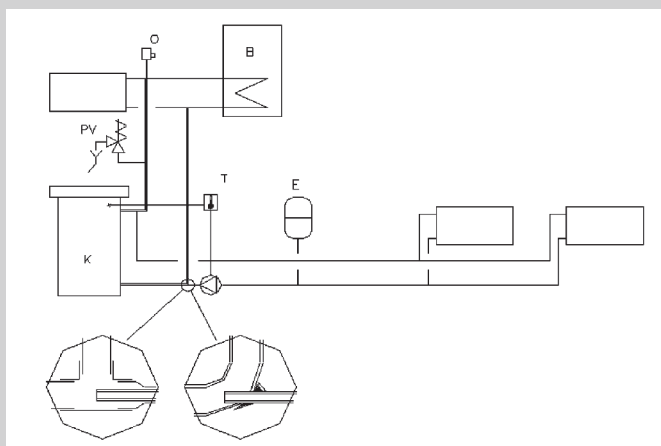
Gesamte Nennwärmeleistung	13 kW
Übergebene Leistung in den Heizkreis	10 kW
Wirkungsgrad	85 %
Brennstoffverbrauch bei Nennleistung	3,6 kg/Std.
Brennstoffbrenndauer bei Volleistung	3 Std.
Brennstoffbrenndauer bei einer reduzierten Leistung	12 Std.
Brennstoff	Holz (Feuchte bis 20%), Holzbriketts
Warmwassertauscher/ KÜhlschleife	ja / ja
Gesamtmasse	255 kg
Breite	610 mm
Tiefe	620 mm
Höhe	1254 mm



**VERNER 13/10 produzieren wir in zwei Ausführungen: mit oder ohne Beschickung von hinten**



**Ausführung mit der Beschickung von hinten**



### Legende

- K - Interieurkessel VERNER 13/10
- E - Druckausgleichbehälter
- B - Speicher
- PV - Sicherungsventil
- O - selbsttätiger Luftventil
- T - Kapillarthermostat

**Beispiel Anschluß an den Heizkreis**

**VERNER**<sup>®</sup>  
**ISO 9001:2001**  
**www.verner.cz**

**VERNER a.s.**  
 Sokolská 321  
 CZ 54941 Červený Kostelec  
 Tschechische Republik  
 Tel. +420 491 465 024  
 Fax. +420 491 465 027  
**Infocentrum: +420 491 462 135**  
 E-mail: info@verner.cz

### Handelsvertretung: